

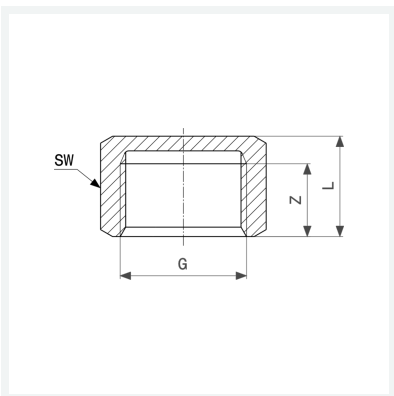


Kappe
 - G-Gewinde
 - thermisch entspannt

Ausstattung
 Mehrkant

Modell 1761

Artikel 107 734



Eigenschaften

Verchromt	VCR	✓
Gewinde zylindrisch	G	½
Z-Maß	Z	8 mm
Länge	L	12 mm
Schlüsselweite	SW	23 mm
Gewicht	18,7 g	
Volumen	17,76 cm ³	
Werkstoff	Messing	