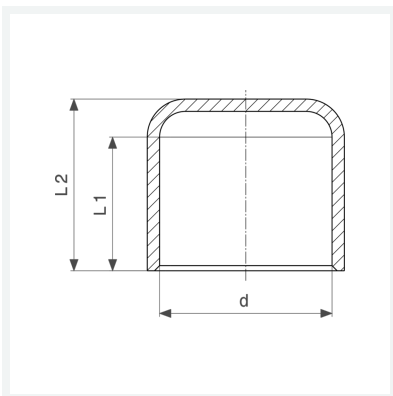




Kappe
- Lötanschluss
Modell 95301

Artikel 114 077



Eigenschaften

Rohraußendurchmesser	d	54
Länge 1	L1	32 mm
Länge 2	L2	37 mm
Gewicht	113,5 g	
Volumen	248,64 cm ³	
Werkstoff	Kupfer	