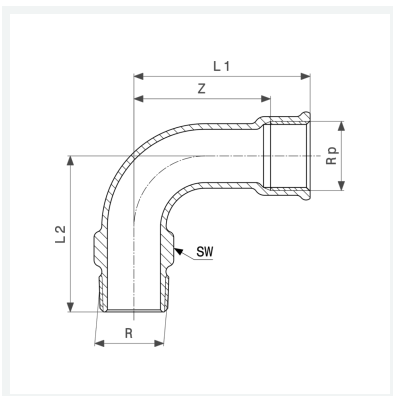




Bogen 90°
 - Rp-Gewinde, R-Gewinde
 - lang
Ausstattung
 Mehrkant
Modell 3001

Artikel 294 618



Eigenschaften

Außengewinde kegelig	R	1½
Innengewinde zylindrisch	Rp	1½
Z-Maß	Z	84 mm
Länge 1	L1	105 mm
Länge 2	L2	105 mm
Schlüsselweite	SW	51 mm
Gewicht	805 g	
Volumen	1243,2 cm ³	
Werkstoff	Rotguss oder Siliziumbronze	