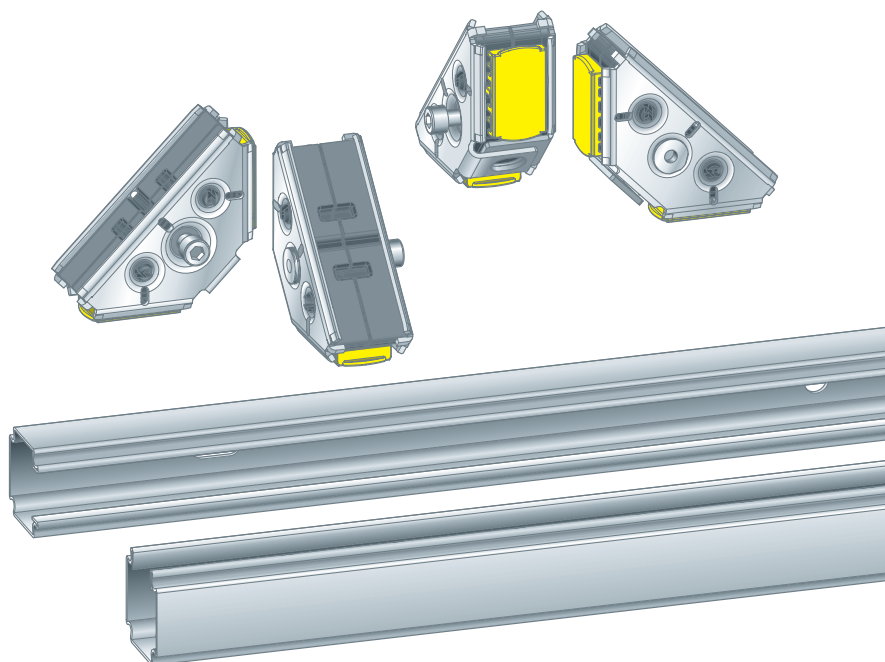


# Gebrauchsanleitung

## Prevista Dry Plus



für die Erstellung einer teil- oder raumhohen Trenn- oder Vorwandkonstruktion

**System**  
Prevista Dry Plus

**Baujahr (ab)**  
03/2019

**viega**

# Inhaltsverzeichnis

<b>1</b>	<b>Über diese Gebrauchsanleitung</b>	<b>3</b>
	1.1 Zielgruppen	3
	1.2 Kennzeichnung von Hinweisen	4
<b>2</b>	<b>Produktinformation</b>	<b>5</b>
	2.1 Normen und Regelwerke	5
	2.2 Bestimmungsgemäße Verwendung	5
	2.2.1 Einsatzbereiche	5
	2.2.2 Verwendung von Bauteilen	5
	2.3 Produktbeschreibung	6
	2.3.1 Übersicht	6
	2.3.2 Einbauvarianten	6
	2.4 Optionales Zubehör	20
<b>3</b>	<b>Handhabung</b>	<b>22</b>
	3.1 Montageinformationen	22
	3.1.1 Montagebedingungen	22
	3.1.2 Verarbeitungsregeln	23
	3.1.3 Benötigtes Material und Werkzeug	25
	3.1.4 Einbaumaße	26
	3.2 Montage	31
	3.2.1 Schienen ablängen	31
	3.2.2 Wand- und Bodenschiene anbringen	31
	3.2.3 Schienenverbinder montieren	35
	3.2.4 Abschließende Arbeiten	37
	3.3 Entsorgung	43

# 1 Über diese Gebrauchsanleitung

Für dieses Dokument bestehen Schutzrechte, weitere Informationen erhalten Sie unter [viega.de/rechtshinweise](http://viega.de/rechtshinweise).

## 1.1 Zielgruppen

Die Informationen in dieser Anleitung richten sich an folgende Personengruppen:

- Heizungs- und Sanitärfachkräfte bzw. unterwiesenes Fachpersonal
- Trockenbauer

Für Personen, die nicht über die o. a. Ausbildung bzw. Qualifikation verfügen, sind Montage, Installation und gegebenenfalls Wartung dieses Produkts unzulässig. Diese Einschränkung gilt nicht für mögliche Hinweise zur Bedienung.

Der Einbau von Viega Produkten muss unter Einhaltung der allgemein anerkannten Regeln der Technik und der Viega Gebrauchsanleitungen erfolgen.

## 1.2 Kennzeichnung von Hinweisen

Warn- und Hinweistexte sind vom übrigen Text abgesetzt und durch entsprechende Piktogramme besonders gekennzeichnet.



### **GEFAHR!**

Warnt vor möglichen lebensgefährlichen Verletzungen.



### **WARNUNG!**

Warnt vor möglichen schweren Verletzungen.



### **VORSICHT!**

Warnt vor möglichen Verletzungen.



### **HINWEIS!**

Warnt vor möglichen Sachschäden.



Zusätzliche Hinweise und Tipps.

## 2 Produktinformation

### 2.1 Normen und Regelwerke

Regelwerke aus Abschnitt: Einsatzbereiche / Montagebedingungen

Geltungsbereich / Hinweis	Für Deutschland geltendes Regelwerk
Geeignete gemauerte Wände	EN 1996-1-1
Geeignete betonierte Wände	DIN 1045

### 2.2 Bestimmungsgemäße Verwendung

#### 2.2.1 Einsatzbereiche

Das Prevista Dry Plus-System ist bestimmt für die Erstellung von teil- oder raumhohen Vor- und Trennwandkonstruktionen.

#### 2.2.2 Verwendung von Bauteilen

Zum Prevista Dry Plus-System gehören:


- Montageschienen
- Schienenverbinder
- Module
- Prevista Dry-Elemente
- Armatureträger
- Prevista Dry Plus-Stanze
- Zubehör
- Vorwandverkleidungen

Basis für die Montage der Vor- oder Trennwandkonstruktion sind die Prevista Dry Plus-Schienen und die Prevista Dry Plus-Schienenverbinder. Diese beiden Komponenten sind aufeinander abgestimmt.

Das Prevista Dry Plus-Komplettpaket beinhaltet mit Ausnahme der Montageschienen alle notwendigen Bauteile, um die gewünschte Größe flexibel und unabhängig von möglichen Unebenheiten der Wände montieren zu können.

Informationen über optionales Zubehör entnehmen Sie dem Viega Produktkatalog.

Die einwandfreie Funktion ist nur in Kombination mit Viega Originalteilen gewährleistet.

Für die korrekte Materialmengen-Kalkulation siehe  „Materialmengen-Kalkulation“ auf Seite 25.

## 2.3 Produktbeschreibung

### 2.3.1 Übersicht

#### Lieferumfang Komplettpaket

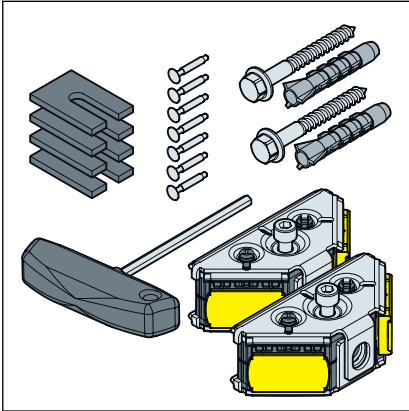


Abb. 1: Komplettpaket

Das Komplettpaket beinhaltet:

- Prevista Dry Plus-Verbinder
- Befestigungsmaterial für die Montageschienen
- Ausgleichsmaterial für unebene Wände und Böden
- Schrauben (selbstbohrend) für Gipskarton-Verkleidungsplatten

Das Komplettpaket ist für 1, 3, 5 und 10 m<sup>2</sup> beplankbare Fläche erhältlich.

#### Montageschiene

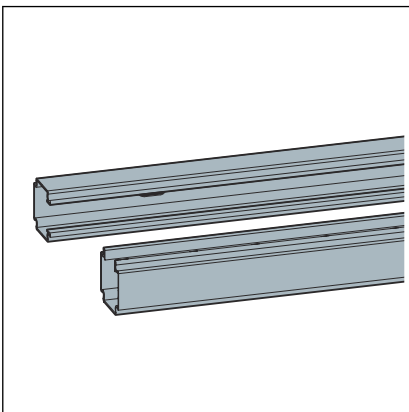


Abb. 2: Montageschiene

Die Montageschiene aus verzinktem Stahl ist 5 m lang, einseitig geöffnet und alle 30 cm für die Wand- und Bodenmontage gelocht.

#### Module und Elemente

Zum System gehören verschiedene Module und Elemente, die in das Schienensystem integriert werden können. Die Module haben eine Breite von 420 mm.

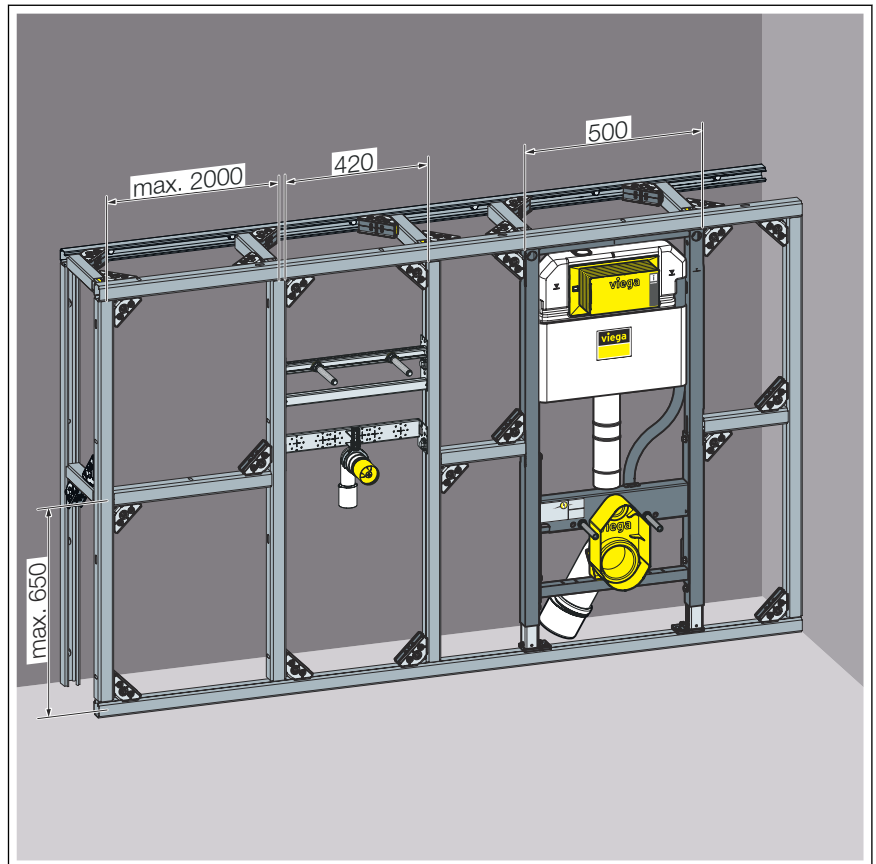
### 2.3.2 Einbauvarianten

Sie haben die Möglichkeit, die Vorwandkonstruktion direkt an der gewünschten Stelle aufzubauen oder diese vorab vorzumontieren. Die Konstruktion kann mithilfe des Prevista Dry Plus-Montagewinkels am gewünschten Ort angebracht werden. Beachten Sie dazu die Vorgaben in diesem Kapitel.



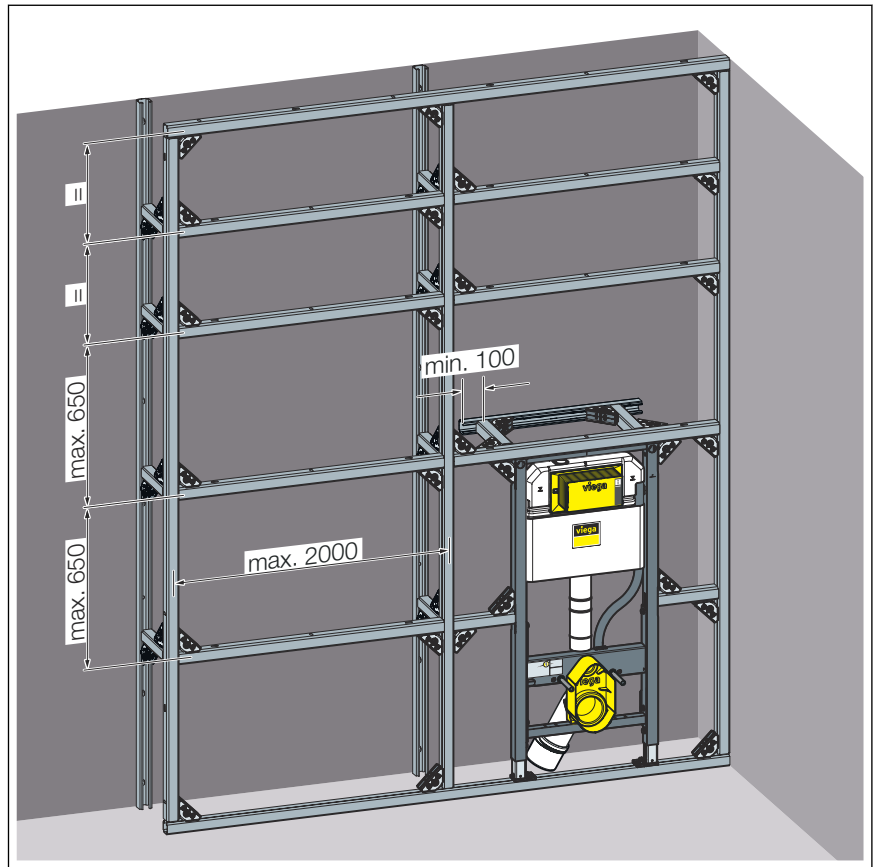
Beachten Sie bei allen Einbauvarianten die vorgegebenen Mindest- und Höchstmaße.

**Halbhohe Vorwand**



**Abb. 3: Einbaumaße halbhohe Vorwand**

**Raumhohe Vorwand**



**Abb. 4: Einbaumaße raumhohe Vorwand**



## Barrierefreie Montage

Bei der Nutzung von Stütz-/Klappgriffen für behindertengerechte WCs wirken größere Kräfte auf die Vorwandkonstruktion. Diese Kräfte werden durch die zusätzlichen Befestigungs-Elemente (Modell 8570.32) abgefangen.

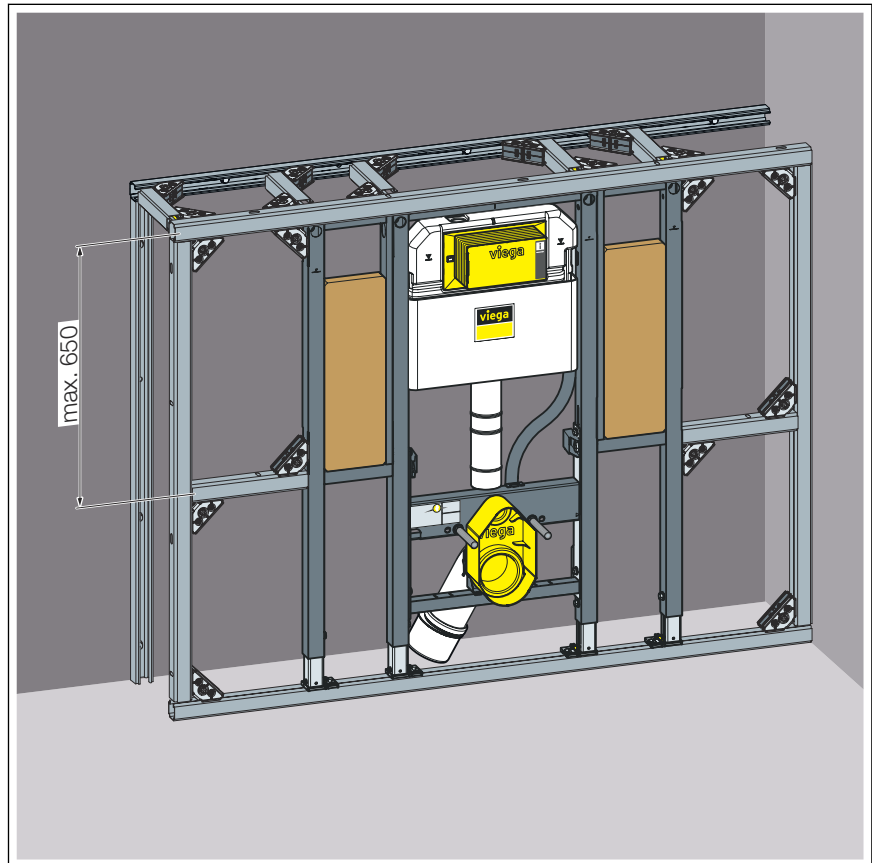
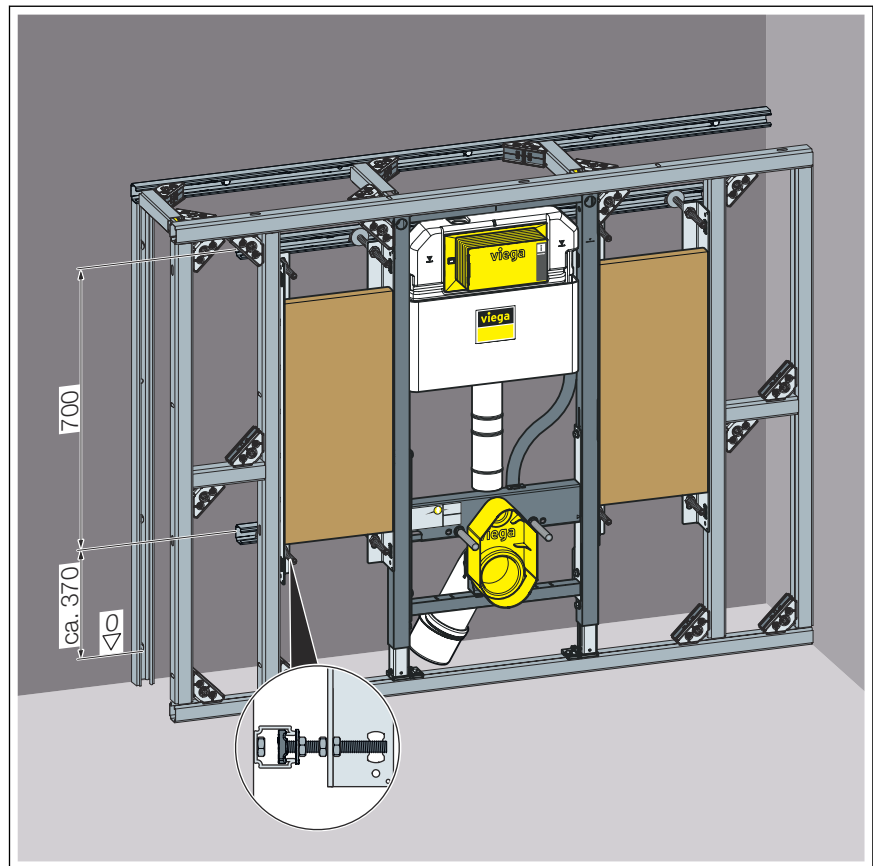


Abb. 5: Barrierefreie Montage, Variante 1



**Abb. 6: Barrierefreie Montage, Variante 2**

Das Befestigungs-Element besitzt werkseitig Befestigungen, die direkt an der Montageschiene montiert werden können. Bei dieser Variante wird keine zusätzliche senkrechte Schiene vorne benötigt. An der Wand werden zwei zusätzliche waagerechte Schienen angebracht.

## Eckmontage

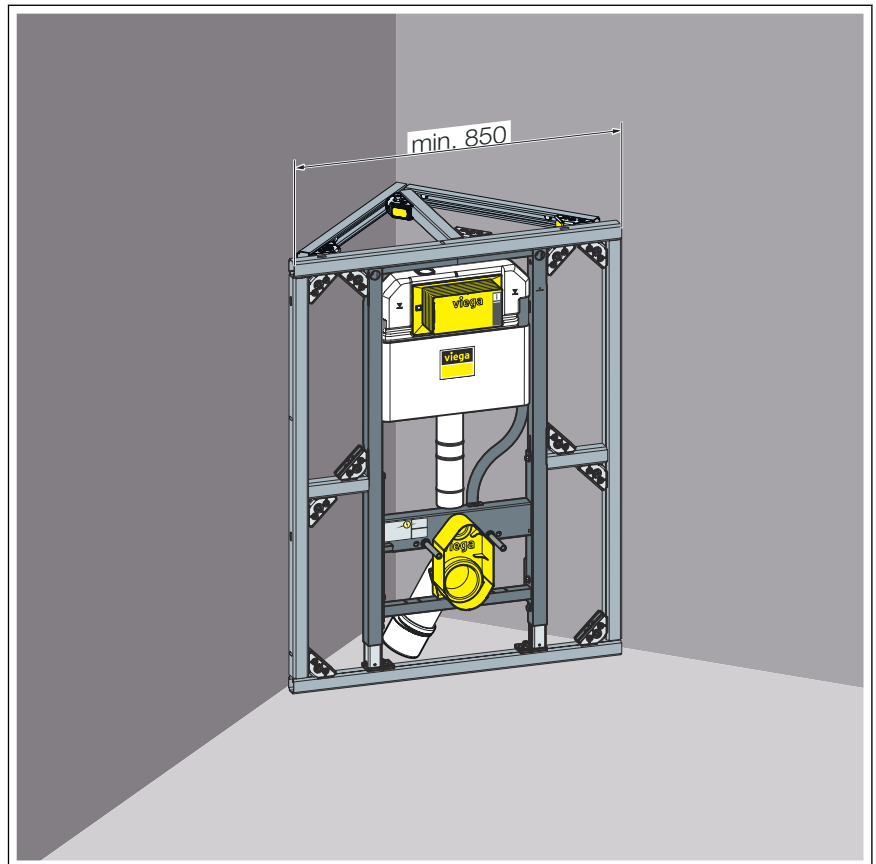
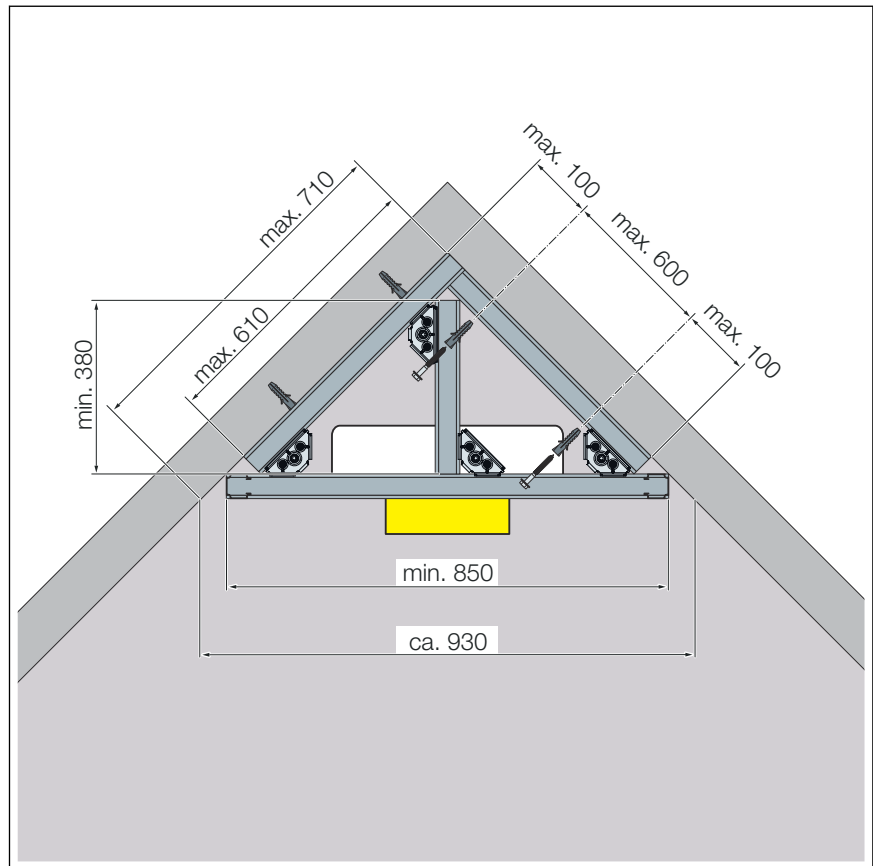
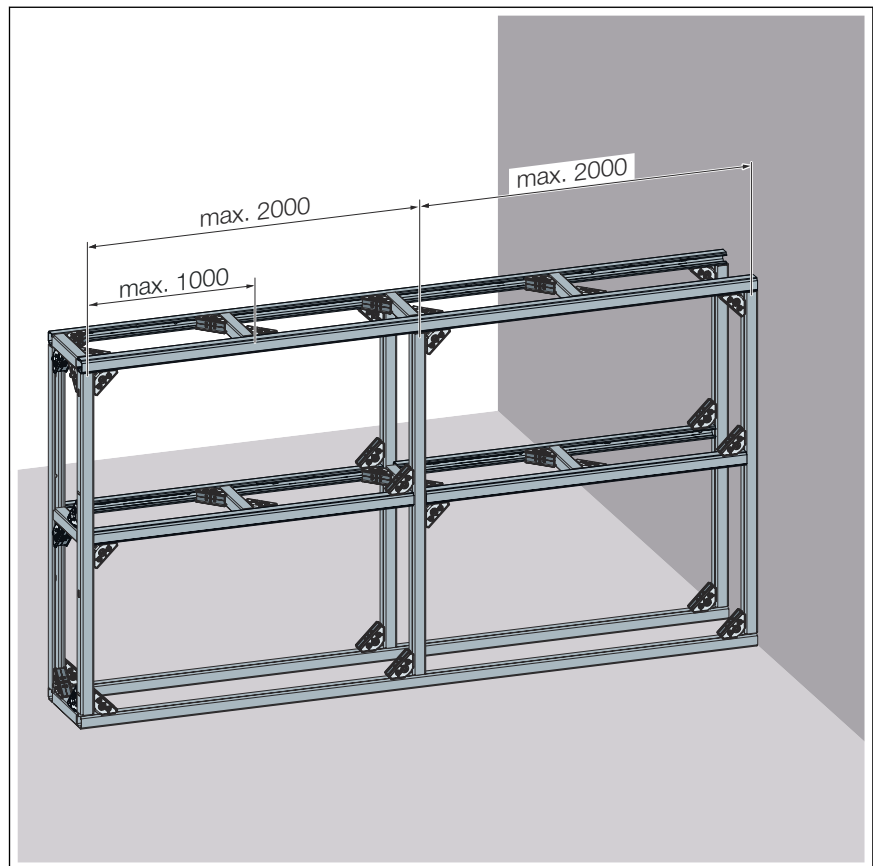


Abb. 7: Einbaumaße Eckmontage



**Abb. 8: Einbaumaße Eckmontage**

**Halbhoher, einseitig angeschlossener Raumteiler**



**Abb. 9: Einbaumaße halbhoher Raumteiler (einseitig angeschlossen)**

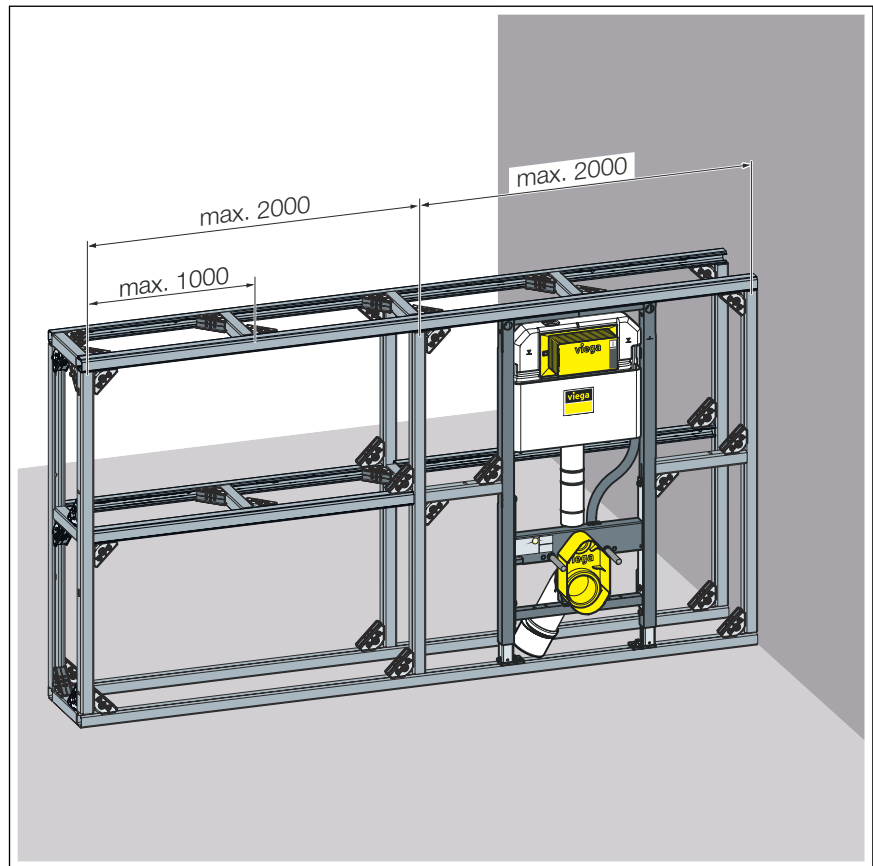
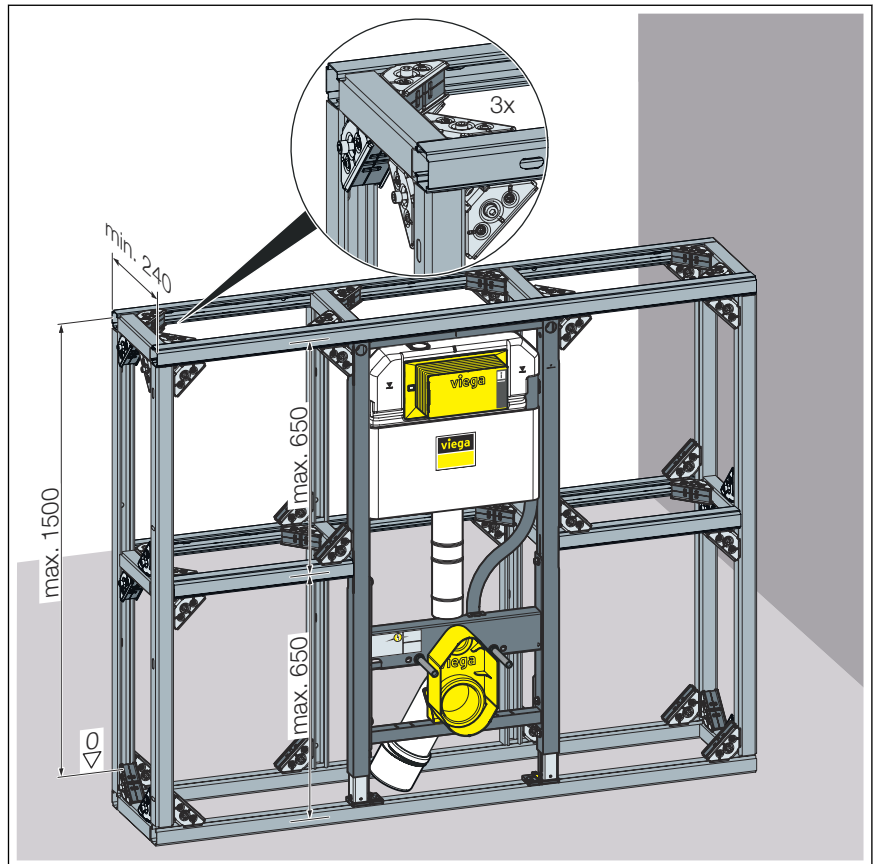


Abb. 10: Einbaumaße halbhoher Raumteiler mit Element (einseitig angeschlossen)

**Halbhoher, freistehender Raumteiler**



**Abb. 11: Einbaumaße halbhoher Raumteiler (freistehend)**

## Niedrige Bauhöhe

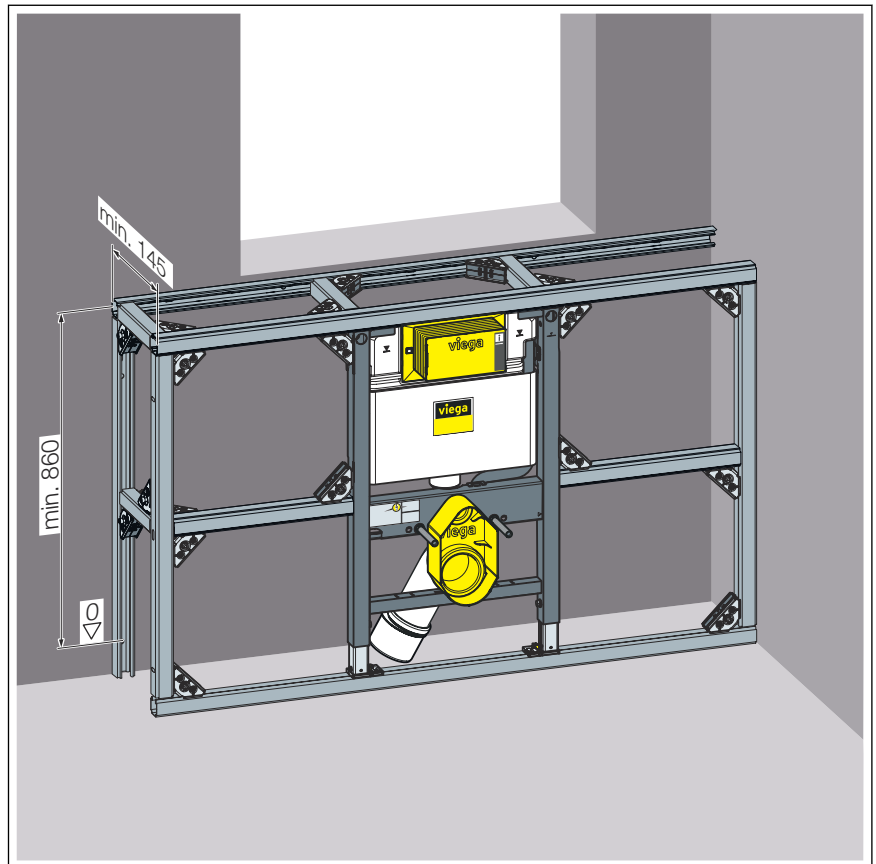


Abb. 12: Einbaumaße niedrige Bauhöhe (Betätigung von vorn)



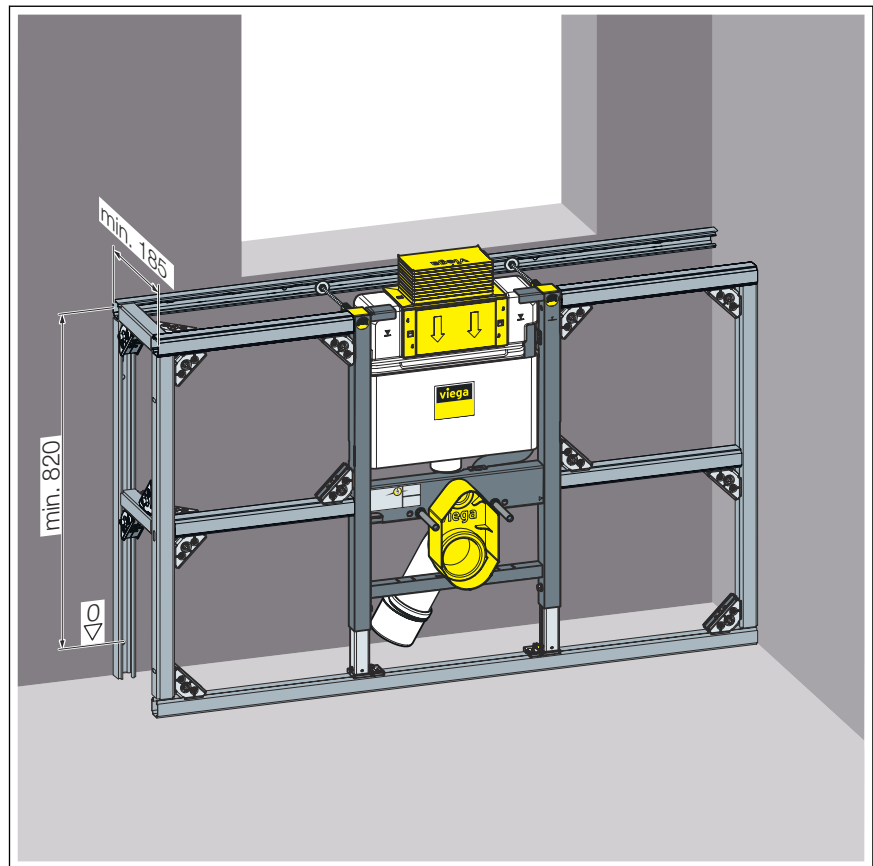
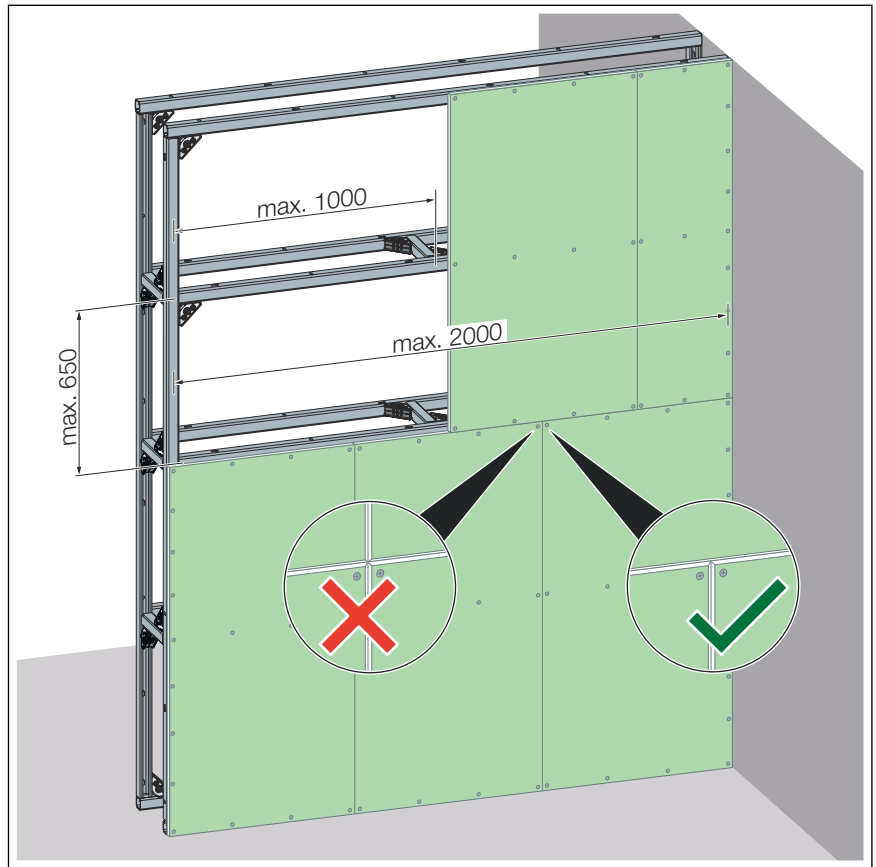


Abb. 13: Einbaumaße niedrige Bauhöhe (Betätigung von oben)



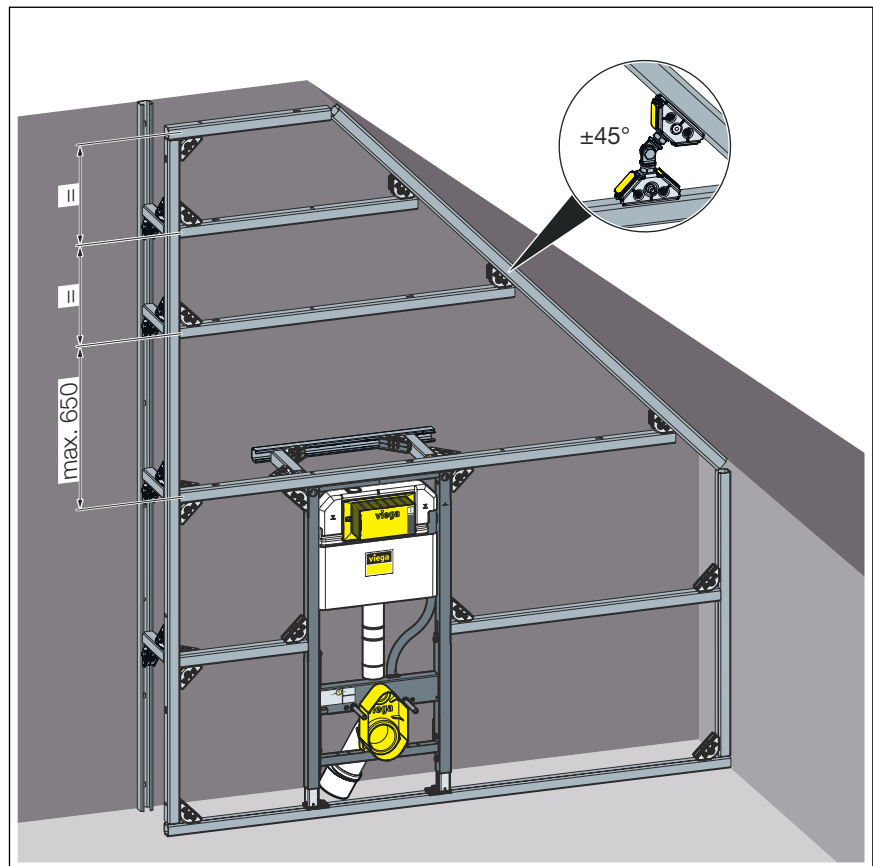
Beim Einbau des niedrigen WC-Elements mit Betätigung von oben wird zusätzlich das Befestigungsset Modell 8570.49 benötigt.

**Trennwand und raumhoher Raumteiler**



**Abb. 14: Einbaumaße Trennwand und raumhoher Raumteiler**

**Vorwand an der Dachschräge**



**Abb. 15: Einbaumaße Vorwand an der Dachschräge**

## Trennwand und Raumteiler an der Dachschräge

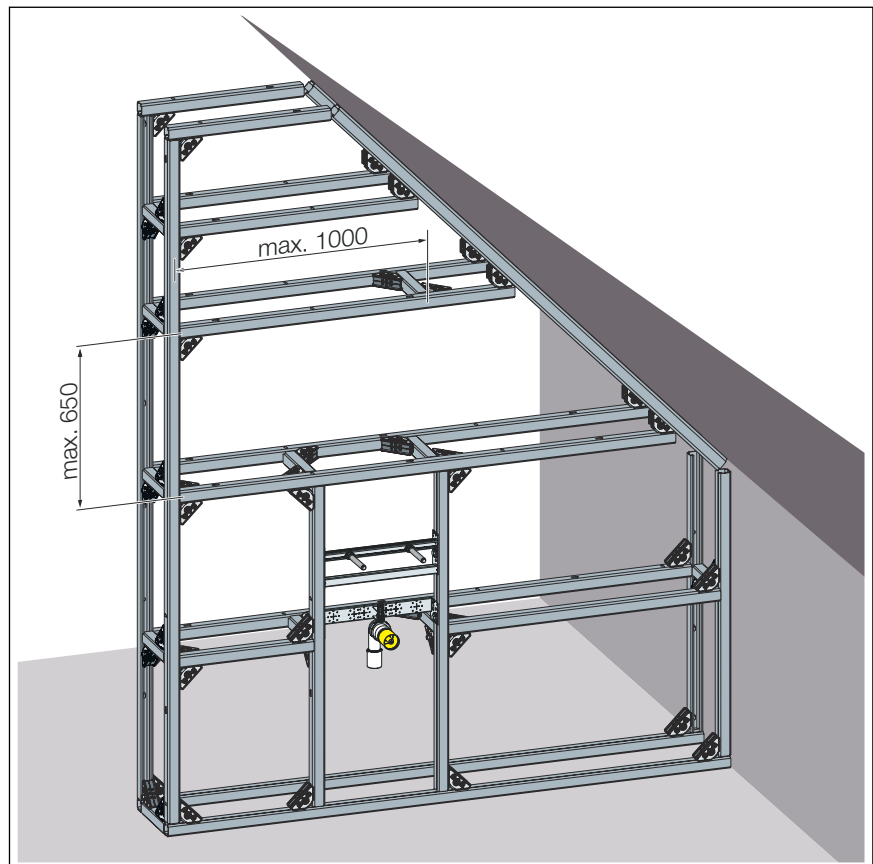


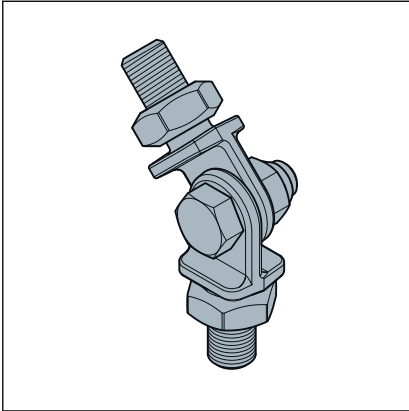
Abb. 16: Einbaumaße Trennwand an der Dachschräge

## 2.4 Optionales Zubehör

Für die unterschiedlichen Anforderungen stehen spezielle Prevista Dry Plus-Module zur Verfügung. Sie können durch weitere Module, Armaturenträger und weiteres Zubehör ergänzt werden.

- Waschtisch-Module
- Urinal-Modul
- Zubehör für die barrierefreie Montage
- Verkleidungsplatten

Für spezielle Montagevorhaben steht folgendes Zubehör zur Verfügung:

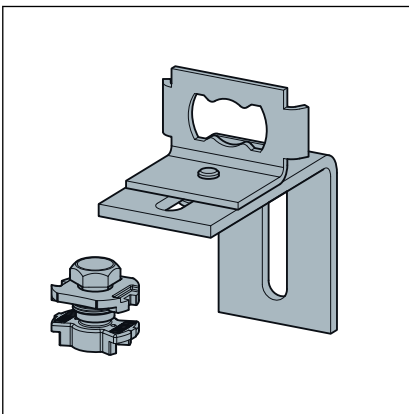


**Abb. 17: Prevista Dry Plus-Montagegelenk**

Prevista Dry Plus-Montagegelenk für die stufenlose Winkeleinstellung bei der Montage an Dachschrägen:

Das Prevista Dry Plus-Montagegelenk bietet die Möglichkeit, zwei Schienen in einem anderen als 45°- oder 90°-Winkel zu verbinden. Das Montagegelenk kann als Verbindungsstück zwischen zwei Prevista Dry Plus-Schienenverbindern montiert werden, z. B. bei der Vorwand-Installation an Wandschrägen.

Das Montagegelenk kann stufenlos auf Winkelgrößen bis 180° eingestellt werden.



**Abb. 18: Prevista Dry Plus-Montagewinkel**

Prevista Dry Plus-Montagewinkel für die Wandanbindung einer vorgefertigten Prevista Dry Plus-Wand.

Weitere Informationen finden Sie in dem Viega Produktkatalog.

## 3 Handhabung

### 3.1 Montageinformationen

#### 3.1.1 Montagebedingungen

##### Geeignete Wände / Untergründe

Das Prevista Dry Plus-Vorwandsystem kann an gemauerte oder betonierte Wände montiert werden, die den in Abschnitt ↪ „*Regelwerke aus Abschnitt: Einsatzbereiche / Montagebedingungen*“ auf Seite 5 aufgeführten Regelwerken entsprechen.

##### Bauhöhe

Bei der Bauhöhe muss die angezeichnete Höhe der Oberkante Fertigfußboden eingehalten werden.

##### Mindestabstände

Mindest- und Höchstabstände entnehmen Sie der entsprechenden Montagevariante im Kapitel ↪ *Kapitel 2.3.2 „Einbauvarianten“* auf Seite 6.

Die Schienen, zwischen denen ein Prevista Dry Plus-Modul oder Armatureträger montiert werden soll, müssen in einem Abstand von 420 mm voneinander angebracht werden.

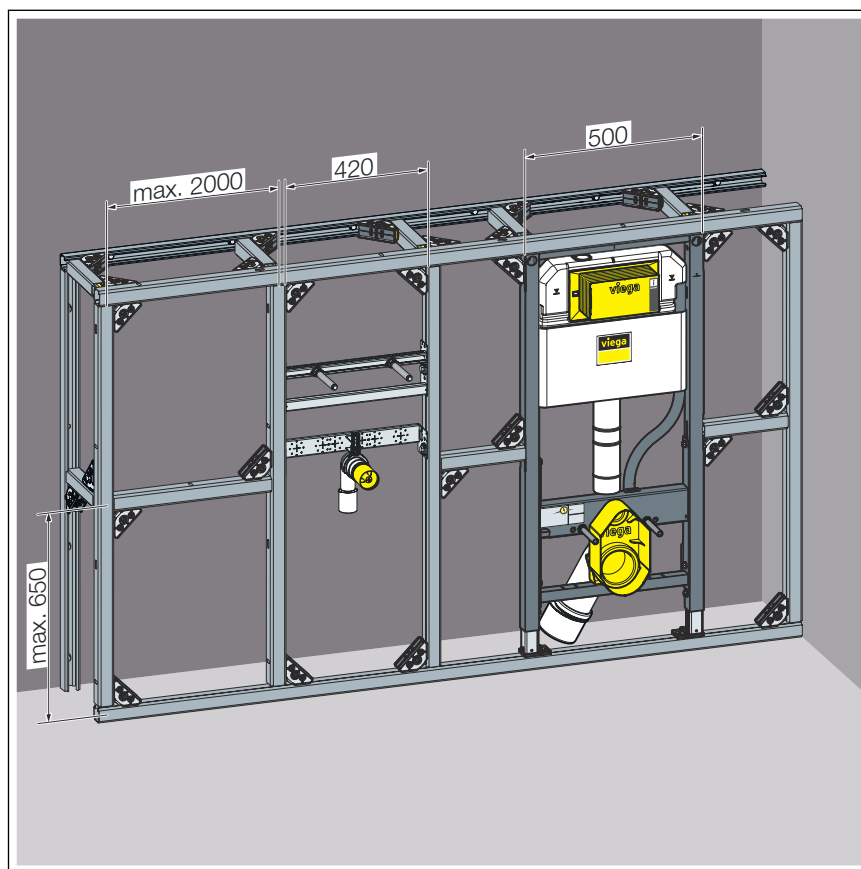
Bei der Planung die Angaben des Sanitärobjekt-Herstellers beachten.

##### Brandschutz

Für den Brandschutz muss die Übereinstimmungserklärung zum Installationsschacht beachtet werden.

### 3.1.2 Verarbeitungsregeln

#### Abstände zwischen Schienen



**Abb. 19: Abstand senkrechte Schienen**

Folgende Abstände beachten:

- Die senkrechten Schienen, die später ein Modul umschließen, müssen einen Abstand von 420 mm voneinander haben.
- Der maximale Abstand von zwei horizontalen Schienen zueinander beträgt von Mitte Schiene bis Mitte Schiene von 650 mm und die maximale Länge 2,00 m.
- Der Mindestabstand zwischen zwei Schienen, die unterschiedliche Module umschließen, hängt von den Armaturen ab, die später sollen. Beachten Sie hierzu auch die Informationen des Sanitärobjekt-Herstellers.

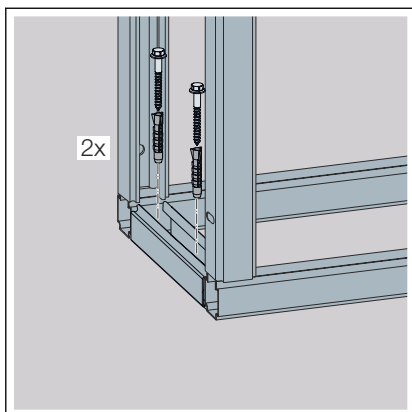
#### Schienenbefestigung

Jede Schiene an dem vorgesehenen Ort sicher befestigen. Dafür gibt es zwei Möglichkeiten:

- Die Schienen fest an der Wand montieren.
- Die Schienen mit mindestens zwei Schienenverbindern stabilisieren.

#### Freistehende Vorwandkonstruktionen

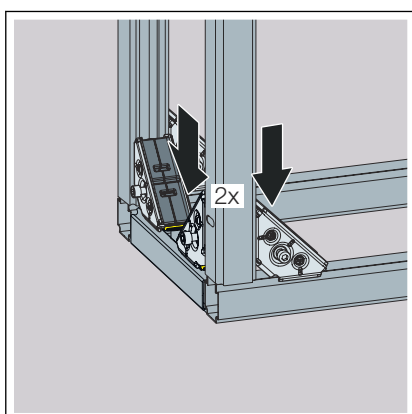
Beachten Sie folgende Informationen zur Befestigung der Bodenschienen:



**Abb. 20: Bodenschiene**

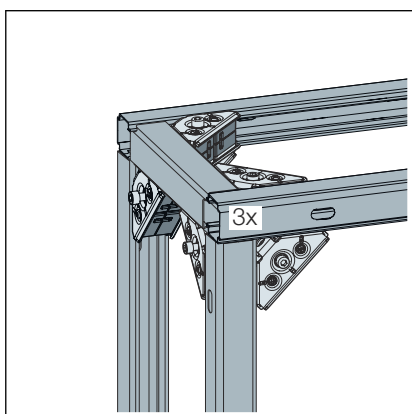
Bei freistehenden Vorwandkonstruktionen alle Bodenschienen mit dem beiliegenden Befestigungsmaterial am Boden befestigen. Auch die kurzen Schienen mit mindestens zwei Schrauben befestigen.

Beachten Sie folgende Informationen zur Anzahl der Schienenverbinder:



**Abb. 21: Schienenverbinder unten**

Die Ecken der Bodenschienen mit jeweils zwei Schienenverbindern stabilisieren.



**Abb. 22: Schienenverbinder oben**

Die oberen Ecken mit jeweils drei Schienenverbindern stabilisieren.



### 3.1.3 Benötigtes Material und Werkzeug

#### Materialmengen-Kalkulation

Die Materialmenge wird in zwei Schritten über die Vorwandfläche in m<sup>2</sup> bestimmt.

Die benötigte Schienenlänge ergibt sich aus der Fläche (in m<sup>2</sup>) multipliziert mit dem Schienenfaktor. Die einzelnen Schienen sind in einer Länge von 5 m erhältlich.

- Schienenfaktor beim Einsatz von Elementen aus der Produktgruppe Prevista Dry
  - 4,5
- Schienenfaktor beim Einsatz von Elementen aus der Produktgruppe Prevista Dry Plus
  - 5,5

Die restlichen notwendigen Komponenten sind im Komplettpaket enthalten, das für Flächen der Größe 1, 3, 5 oder 10 m<sup>2</sup> erhältlich ist. Entsprechend der Vorwandfläche können die Komplettpakete kombiniert werden.

#### Beispiel Prevista Dry

Zu beplankende Fläche = 2,7 m<sup>2</sup>

Notwendige Materialmengen:

- 3-m<sup>2</sup>-Komplettpaket
- drei Montageschienen à 5 m Länge (2,7 [m<sup>2</sup>] x 4,5 = 12,5)

#### Beispiel Prevista Dry Plus

Zu beplankende Fläche = 2,7 m<sup>2</sup>

Notwendige Materialmengen:

- 3-m<sup>2</sup>-Komplettpaket
- drei Montageschienen à 5 m Länge (2,7 [m<sup>2</sup>] x 5,5 = 14,85)

#### Benötigtes Werkzeug

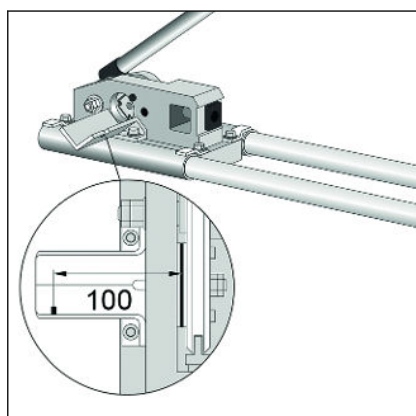


Abb. 23: Prevista Dry Plus-Stanze

Zum Ablängen der Schienen wird ein entsprechendes Werkzeug benötigt.

Viega empfiehlt die Prevista Dry Plus-Stanze, um die Montageschiene zu bearbeiten. Das Profil kann mit der Stanze an jeder beliebigen Stelle gratfrei gekürzt oder gelocht werden.

Nähere Informationen zum Gebrauch der Prevista Dry Plus-Stanze entnehmen Sie [↪ Kapitel 3.2.1 „Schienen ablängen“ auf Seite 31](#) und der der Stanze beiliegenden Anleitung.

### 3.1.4 Einbaumaße



- Alle Maßangaben in mm.
- Alle Angaben beziehen sich auf Installationswandtiefen ohne Beplankung und Fliesen.

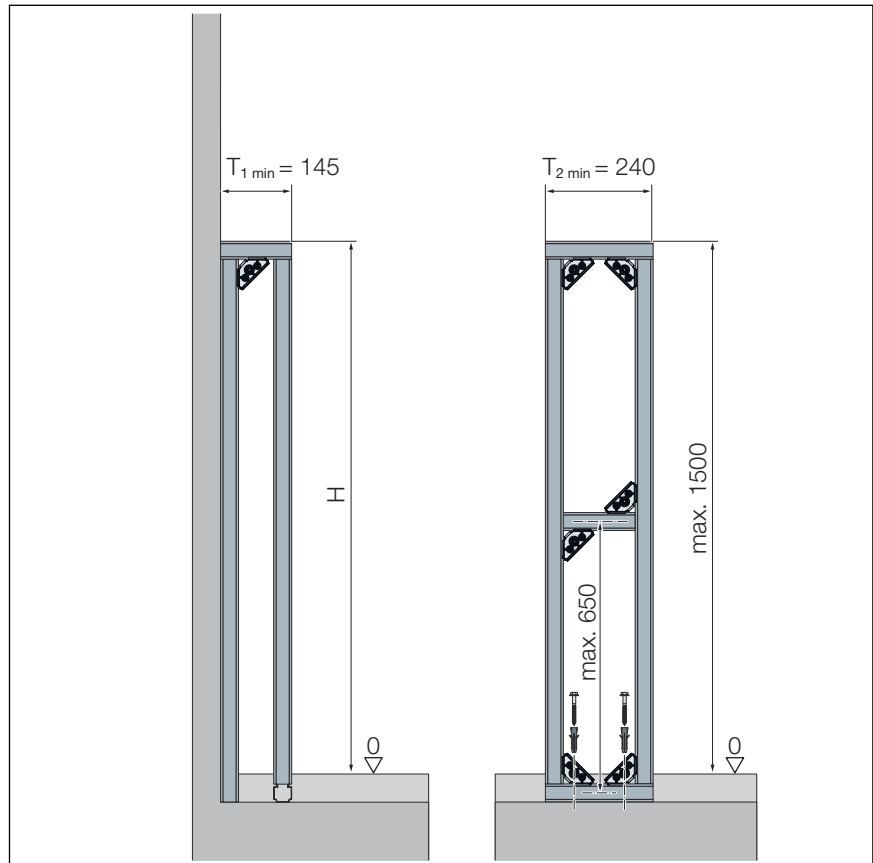


Abb. 24: Halbhöhe Vorwand

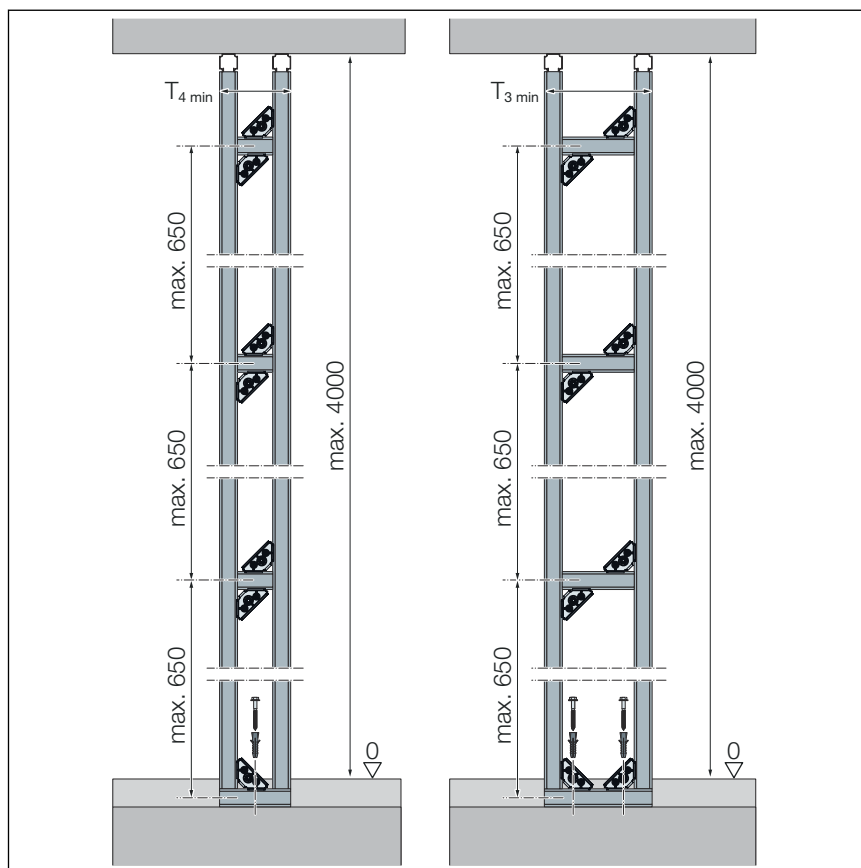


Abb. 25: Trennwand

	Modell	Art.-Nr.	H Standard	T1 (*) min.	T2 min.	T3 raum-hoch min.	T4 raum-hoch min.
WC	8522	771 980	1120	150	240	210	210
	8521	771 997	1120	150	240	210	210
	8521.32	772 024	1120	215	240	300	300
	8522.31	772 031	1120	200	240	260	260
	8522.33	772 048	1120	150	240	210	210
	8530	772 000	980	150	240	210	210
	8533	772 017	820	150	240	210	210
Waschtisch	8540	776 220	1300	145 (100)	240	165	145
	8540.31	776 237	1300	145 (100)	240	165	145
	8540.32	776 039	1300	145 (100)	240	165	145
	8535	776 183	1120	145 (100)	240	165	145
	8536	776 046	1120	145 (100)	240	165	145
	8535.33	776 206	1120	145 (100)	240	165	145
	8535.32	776 213	1120	145 (100)	240	165	145

\* Sammelleitung DN100

	Modell	Art.-Nr.	H Standard	T1 (*) min.	T2 min.	T3 raum- hoch min.	T4 raum- hoch min.
	8535.31	776 190	820-980	145 (100)	240	165	145
	8536.31	776 251	820-980	145 (100)	240	165	145
	8537	776 268	1120	145 (100)	240	165	145
	8537.31	776 275	1120	145 (100)	240	165	145
	8538	789 329	1120	145 (100)	240	165	145
	8540.33	776 282	1300	145 (100)	240	165	145
Urinal	8560	776 404	1300	145 (100)	240	165	145
	8560.32	776 411	1120-1300	145 (100)	240	165	145
	8560.31	776 428	1120-1300	145 (100)	240	165	145
Bidet	8568	776 442	1120	145 (100)	240	210	145

\* Sammelleitung DN100

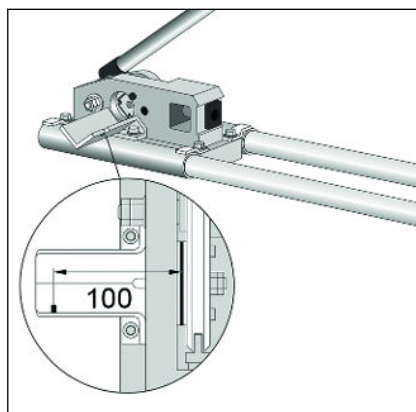




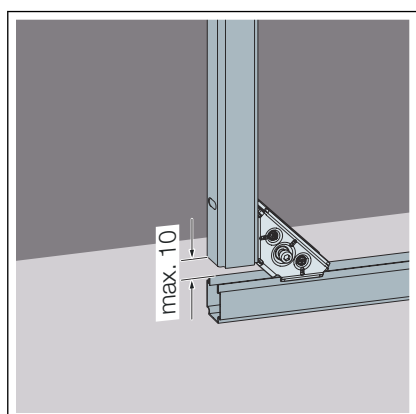
## 3.2 Montage

### 3.2.1 Schienen ablängen

- Die Maße für Boden- und Wandschienen ermitteln.
- Die Montageschiene ablängen.



**INFO!** Bei Verwendung der Prevista Dry Plus-Stanze die zusätzliche Messhilfe beachten. Die Länge von der Markierung bis zum Schneidepunkt beträgt 100 mm.

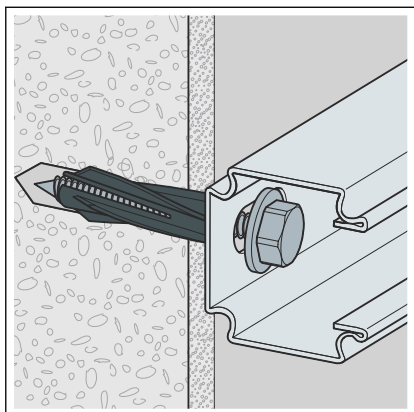


- Bei der Schienenlänge besteht ein Toleranzbereich von 10 mm. Die Stabilität wird dabei nicht beeinträchtigt.

### 3.2.2 Wand- und Bodenschiene anbringen

#### Wandbefestigung für spezielle Baustoffe

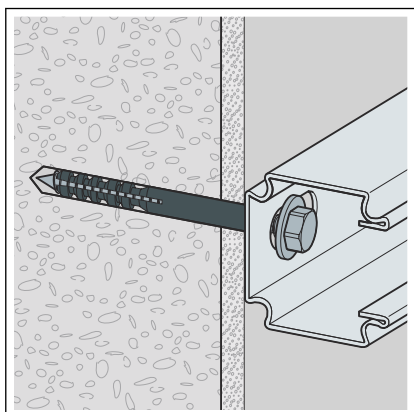
Nachfolgend sind für unterschiedliche Baustoffe verschiedene Spezialbefestigungen aufgeführt.



**Abb. 26: Gasbetonduebel**

### Gasbeton

Fischer-Gasbetondübel GB 10 mit Fischer-Sicherheitsschrauben 7 x 75



**Abb. 27: Rahmenduebel**

### Hochlochziegel

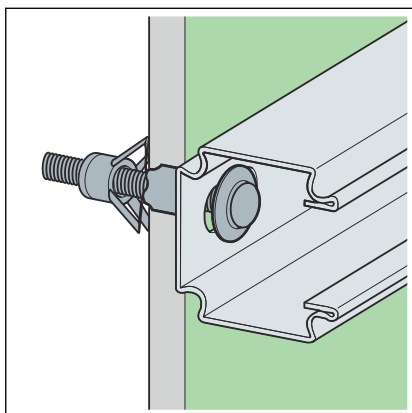
Fischer-Rahmendübel S 10 H 100 RSS mit Fischer-Sicherheitsschraube 7 x 105



### Hohlraumbefestigungen

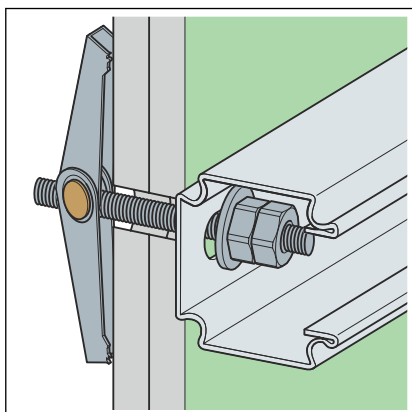
(Gipskarton, Mauerwerk mit Hohlräumen usw.)

Fischer-Hohlraum-Metalldübel HM 6 x 52 S



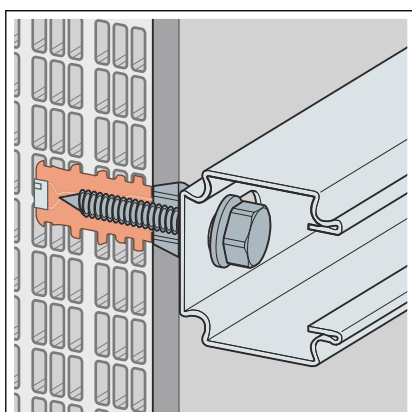
**Abb. 28: Hohlraum-Metalldübel**

Fischer-Kippdübel KD 8



**Abb. 29: Kippdübel**

Fischer-Injektionsnetzanker FIM-8N

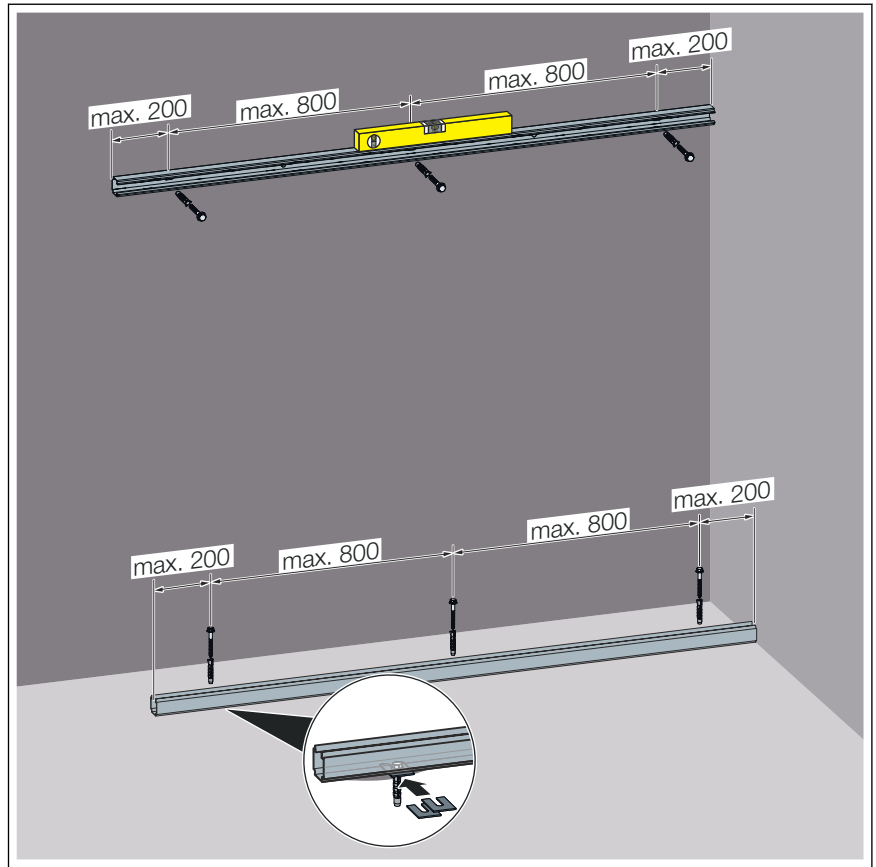


**Abb. 30: Injektionsnetzanker**

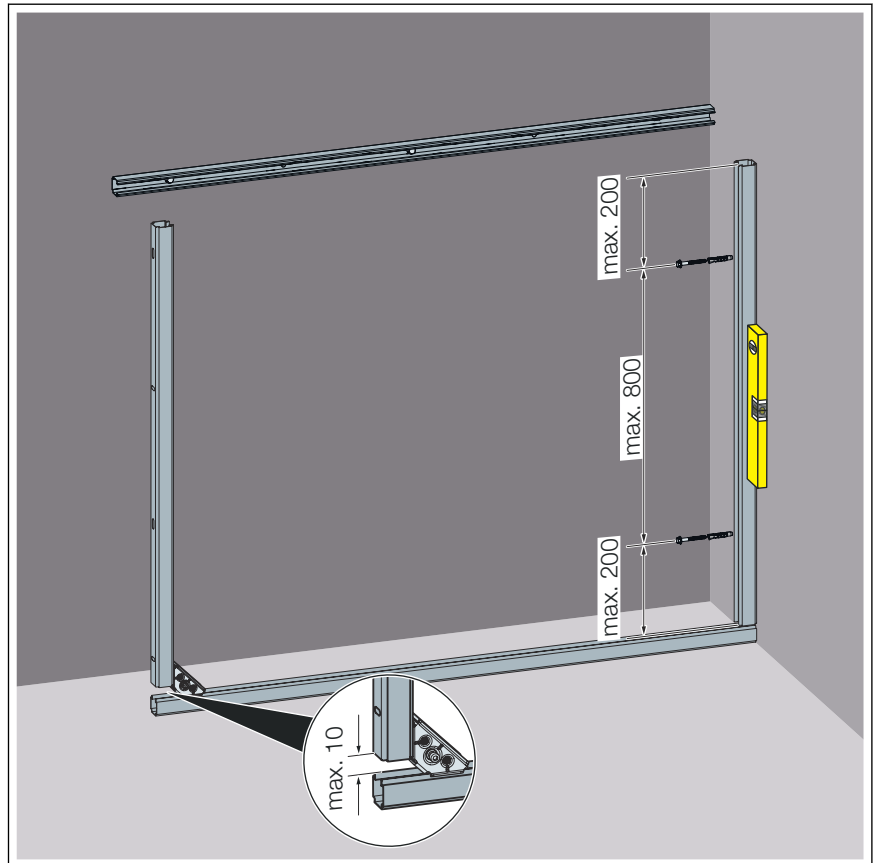
### Wand- und Bodenschiene anbringen



Die Prevista Dry Plus-Schienen sind werkseitig alle 30 cm mit einem Langloch vorgestanzt.



**Abb. 31: Maße Schienenbefestigung**



**Abb. 32: Maße Schienenbefestigung**

#### Voraussetzungen:

- Der Abstand vom Ende der Schiene bis zur ersten Befestigung beträgt maximal 200 mm.
- Der Abstand zwischen zwei Befestigungen beträgt maximal 800 mm.
- Die Schienen mit dem beiliegenden Befestigungsmaterial direkt am Baukörper anbringen. Die offene Schienenseite so ausrichten, dass sie vom Baukörper wegweist.
- Bei unebenen Wänden oder Bodenbelägen die beiliegenden Ausgleichsplättchen verwenden.

Die Ausgleichsplättchen unter den Befestigungspunkt schieben. Die Anzahl der Ausgleichsplättchen an die Höhe der Unebenheit anpassen.

### Barrierefreie Montage

Bei der barrierefreien Montage zusätzliche Schienen an der Wand anbringen. Zu den Besonderheiten dieser Montagevariante siehe auch ↪ „Barrierefreie Montage“ auf Seite 9.

- Eine zusätzliche Schiene ca. 37 cm über OKFFB befestigen.
- Je nach Variante der barrierefreien Montage noch eine weitere Wandschiene 700 mm über der ersten anbringen.

### 3.2.3 Schienenverbinder montieren



- Achten Sie vor und während des Aufbaus auf die Ausrichtung der vorderen Schienen.
- Die Schienen, zwischen die später ein Modul montiert werden soll, mit der offenen Seite zueinander ausrichten.
- Verwenden Sie die Sperrglieder nur auf offenen Schienenseiten.
- Beachten Sie die Informationen zur Mindestanzahl von Verbindern bei verschiedenen Montagevarianten. Nähere Informationen finden Sie im Kapitel ↪ Kapitel 3.1.2 „Verarbeitungsregeln“ auf Seite 23.

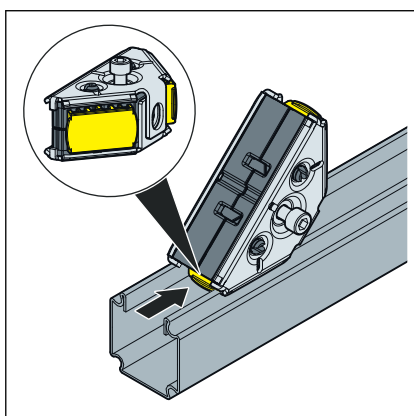
#### Montage bei verschiedenen Winkeln

- Die lange Schienenseite nur bei Verbindungen zweier Schienen in einem Winkel  $\neq 90^\circ$  montieren.
- Bei 45°-Eckeinbauten die lange und eine kurze Verbinderseite an den Schienen anbringen.
- Bei allen anderen Einbauwinkeln, z. B. bei Dachkonstruktionen, jeweils einen Schienenverbinder mit der langen Seite anbringen. Die beiden Schienenverbinder über ein Gelenk miteinander verbinden.

### Montage auf offener Schienenseite

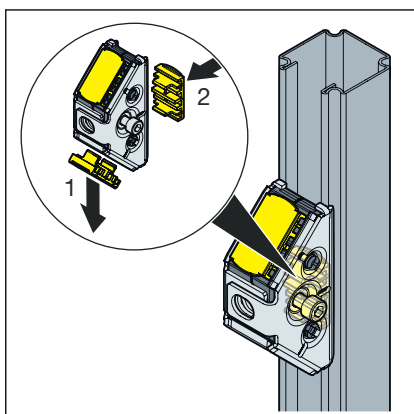
**INFO!** Die gelben Sperrglieder sind werkseitig auf den kurzen Seiten des Prevista Dry Plus-Verbinders vormontiert. Die Sperrglieder verhindern, dass die Montageschiene am Befestigungspunkt zusammengedrückt wird, wenn die Schraube angezogen wird.

- Wenn die lange Seite des Schienenverbinders auf die offene Schienenseite montiert werden soll, ein Sperrglied von einer kurzen Seite auf die lange Seite umstecken.



- Den Prevista Dry Plus-Verbinder mit Sperrglied auf die offene Schienenseite aufsetzen.

□ Der Schienenverbinder rastet hörbar ein.



- Das Sperrglied von einer kurzen Seite abziehen.

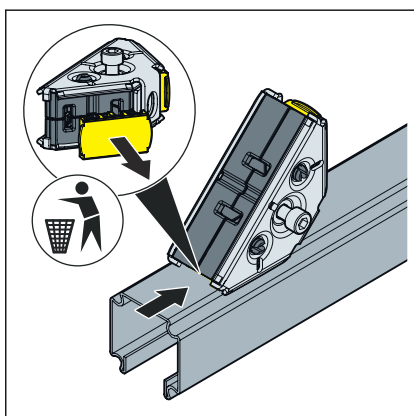
Das Sperrglied in die dafür vorgesehenen Löcher auf der langen Verbindenseite aufsetzen und andrücken.

- Den Prevista Dry Plus-Verbinder mit Sperrglied auf die offene Schienenseite aufsetzen.

□ Der Schienenverbinder rastet hörbar ein.

- Den Schienenverbinder auf der Schiene an die gewünschte Position bewegen und die Befestigungsschraube mit dem beiliegenden Innensechskantschlüssel anziehen.

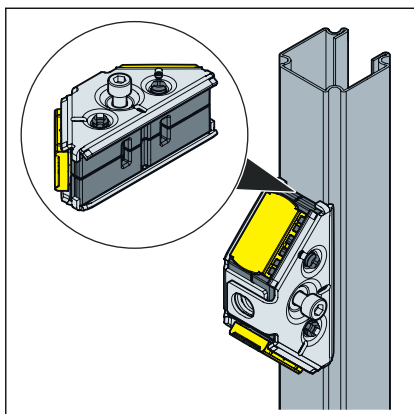
### Montage auf geschlossener Schienenseite



- Das Sperrglied entfernen und entsorgen.

- Den Prevista Dry Plus-Verbinder auf die geschlossene Schienenseite aufsetzen.

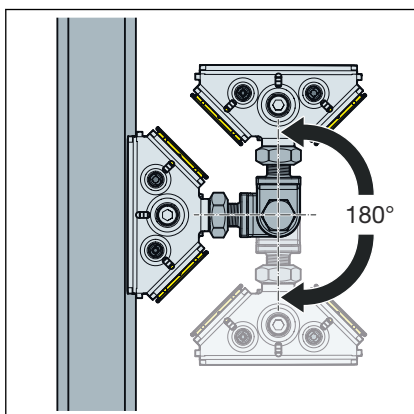
□ Der Schienenverbinder rastet hörbar ein.



- Sicherstellen, dass sich kein Sperrglied auf der langen Verbinderseite befindet.
- Den Prevista Dry Plus-Verbinder auf die geschlossene Schienen-seite aufsetzen.
  - Der Schienenverbinder rastet hörbar ein.
- Den Schienenverbinder auf der Schiene an die gewünschte Position bewegen und die Befestigungsschraube mit dem beiliegenden Innensechskantschlüssel anziehen.

### Verbindung mit Prevista Dry Plus-Gelenk

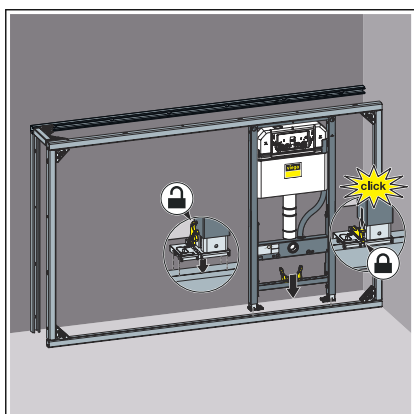
Mit dem Gelenk können Verbindungen in einem Winkel von bis zu 180° hergestellt werden.



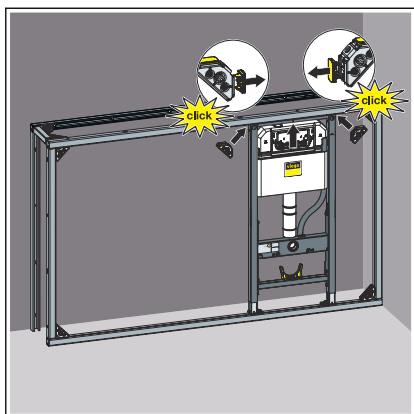
- Das Gelenk mit den Gewinden an jeweils einem Schienenverbinder anschrauben.
- Einen Schienenverbinder mit der langen Seite auf die Schiene aufsetzen.
- Den zweiten Schienenverbinder auf die andere Schiene aufsetzen. Die Schiene kann noch frei oder bereits befestigt sein.
- Die Schienenverbinder in die gewünschte Position schieben.
- Die Schrauben an den Schienenverbindern und das Gelenk an der jeweiligen Position mit dem beiliegenden Innensechskantschlüssel festziehen.

## 3.2.4 Abschließende Arbeiten

### Elemente montieren

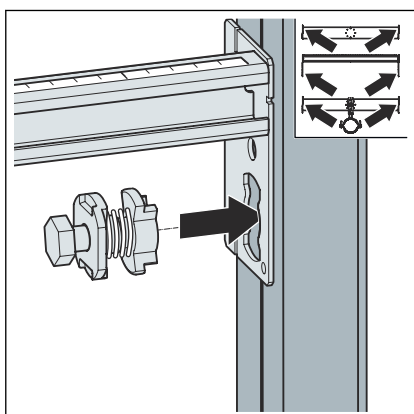


- Das Element auf der Bodenschiene positionieren.
- Die Füße mit den Clips auf der Bodenschiene befestigen.
- Die Höhe des Elements über die Füße einstellen.



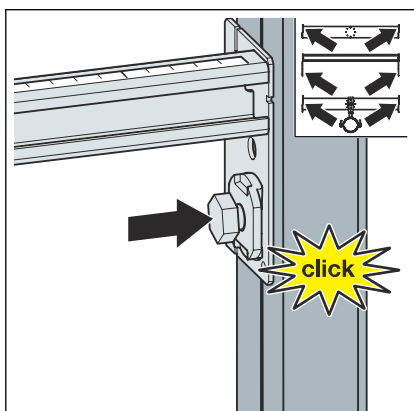
- Das Element mit Prevista Dry Plus-Schienenverbindern befestigen.

**Module montieren**

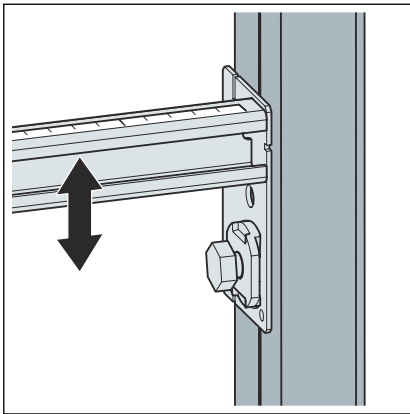


- Mit den Nutensteinen das Modul auf der offenen Montageschiene befestigen.

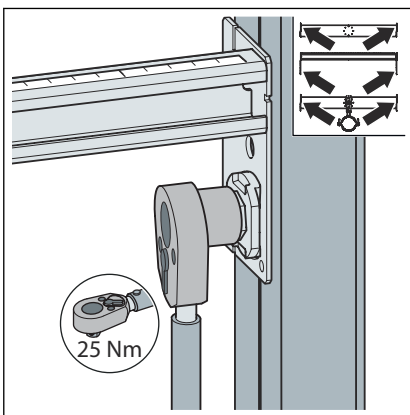
Den Nutenstein in die Öffnung des Moduls einstecken.



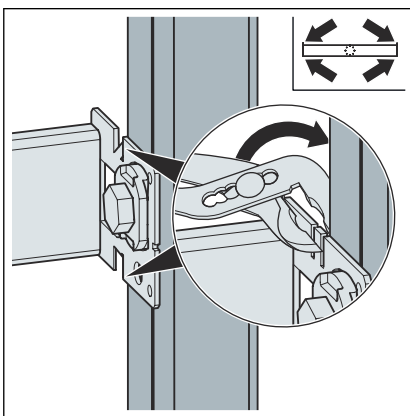
- Den Nutenstein eindrücken, bis er einrastet.



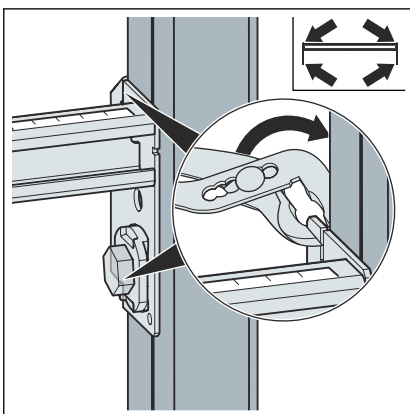
► Die Schienen in der Höhe einstellen.



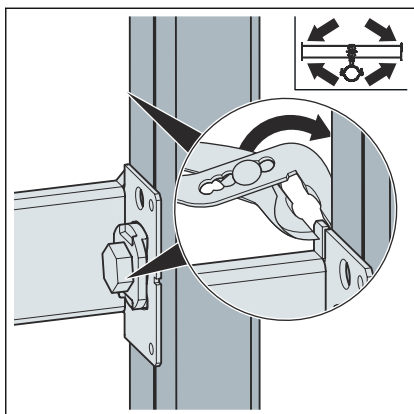
► Den Nutenstein befestigen.



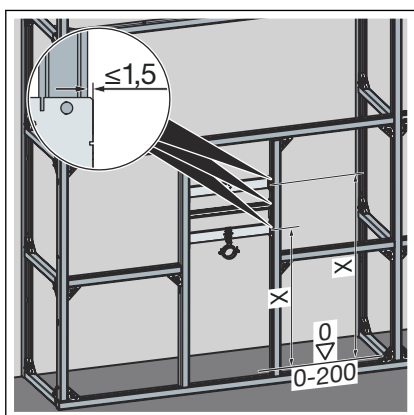
► Die Metallstege der Schienen seitlich umbiegen.



► Die Metallstege des Armaturenrägers seitlich umbiegen.



- Die Metalstege der Schiene für den Ablaufbogen seitlich umbiegen.



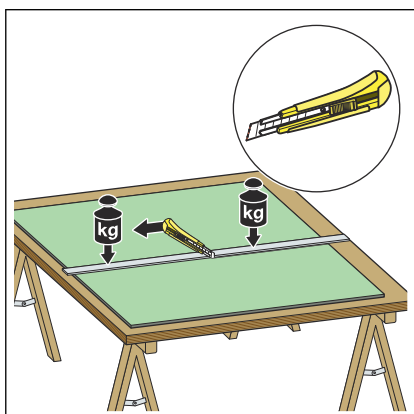
- Die Höhen des Moduls nach Angaben des Sanitärobjekt-Herstellers einstellen.
- Der Überstand von den Trägern zu den Schienen beträgt maximal 1,5 mm .



Nähere Informationen zu den einzelnen Modulen und ihrer Montage entnehmen Sie der Montageanleitung des entsprechenden Modells.

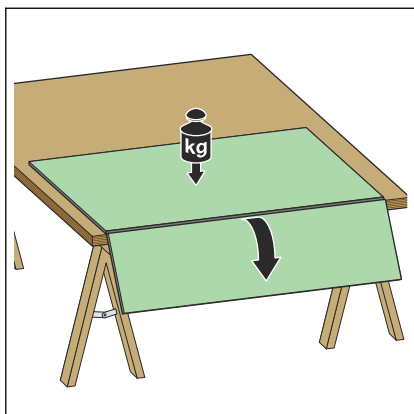
## Verkleidung bearbeiten und anbringen

### Gipskarton-Verkleidungsplatten vorbereiten

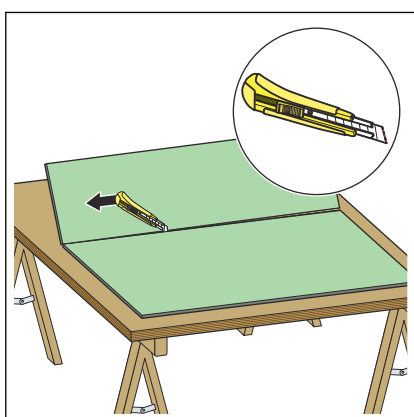


- Mit einem Gipskarton-Messer den Karton an der Vorderseite einschneiden.

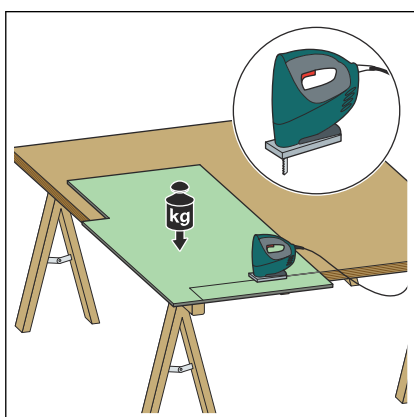




► Die Gipskartonplatte im Schnitt brechen.

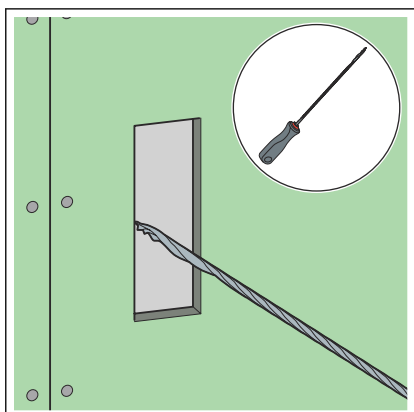


► Den Karton auf der Rückseite durchschneiden.

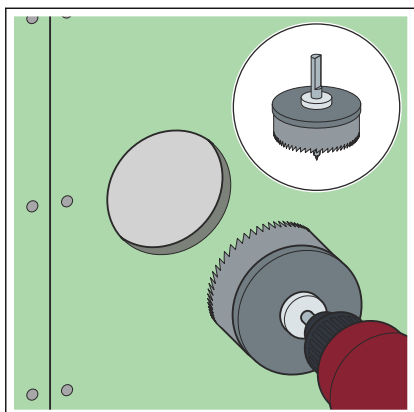


► Die benötigten Zuschnitte aussägen.

**INFO! Besonders saubere Schnitte werden mit einer Säge erreicht.**

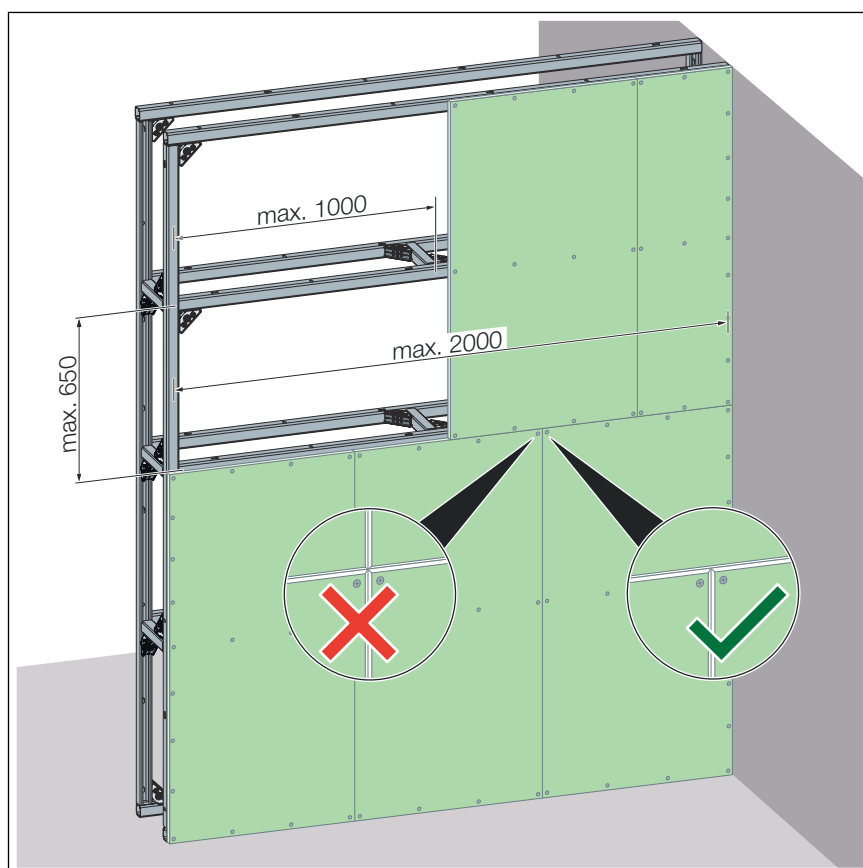


► Die Installationsausparungen mit einem Stichling oder einer elektrischen Stichsäge ausschneiden.



- Die Rohrdurchführungen mit einem Hohlwandbohrer, bei größerem Durchmesser mit einer Stichsäge, herstellen.

### Gipskarton-Verkleidungsplatten



- Mit geeigneten Gipskarton-Verkleidungsplatten (18 mm) beplanken. Darauf achten, dass keine Stoßkanten aufeinandertreffen.
- Die Fugen und Stoßkanten mit einer geeigneten Spachtelmasse verfügen.

### MuroLive!

**INFO! Die Alternative zu Gipskarton-Verkleidungsplatten sind MuroLive!-Verkleidungsplatten der Murodesign GmbH. Die Kunststoffplatten werden passgenau angeliefert.**

- Die MuroLive!-Verkleidungsplatten auf die nach vorne geöffneten Prevista Dry Plus-Schienen aufclipsen.

### 3.3 Entsorgung

Produkt und Verpackung in die jeweiligen Materialgruppen (z. B. Papier, Metalle, Kunststoffe oder Nichteisenmetalle) trennen und gemäß der national gültigen Gesetzgebung entsorgen.



**Viega GmbH & Co. KG**  
service-technik@viega.de  
viega.de

DE • 2022-08 • VPN200255

