

**260 1700 1 Waschtisch-Einhebelmischer ohne Ablaufgarnitur**

Ausladung 183 mm, mit Keramikkartusche, mit Flexschläuchen 3/8", chrom

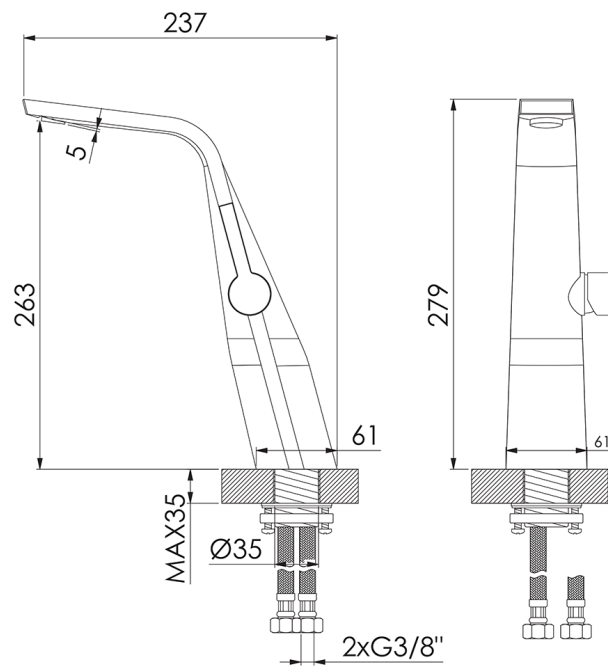
PRODUKTBILD



260 1700 1 Waschtisch-Einhebelmischer ohne Ablaufgarnitur

Ausladung 183 mm, mit Keramikkartusche, mit Flexschläuchen 3/8", chrom

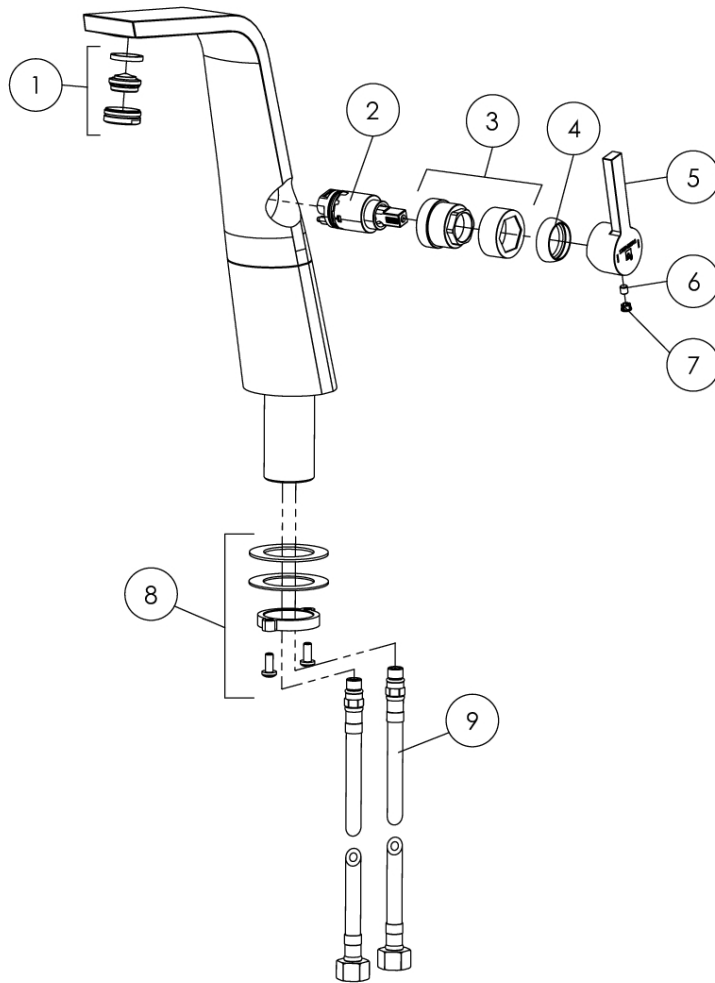
TECHNISCHE ZEICHNUNG



260 1700 1 Waschtisch-Einhebelmischer ohne Ablaufgarnitur

Ausladung 183 mm, mit Keramikkartusche, mit Flexschläuchen 3/8", chrom

EXPLOSIONSZEICHNUNG



PartNo	DE	EN	
1 099 9148	Luftsprudler komplett mit verchromter Hülse, Chrom	aerator complete with chrome sleeve, chrome	260 1700 1
2 099 9004 2	Keramik-Kartusche "Kerox" 25 mm	ceramic cartridge "Kerox" 25 mm	
3	Kartuschebefestigungsset	fixingset of 25 mm cartridge	01.09.2020
4	Kugelkappe, Chrom	Chrome cap of cartridge	
5 260 9940	Armaturenhebel komplett, Chrom	single lever complete, chrome	
6 099 1105	Madenschraube	grub screw	
7 099 4104	Chromkämpchen zum Hebel	chrome cap for single lever	
8 099 9801	Befestigungsset 2 Gewindestifte M6	fixingset 2 free rod M6	
9 099 9204	Flexschlauch Ü 3/8 x M 10, Länge 500 mm (Paar)	flexible hose Ü3/8 x M 10, lenght 500 mm (pair)	
			STEINBERG
			