

Rainfinity

Kopfbrause 250 1jet EcoSmart

Oberfläche: **Chrom** Artikelnummer: **26229000**



Beschreibung

Merkmale

- Brausekopfgröße: 250 mm
- Strahlart: PowderRain
- Kugelgelenk: Kopfbrause im Winkel (2 x 5°) verstellbar
- Rahmen: Metall
- Material Strahlscheibe: Aluminium
- Oberfläche Strahlscheibe: graphit
- maximale Durchflussmenge bei 3 bar: 9 l/min
- Durchflussmenge PowderRain (bei 3 bar): 9 l/min
- Funktion ab: 7,4 l/min
- Mindestfließdruck: 1,1 bar
- Kopfbrause zur Reinigung abnehmbar
- Montage: Decken- oder Wandmontage möglich, Werkzeuglose Montage und Demontage
- Anschlussgewinde G 1/2
- nicht für Durchlauferhitzer geeignet
- DVGW_NW-6517DL0546

Technologie



Designpreise



reddot award 2019
best of the best



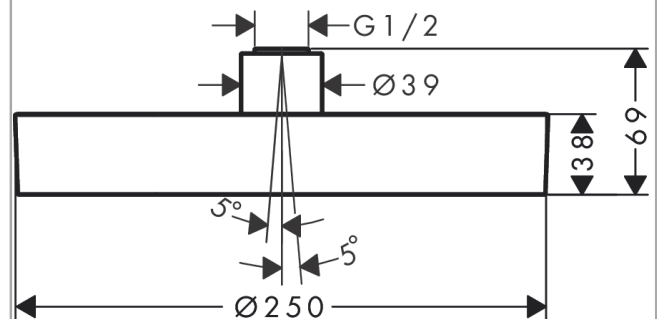
Zertifikate / Nachhaltigkeit



Produktabbildung



Maßzeichnung



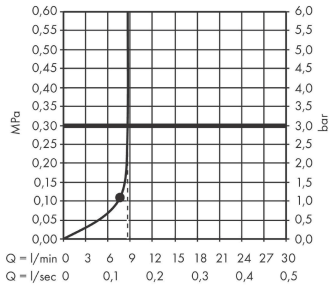
Rainfinity

Kopfbrause 250 1jet EcoSmart

Oberfläche: **Chrom** Artikelnummer: **26229000**



Durchflussdiagramm



Die Verbrauchswerte wurden praxisnah mit den dazugehörigen Armaturen (Thermostat/Mischer/ Unterputzventil) gemessen.

Rainfinity

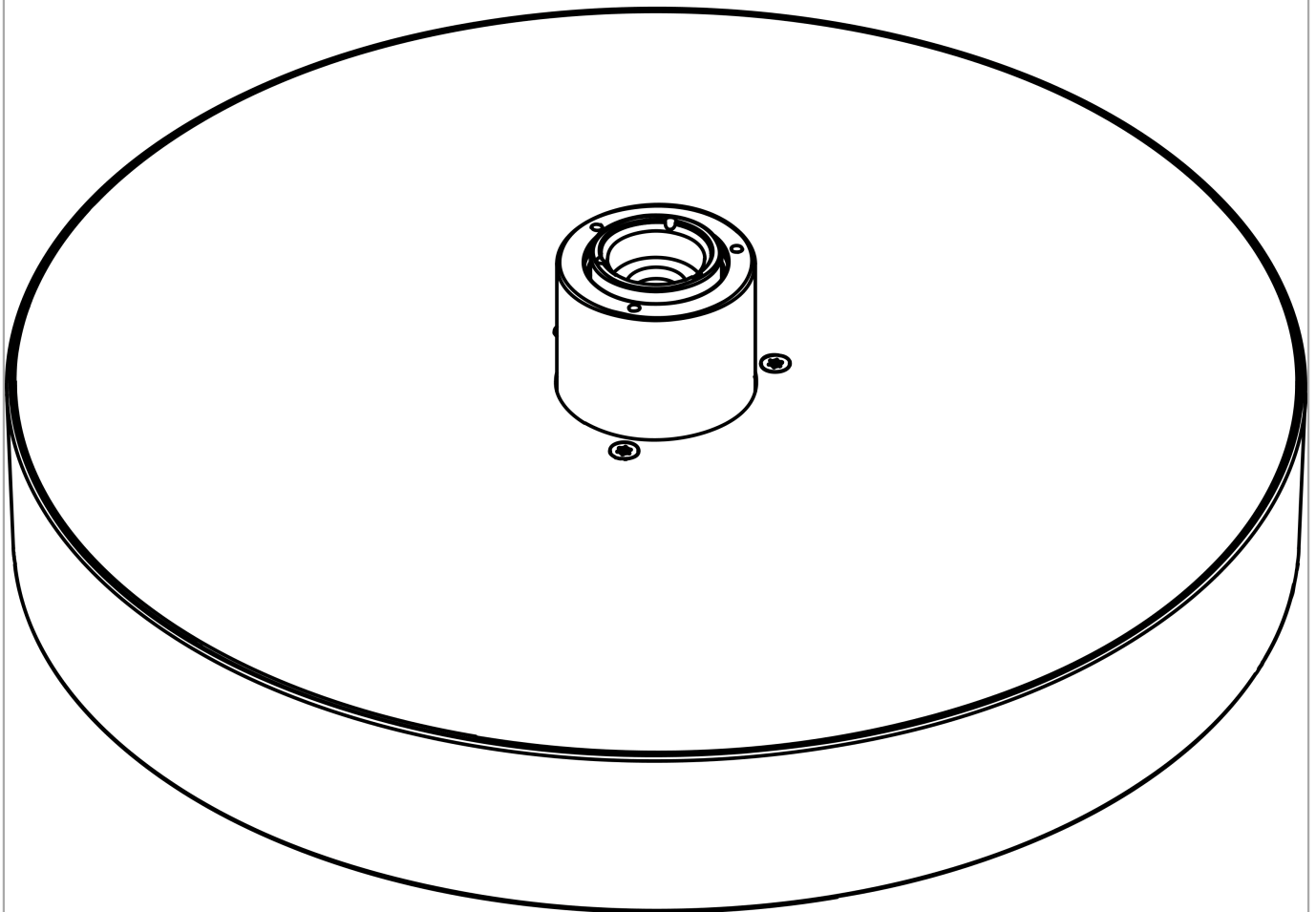
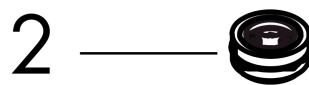
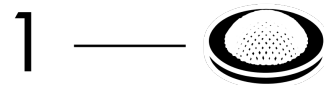
Kopfbrause 250 1jet EcoSmart

Oberfläche: **Chrom** Artikelnummer: **26229000**



Explosionszeichnung

Baujahr: >07/19



Rainfinity

Kopfbrause 250 1jet EcoSmart

Oberfläche: **Chrom** Artikelnummer: **26229000**



Ersatzteilliste

Baujahr: >07/19

Pos.	Beschreibung	Artikelnummer	PG	VE
1	Siebichtung	93774000	3	1
2	Durchflussbegrenzer (9 l/min)	95659000	3	1