

Vernis Shape

Kopfbrause 230 1jet Green

Oberfläche: **Chrom** Artikelnummer: **26094000**



Beschreibung

Merkmale

- Brausekopfgröße: 230 x 170 mm
- Strahlart: Rain
- Kugelgelenk: Kopfbrause im Winkel verstellbar
- Material Strahlscheibe: Kunststoff
- maximale Durchflussmenge bei 3 bar: 5,4 l/min
- Funktion ab: 3,5 l/min
- Mindestfließdruck: 0,6 bar
- Kopfbrause zur Reinigung abnehmbar
- Montage: Decken- oder Wandmontage möglich
- Anschlussgewinde G ½
- für Durchlauferhitzer geeignet
- EU-Taxonomie: max. 6 l/min - wesentlicher Beitrag (SC) möglich
- DVGW DW-6517DL0530
- P-IX 29867/IIZ

Technologie



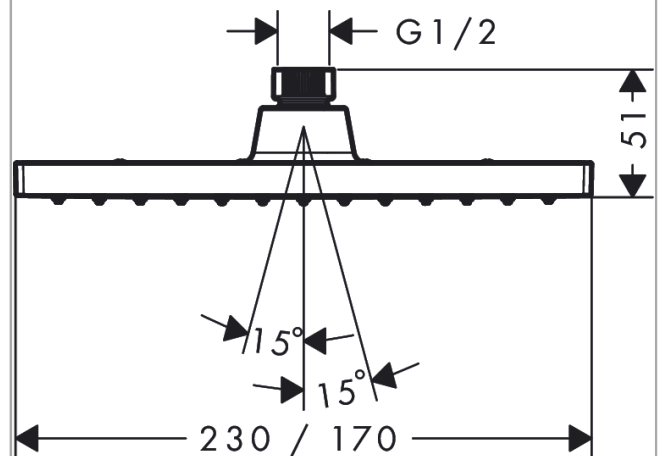
Zertifikate / Nachhaltigkeit



Produktabbildung



Maßzeichnung



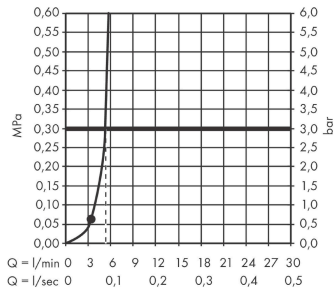
Vernis Shape

Kopfbrause 230 1jet Green

Oberfläche: **Chrom** Artikelnummer: **26094000**



Durchflussdiagramm



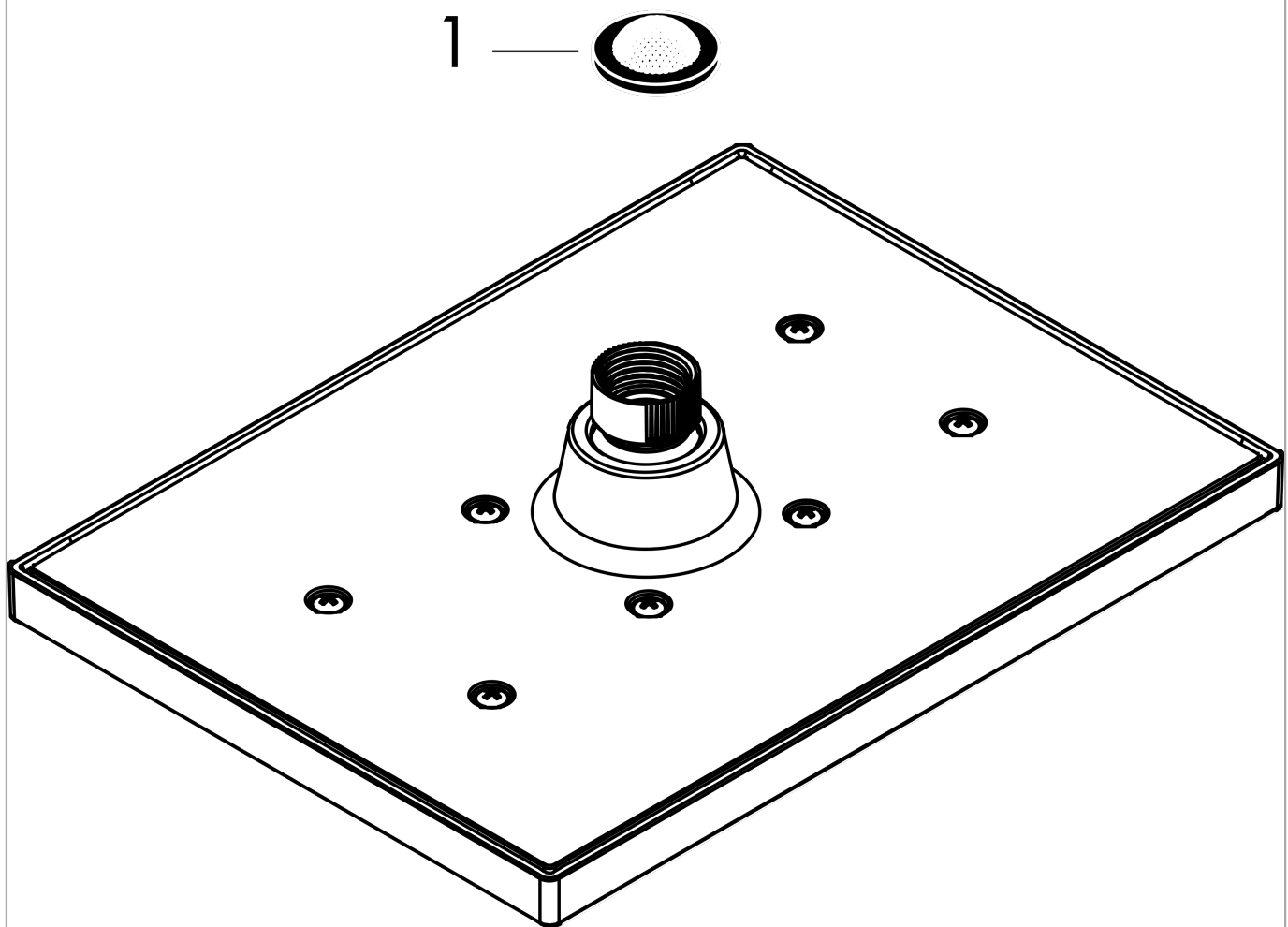
Die Verbrauchswerte wurden praxisnah mit den dazugehörigen Armaturen (Thermostat/Mischer/Unterputzventil) gemessen.

Vernis Shape
 Kopfbrause 230 1jet Green
 Oberfläche: **Chrom** Artikelnummer: **26094000**



Explosionszeichnung

Baujahr: >04/21



Vernis Shape
Kopfbrause 230 1jet Green
 Oberfläche: **Chrom** Artikelnummer: **26094000**



Ersatzteilliste

Baujahr: >04/21

Pos.	Beschreibung	Artikelnummer	PG	VE
1	Siebichtung	94246000	1	1