

INSTALLATION MANUAL

MONTAGEANLEITUNG
INSTRUCTIONS DE MONTAGE
ISTRUZIONI PER IL MONTAGGIO



996.141.00.0(04)

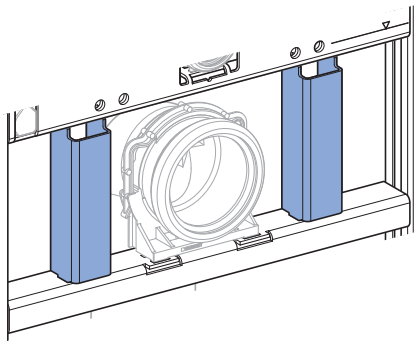
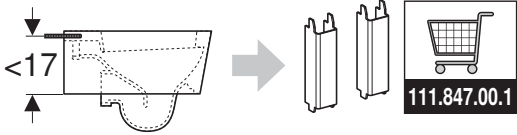




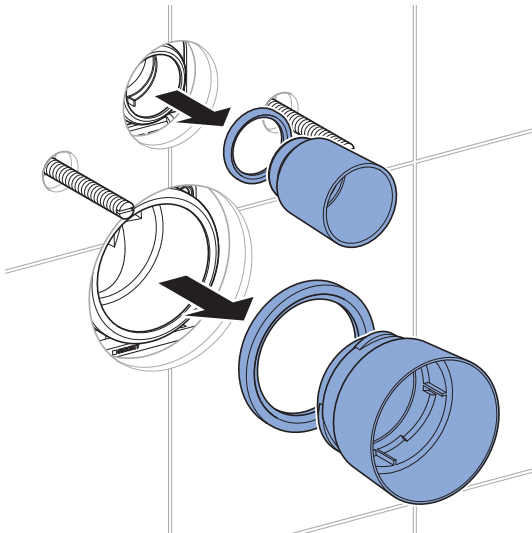
GIS



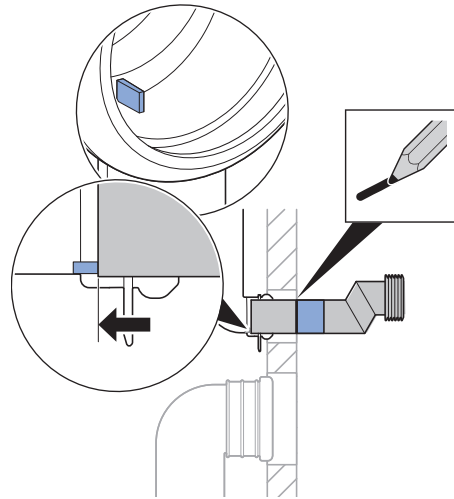
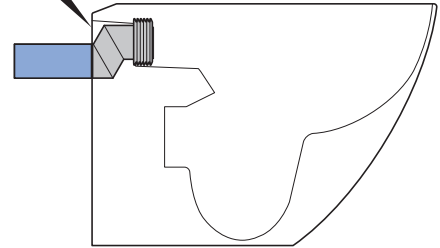
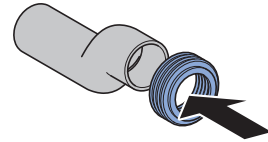
Duofix



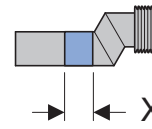
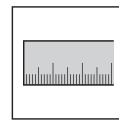
1



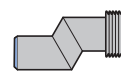
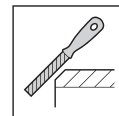
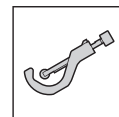
2



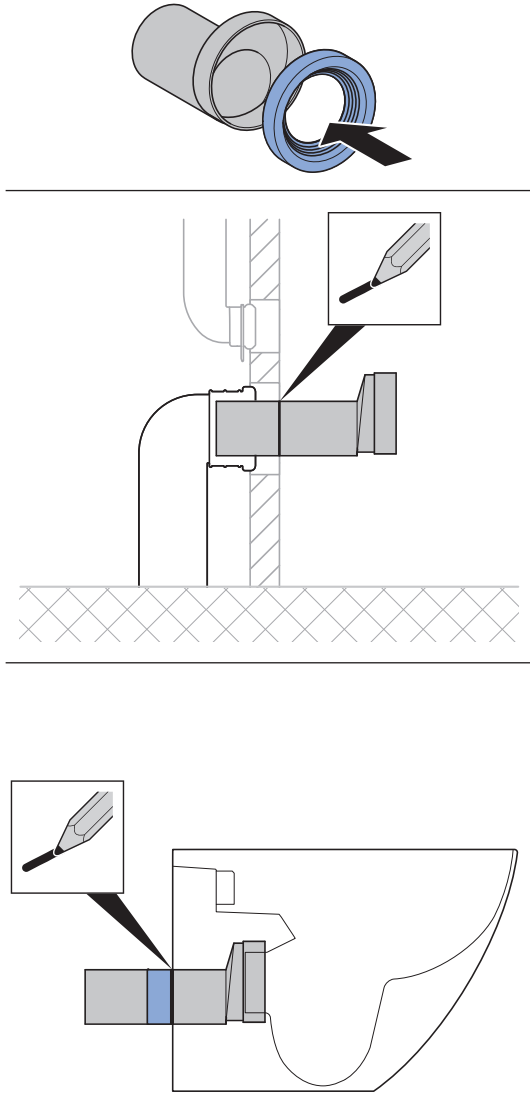
3



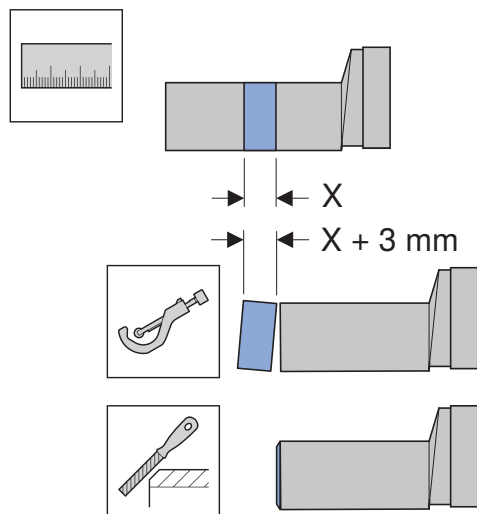
$X + 3 \text{ mm}$



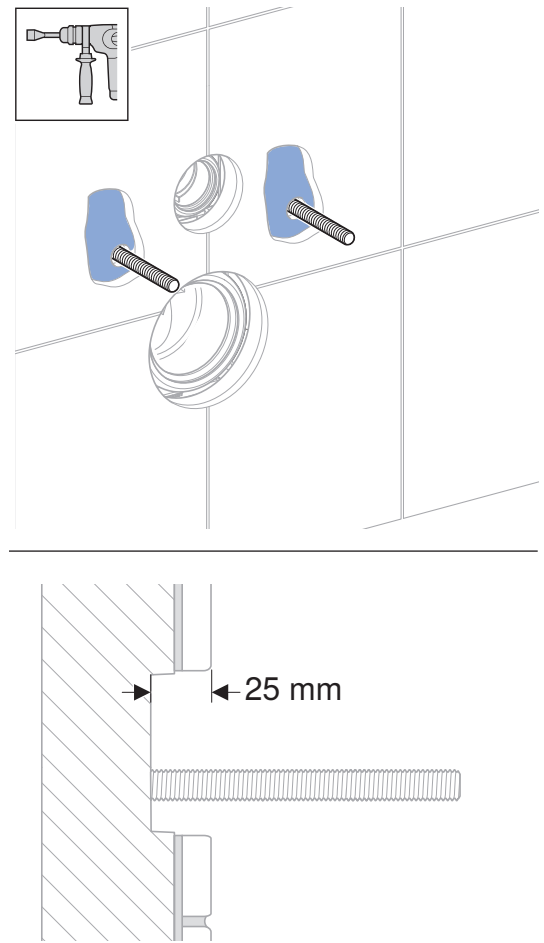
4



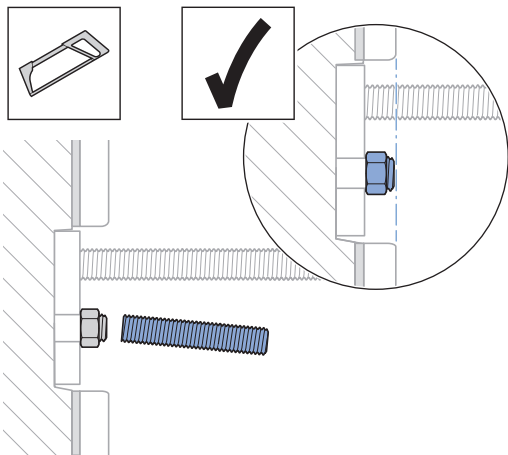
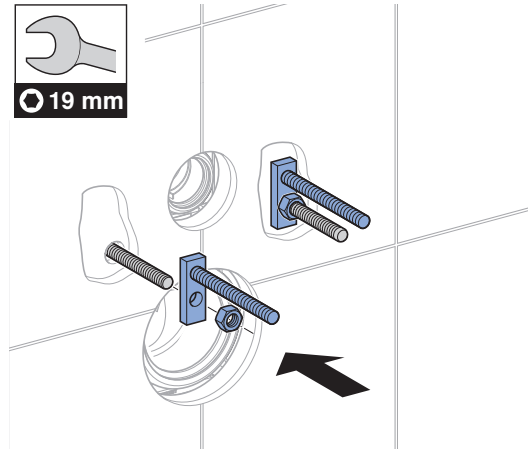
5



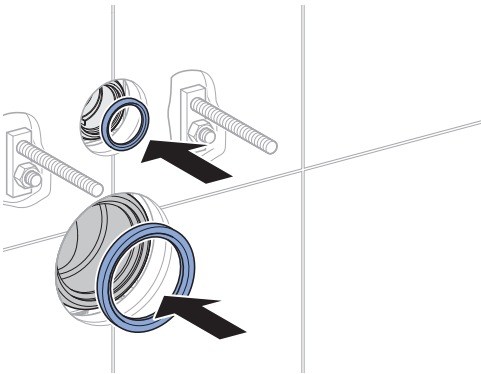
6



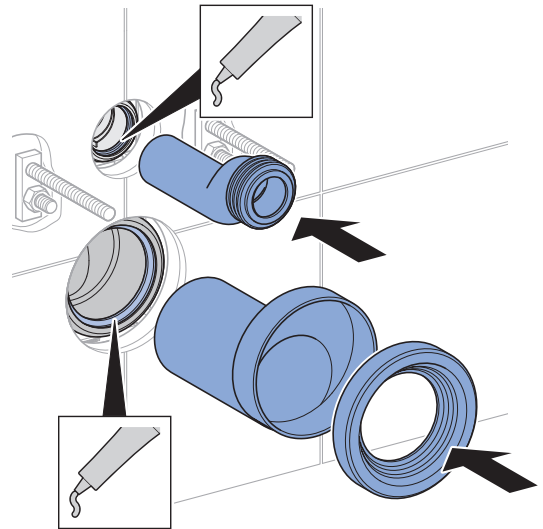
7



8



9

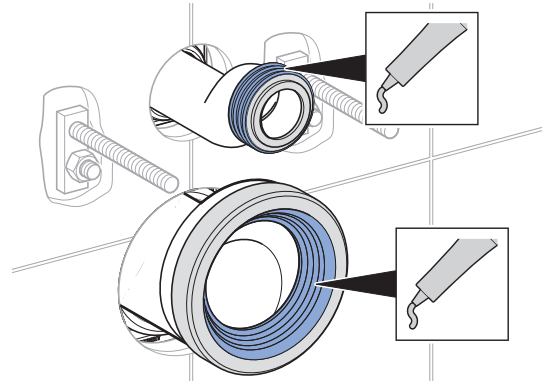


i

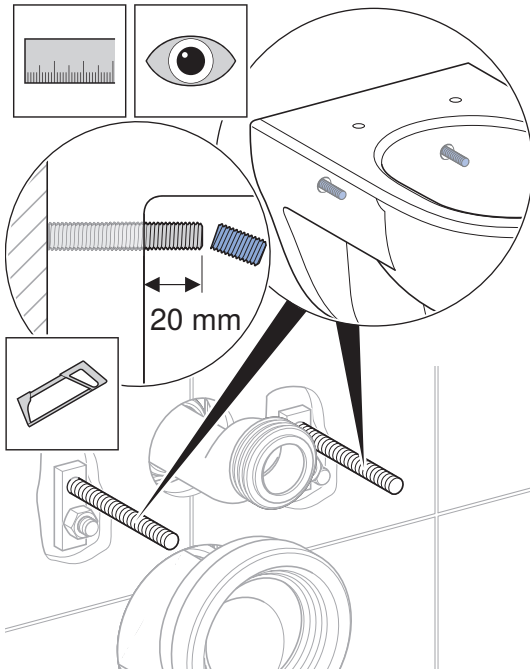


Installation Manual

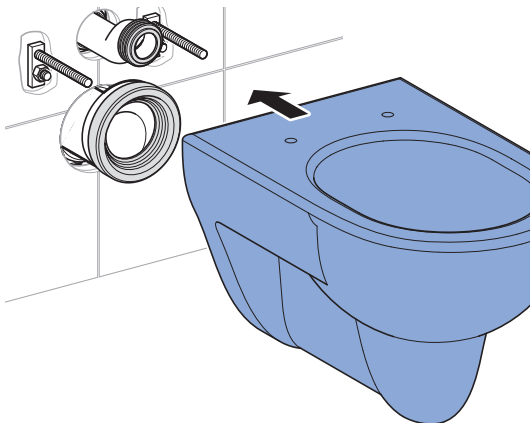
10



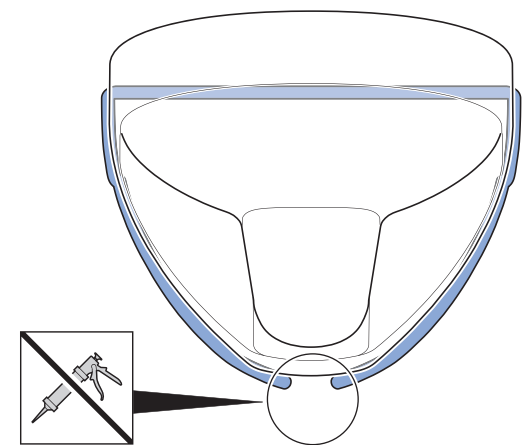
11



12



13





Geberit International AG
Schachenstrasse 77, CH-8645 Jona
documentation@geberit.com
www.geberit.com