



Geopress-Übergangsstück mit SC-Contur

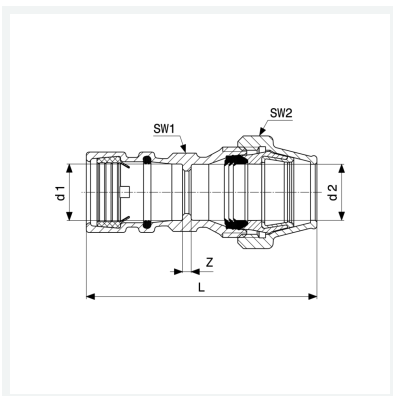
- für PE-Rohr auf PVC-Rohr
- Pressanschluss, Verschraubung

Ausstattung

Dichtelemente EPDM, Mehrkant

Modell 9613.2TW

Artikel 767 709



Eigenschaften

Rohraußendurchmesser 1	d1	63
Rohraußendurchmesser 2	d2	63
Z-Maß	Z	4 mm
Länge	L	152 mm
Schlüsselweite 1	SW1	83 mm
Schlüsselweite 2	SW2	90 mm
Gewicht	1616 g	
Volumen	1243,2 cm ³	
Werkstoff	Rotguss	