



Verschraubung

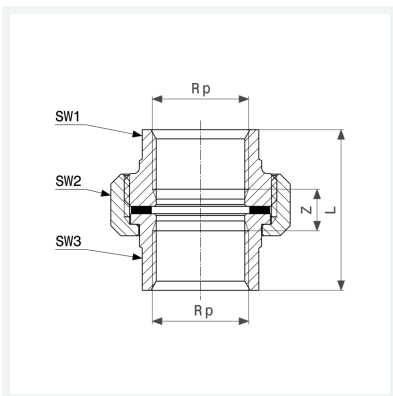
- Rp-Gewinde
- flachdichtend

Ausstattung

Flachdichtung AFM 34/2, Mehrkant

Modell 3330

Artikel 441 432



Eigenschaften

Innengewinde zylindrisch	Rp	1/4
Z-Maß	Z	13 mm
Länge	L	35 mm
Schlüsselweite 1	SW1	20 mm
Schlüsselweite 2	SW2	29 mm
Schlüsselweite 3	SW3	20 mm
Gewicht	104 g	
Volumen	73,129 cm ³	
Werkstoff	Rotguss oder Siliziumbronze	