

AXOR ShowerSolutions
Thermostatmodul Select 600/90 Unterputz für 4 Verbraucher
 Oberfläche: **Edelstahl Optic** Artikelnummer: **18357800**



Merkmale

- besteht aus: Thermostatmodul, Brausehalter
- 4 Verbraucher
- gleichzeitige Nutzung von mehreren Verbrauchern
- Ein-/Ausschalten von 4 Verbrauchern über Select-Button
- je nach Volumenstrom und Einbausituation ca. 50% Durchflussreduzierung und integrierte Absperrfunktion
- Thermostatkartusche, Start/ Stop Ventil zur Bedienung der Verbraucher
- maximale Durchflussmenge bei 3 bar: 38 l/min
- Durchflussmenge je Verbraucher: 26 l/min
- Durchflussmenge bei gleichzeitiger Nutzung aller Verbraucher: 38 l/min
- min. Betriebsdruck: 1 bar
- max. Betriebsdruck: 10 bar
- Sicherheitssperre bei 40 °C
- Temperaturbegrenzung einstellbar
- für Brauseschläuche mit einer konischen Mutter
- Anschlussart: Grundkörper
- Thermostat wird geliefert mit Tasten Schwall, Rain groß, Mono, Handbrause
- Geräuschgruppe: I
- Durchflussklasse: B
- DVGW NW-6509CU0526
- P-IX 29579/IB

Technologie



Zertifikate / Nachhaltigkeit



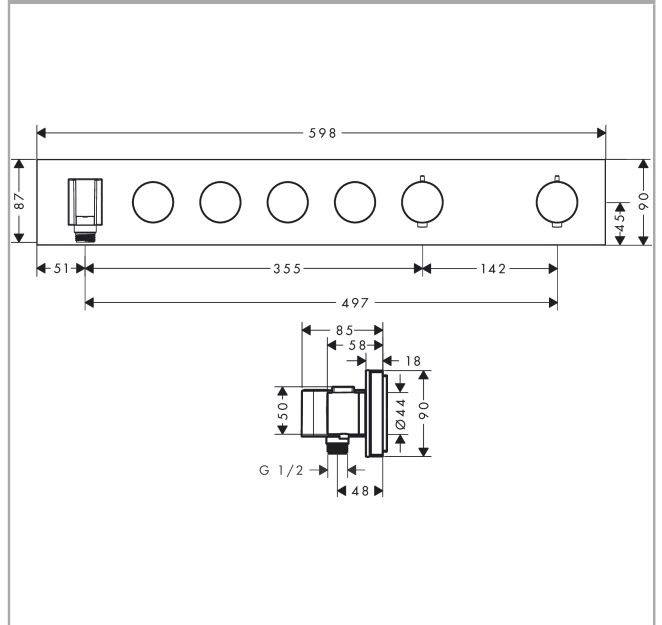
AXOR ShowerSolutions
Thermostatmodul Select 600/90 Unterputz für 4 Verbraucher
 Oberfläche: **Edelstahl Optic** Artikelnummer: **18357800**



Produktabbildung



Maßzeichnung



AXOR ShowerSolutions
Thermostatmodul Select 600/90 Unterputz für 4 Verbraucher
 Oberfläche: **Edelstahl Optic** Artikelnummer: **18357800**



Einbaubeispiel

AXOR Select
 1831218X/18357XXX

