



**Sanpress XL LF-Übergangsstück
mit SC-Contur**

labs-frei (Einzelverpackung)

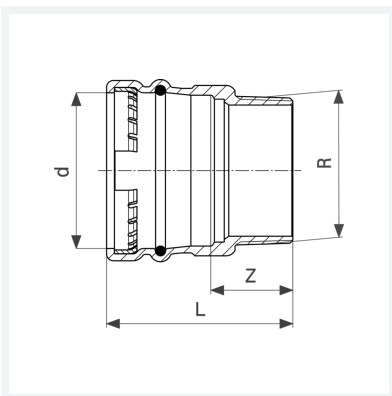
- Pressanschluss, R-Gewinde

Ausstattung

Dichtelement EPDM, Schneidring

Modell 2211XLLF

Artikel 432 522



Eigenschaften

Rohraußendurchmesser	d	76,1
Außengewinde kegelig	R	2½
Z-Maß	Z	42 mm
Länge	L	95 mm
Gewicht	1005 g	
Volumen	2072 cm ³	
Werkstoff	Rotguss	