

AXOR Urquiola

Aufsatzwaschtisch 511/427

Oberfläche: **Weiß** Artikelnummer: **11301000**



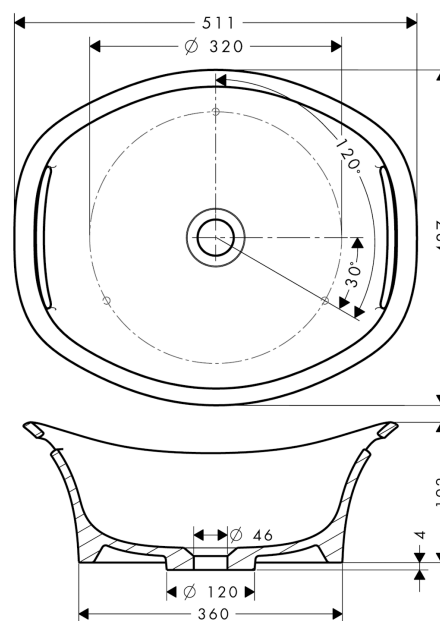
Merkmale

- Material: aus Mineralguss mit Gelcoat
- Glanzgrad Keramik: glänzend
- ohne Hahnloch
- ohne Überlauf
- ohne Ablage
- CE geprüft
- ohne Ablaufgarnitur
- Sicherheit geprüft und Fertigung überwacht durch TÜV SÜD Product Service GmbH
- nur in Verbindung mit Waschtischarmaturen ohne Zugstange
- Einbauart: Aufsatz

Produktabbildung



Maßzeichnung

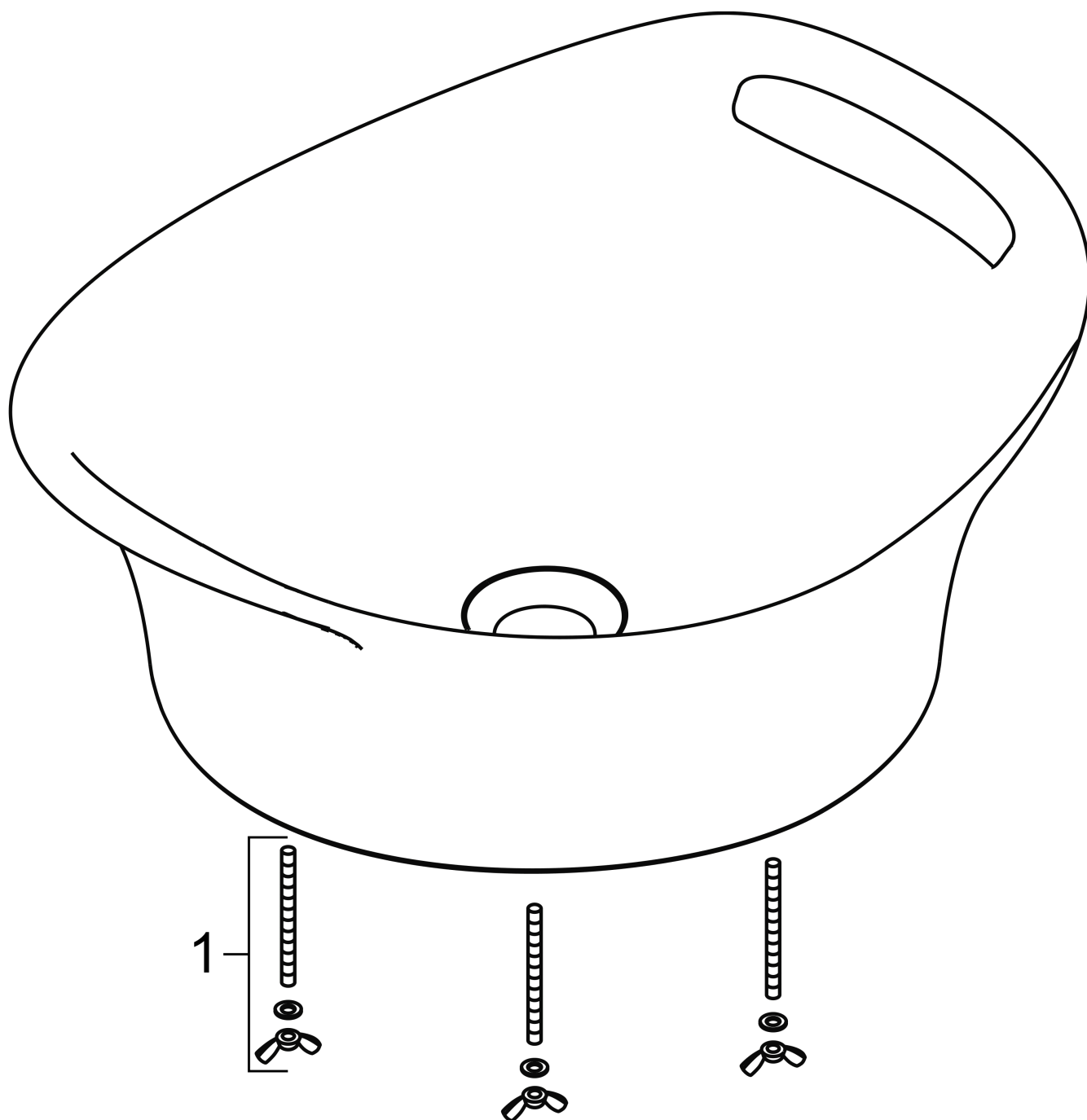


AXOR Urquiola
Aufsatzwaschtisch 511/427
Oberfläche: **Weiß** Artikelnummer: **11301000**



Explosionszeichnung

Baujahr: >04/09



AXOR Urquiola
Aufsatzwaschtisch 511/427
Oberfläche: **Weiß** Artikelnummer: **11301000**



Ersatzteilliste

Baujahr: >04/09

Pos.		Artikelnummer	PG	VE
1	Befestigungssatz	95182000	11	1