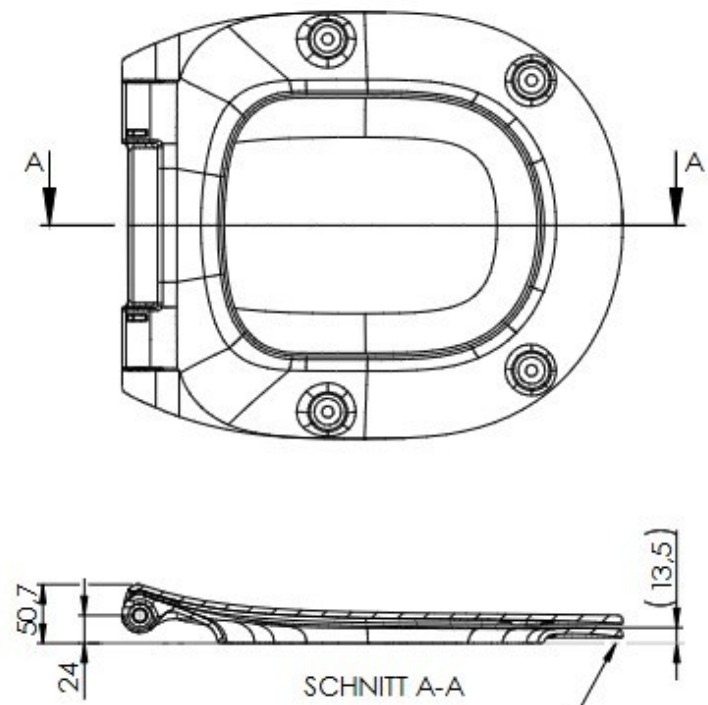
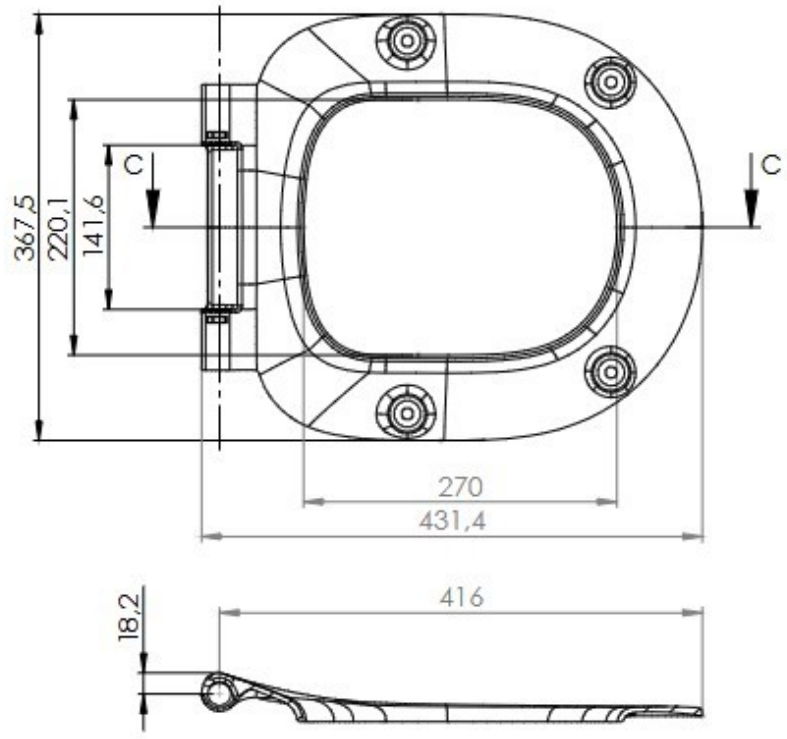
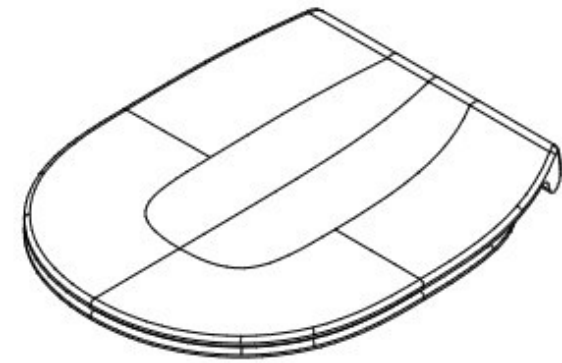


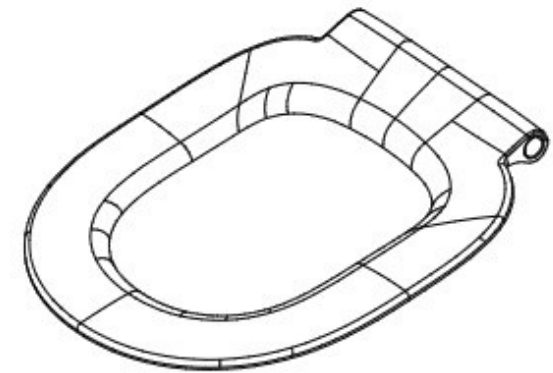
SCHNITT B-B



SCHNITT A-A



SCHNITT C-C



HFY1