

# KALDEWEI

## CLASSIC DUO 107

Body



Technisches Datenblatt

# CLASSIC DUO 107

## Body

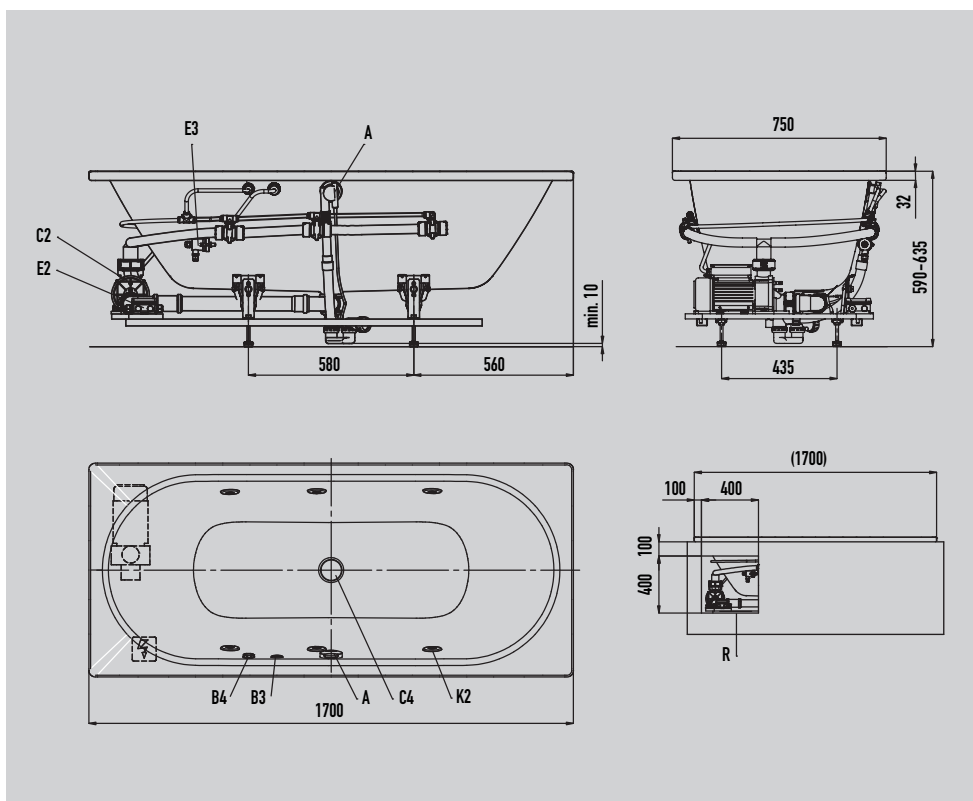


Abbildung ähnlich. Bei Konfiguration mit Whirlsystemen sind alle Sichtteile weiß.

### Attribute

A	Ab- und Überlaufgamitur
B3	Pneumatik Schalter
B4	Luftregler
C2	Pumpe Seitenbereich
C4	Bodenansaugung
E2	Kabelabzweigkasten
E3	Niveausensor
K2	Seitendüsen
R	Revisionsbereich