

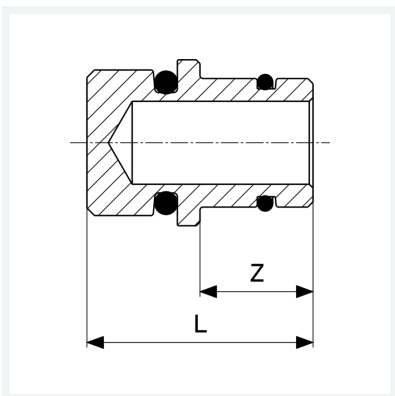


Steckadapter

- geeignet für Sockelleisten-Heizkörperanschlussstück Modell 2277.2
- Endverschlussstück

Modell 2233.6

Artikel 663 346



Eigenschaften

Z-Maß	Z	15 mm
Länge	L	30 mm
Gewicht	46,92 g	
Volumen	77,7 cm ³	
Werkstoff	Rotguss oder Siliziumbronze	