



Sanpress Inox G XL-Übergangsstück mit SC-Contur

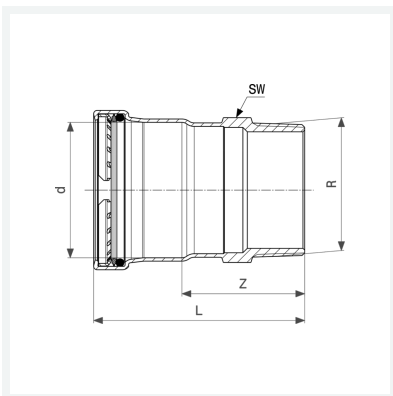
- Pressanschluss, R-Gewinde

Ausstattung

Dichtelement HNBR, Schneidring, Trennring, Mehrkant

Modell 0211XL

Artikel 632 526



Eigenschaften

Rohraußendurchmesser	d	76,1
Außengewinde kegelig	R	2½
Z-Maß	Z	65 mm
Länge	L	115 mm
Schlüsselweite	SW	80 mm
Gewicht	895 g	
Volumen	2072 cm ³	
Werkstoff	Stahl nichtrostend	