

HydroControl VFS

Edelstahl Strangregulier- und Absperrventile
PN 16/PN 25, DN 65...300



Edelstahl Strangregulier- und Absperrventil für den statischen hydraulischen Abgleich von Rohrnetzen in geschlossenen Heizungs- und Kühlwasseranlagen. Das Ventil bietet eine Messfunktion über den Ventilsitz. Alle medienberührenden Teile sind aus Edelstahl gefertigt (Dichtungen EPDM). Das Ventil ist in zwei verschiedenen Materialgüten erhältlich.

Die Variante aus dem Werkstoff CF8M eignet sich auch für den Einsatz im Meeresklima. Für den Einsatz mit Meerwasser als durchströmendes Medium empfehlen wir allerdings nur unsere HydroControl VFR aus Rotguss.

Funktionen

- Durchflussregulierung
- Absperrung
- Anschluss zur Durchflussmessung
- Stufenlose, plombierbare Voreinstellung

Merkmale

- + Alle medienberührenden Teile aus Edelstahl (Dichtungen EPDM)
- + Erhältlich in Edelstahlgüte CF8 oder CF8M (Details siehe Kapitel Werkstoffe)
- + Erhältlich bis DN 300 mit Flanschen gemäß EN 1092-1, PN 16 oder PN 25
- + Baulänge nach EN 558-1

Produktangaben

Technische Daten

Nennweiten	DN 65...300
Varianten	Flansch gemäß EN 1092-1 und EN 558-1 / PN 16 / Edelstahl CF8 Flansch gemäß EN 1092-1 und EN 558-1 / PN 16 / Edelstahl CF8M Flansch gemäß EN 1092-1 und EN 558-1 / PN 25 / Edelstahl CF8 Flansch gemäß EN 1092-1 und EN 558-1 / PN 25 / Edelstahl CF8M
Betriebstemperatur	-10...95 °C
Betriebsdruck	PN 16 oder PN 25
Medium	Heiz- und Kühlwasser gemäß VDI 2035 oder ÖNORM 5195 Wasser- / Glykolgemische mit max. 50% Glykol Anteil
Kvs-Werte	86...1276

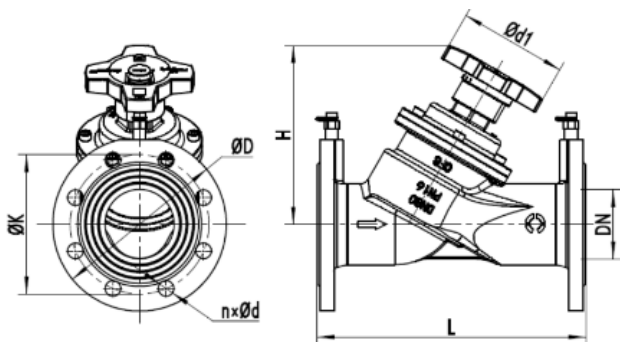
Werkstoffe

Bauteil	Werkstoff
Handradsatz mit Voreinstellung	Polyamid (PA66 GF30)
Schrägsitzgehäuse, Kopfstück und Regulierkegel	Artikel-Nr. 10635...: Edelstahl CF8 (entspricht Werkstoffnummer 1.4308, vergleichbar 1.4301 (A2), SAE 304) Artikel-Nr. 10636...: Edelstahl CF8M (entspricht Werkstoffnummer 1.4408, vergleichbar 1.4401 (A4), SAE 316)
Spindel, Gehäuse Messventile	Artikel-Nr. 10635...: Edelstahl 304 (entspricht Werkstoffnummer 1.4301 (A2), SAE 304) Artikel-Nr. 10636...: Edelstahl 316 (entspricht Werkstoffnummer 1.4401 (A4), SAE 316)
Ventildichtungen und Sitzdichtung	EPDM

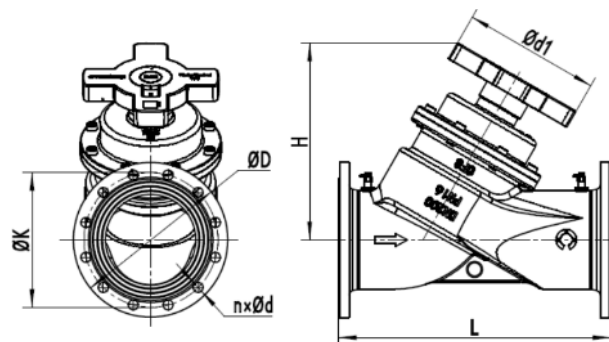
Artikelnummern und Kvs-Werte

Nennweite	Kvs-Wert	Edelstahl CF8 (1.4308)		Edelstahl CF8M (1.4408)	
		Art.-Nr. PN 16	Art.-Nr. PN 25	Art.-Nr. PN 16	Art.-Nr. PN 25
DN 65	86,9	1063551	1063581	1063651	1063681
DN 80	115,4	1063552	1063582	1063652	1063682
DN 100	186	1063553	1063583	1063653	1063683
DN 125	241,9	1063554	1063584	1063654	1063684
DN 150	358,6	1063555	1063585	1063655	1063685
DN 200	795,1	1063556	1063586	1063656	1063686
DN 250	1087,8	1063557	1063587	1063657	1063687
DN 300	1276,2	1063558	1063588	1063658	1063688

Abmessungen



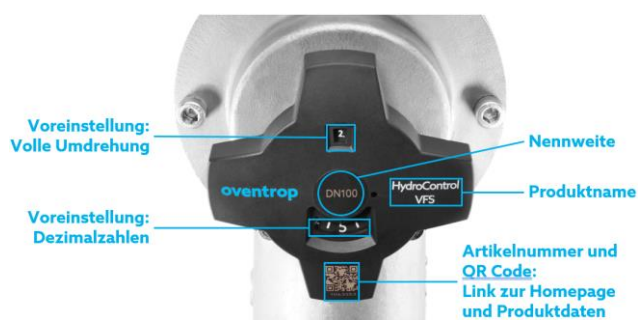
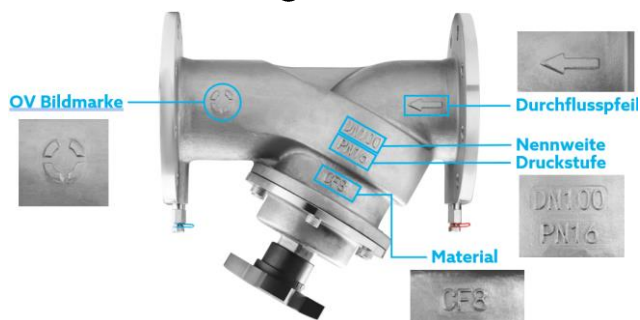
HydroControl VFS DN 65...150



HydroControl VFS DN 200...300

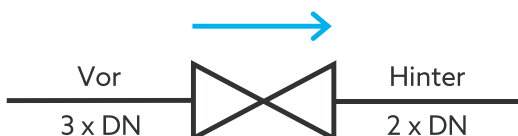
DN	L [mm]	H [mm]	Ød1 [mm]	ØD [mm]	ØK [mm]	n x Ød [mm]	Gewicht [kg]	PN 16		PN 25	
								ØD [mm]	ØK [mm]	n x Ød [mm]	Gewicht [kg]
65	290	195	125	185	145	4 x 18	14	185	145	8 x 18	14
80	310	206	125	200	160	8 x 18	17	200	160	8 x 18	17
100	350	237	125	220	180	8 x 18	25	235	190	8 x 22	27
125	400	244	125	250	210	8 x 18	33	270	220	8 x 26	35
150	480	281	125	285	240	8 x 22	49	300	250	8 x 26	50
200	600	421	300	340	295	12 x 22	87	360	310	12 x 26	90
250	730	460	300	405	355	12 x 26	136	425	370	12 x 30	142
300	850	500	300	460	410	12 x 26	178	485	430	16 x 30	185

Kennzeichnung



Einbau

Beruhigungsstrecken sind vor und hinter dem Ventil vorzusehen.



Auslegung

Kv-Werte

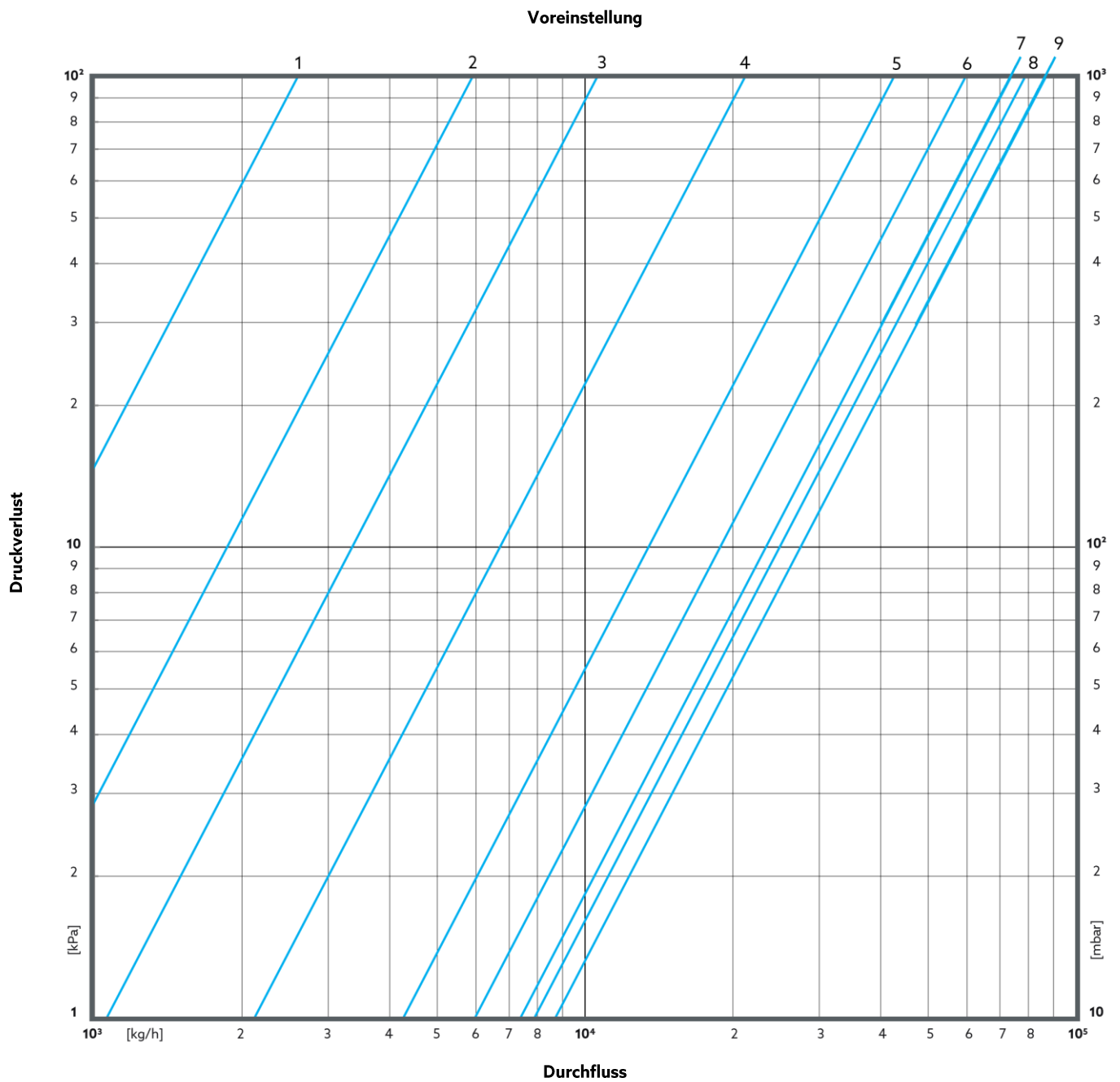
V	DN 65	DN 80	DN 100	DN 125	DN 150	DN 200	DN 250	DN 300
1,0	2,6	6,3	5,5	8,4	13,8	57,7	70,4	60,3
1,1	2,9	6,8	6,5	9,3	15,2	63,0	78,2	68,5
1,2	3,2	7,3	7,4	10,2	16,6	68,0	86,4	77,7
1,3	3,5	7,8	8,4	11,1	17,9	73,5	94,4	87,7
1,4	3,8	8,2	9,5	12,1	19,2	77,8	103,6	97,7
1,5	4,2	8,7	10,7	13	20,6	82,8	112,0	107,7
1,6	4,5	9,1	11,9	14	22	88,2	120,8	118,2
1,7	4,8	9,5	13,2	15	23,6	94,2	129,8	129,6
1,8	5,1	10	14,7	16,2	25,2	99,9	138,8	139,6
1,9	5,5	10,6	16	17,5	27	105,8	147,6	149,6
2,0	5,9	11,2	17,6	18,8	29,2	113,2	156,3	159,6
2,1	6,3	11,8	19,2	20,1	31,5	121,1	164,8	168,8
2,2	6,7	12,3	21	21,6	33,9	129,6	173,8	178,4
2,3	7	12,9	22,9	23,1	36,5	137,5	182,4	188,0
2,4	7,4	13,4	24,9	24,8	39,2	146,0	191,0	197,7
2,5	7,8	14	26,9	26,3	42	155,1	200,0	207,6
2,6	8,3	14,7	28,9	28	45	165,0	208,8	216,8
2,7	8,7	15,5	30,9	29,9	48	175,0	217,6	225,6
2,8	9,3	16,5	33	32	51	185,2	225,9	233,8
2,9	9,9	17,7	35,1	34	54	196,4	233,9	242,0
3,0	10,6	18,9	37,5	36,4	57,1	207,9	241,9	249,5
3,1	11,4	20,4	39,9	38,9	60	220,0	249,8	256,2
3,2	12,2	22,2	41,9	41,3	63,1	233,1	256,6	262,6
3,3	13	24,1	44,2	44,1	66,5	245,6	263,4	268,2
3,4	13,9	26,1	46,4	47	69,8	260,0	269,6	273,9
3,5	14,9	28,3	49	50	73	274,5	275,9	278,8
3,6	15,9	30,7	51,3	53	76,2	288,8	282,2	283,6
3,7	17	33	54	56,5	79,5	302,8	289,2	288,0
3,8	18,3	35,3	56,8	59,8	82,8	317,4	296,0	293,6
3,9	19,6	37,9	59,3	63	85,9	330,8	303,8	299,8
4,0	21,2	40,3	62,5	66,8	88,9	344,4	311,3	305,4
4,1	22,9	42,8	65,9	70,8	91,9	358,8	319,9	312,0
4,2	24,9	45,7	69,1	74,3	94,9	372,5	329,4	317,4
4,3	27	48,2	72,9	78,8	97,8	386,0	338,4	322,8
4,4	29,1	51,1	76,8	83	100,5	400,5	348,0	328,0
4,5	31,5	54,1	80,7	87,5	103,2	414,1	358,2	334,0
4,6	33,8	57	84,2	92	106	427,2	368,4	340,9
4,7	36,2	60	88,2	96,1	108,8	441,2	378,2	348,0
4,8	38,5	62,9	92	100,8	111,3	453,8	388,4	356,3
4,9	40,6	65,5	95,8	105	114	465,5	399,4	365,8
5,0	42,6	68	99,1	109	116,7	476,5	409,0	377,5

V	DN 65	DN 80	DN 100	DN 125	DN 150	DN 200	DN 250	DN 300
5,1	44,5	70,4	102,1	112,9	119,2	487,5	423,2	390,5
5,2	46,4	72,8	105,1	116,8	121,8	496,8	437,9	406,0
5,3	48,2	74,9	108	120,1	124,1	505,5	452,6	422,8
5,4	49,9	77	110,9	124	126,8	514,8	467,4	440,8
5,5	51,5	79	113,5	127,5	129	522,8	482,6	459,8
5,6	53,1	81	116,2	131	131,3	530,8	497,2	479,6
5,7	54,9	82,9	119	134,8	133,8	538,4	511,5	499,2
5,8	56,4	84,4	121,9	138	136,1	545,2	525,4	518,2
5,9	58	86	124,8	141,8	138,8	552,5	539,6	537,0
6,0	59,6	87,5	127,9	145	141,2	560,1	554,2	555,9
6,1	61,1	88,8	131,5	148,2	143,8	566,8	567,8	568,8
6,2	62,7	89,9	135	151,4	146,2	574,0	581,0	583,8
6,3	64,3	90,8	139	154,8	148,8	578,8	595,3	597,6
6,4	65,9	91,4	143	157,8	151,2	585,0	609,0	611,6
6,5	67,5	92,1	147	161	153,8	590,5	622,6	625,8
6,6	68,9	92,8	151	163,8	156,7	596,2	635,5	639,6
6,7	70,4	93,3	154,8	167	159,1	602,5	648,6	654,0
6,8	71,6	93,9	158	170	162	608,2	660,8	666,5
6,9	72,8	94,7	161	173,2	164,8	615,0	672,4	678,8
7,0	73,8	95,5	163,6	176,8	167,8	622,1	683,1	691,2
7,1	74,7	96,3	165,8	180,1	170,8	630,0	691,8	702,3
7,2	75,4	97,2	167,1	184	173,8	638,8	699,2	712,4
7,3	75,9	98,2	168,4	187,8	176,9	646,8	704,8	722,1
7,4	76,3	99,1	169,3	191,8	180	656,2	710,6	731,4
7,5	76,7	100	170	195,5	183,5	665,5	715,4	740,0
7,6	77	101	170,6	199,5	186,8	674,6	721,0	749,6
7,7	77,3	102	171,2	203,2	190,1	683,8	727,4	758,4
7,8	77,7	103	171,8	207	193,8	692,0	734,8	768,3
7,9	78,2	104	172,5	210,8	197,5	700,5	745,0	778,8
8,0	78,8	105	173,5	214,1	201,3	707,4	758,0	790,4
8,1	79,5	106	174,8	217	205,2	714,5	773,2	802,4
8,2	80,2	107	175,9	220,2	209,5	720,0	795,0	816,2
8,3	81	108,1	177	223	213,9	726,1	817,0	829,8
8,4	81,8	109,1	178,3	225,9	218,2	732,5	841,0	843,8
8,5	82,7	110,1	179,7	228,7	222,9	737,5	867,0	858,8
8,6	83,5	111,2	180,9	231,1	227,2	743,0	895,0	873,8
8,7	84,4	112,2	182,1	234	232	747,5	919,0	888,6
8,8	85,2	113,3	183,4	236,5	236,5	752,0	939,0	903,8
8,9	86,1	114,4	184,8	239	241	756,5	959,0	918,2
9,0	86,9	115,4	186	241,9	245	761,2	973,7	933,3
9,1					249	765,2	981,0	943,6
9,2					253	769,5	984,7	953,6
9,3					256,8	772,5	989,0	963,6
9,4					260,2	776,0	990,6	972,8
9,5					264	779,6	990,8	983,4
9,6					267,8	782,5	991,2	992,8
9,7					271,2	785,3	991,8	1003,4

V	DN 65	DN 80	DN 100	DN 125	DN 150	DN 200	DN 250	DN 300
9,8					275	788,8	992,6	1014,0
9,9					278,8	792,3	993,0	1024,8
10,0					282,2	795,1	994,0	1036,6
10,1					285,8		995,6	1048,5
10,2					289		996,8	1061,8
10,3					292,5		997,6	1076,2
10,4					295,8		998,2	1090,4
10,5					299		999,8	1104,6
10,6					302,5		1000,0	1118,6
10,7					306		1001,6	1132,8
10,8					309,3		1003,8	1145,8
10,9					313		1006,8	1157,8
11,0					316,7		1010,9	1168,7
11,1					320,8		1016,2	1177,8
11,2					324,5		1022,4	1186,2
11,3					328,8		1029,6	1193,6
11,4					332,8		1037,6	1199,8
11,5					337		1044,8	1206,0
11,6					341,5		1053,9	1211,7
11,7					345,8		1062,8	1216,6
11,8					349,8		1071,8	1221,8
11,9					354,5		1079,8	1226,8
12,0					358,6		1087,8	1232,2
12,1								1237,7
12,2								1242,2
12,3								1247,0
12,4								1251,6
12,5								1255,5
12,6								1259,7
12,7								1264,0
12,8								1267,8
12,9								1271,8
13,0								1276,2

Durchflussdiagramme

DN 65

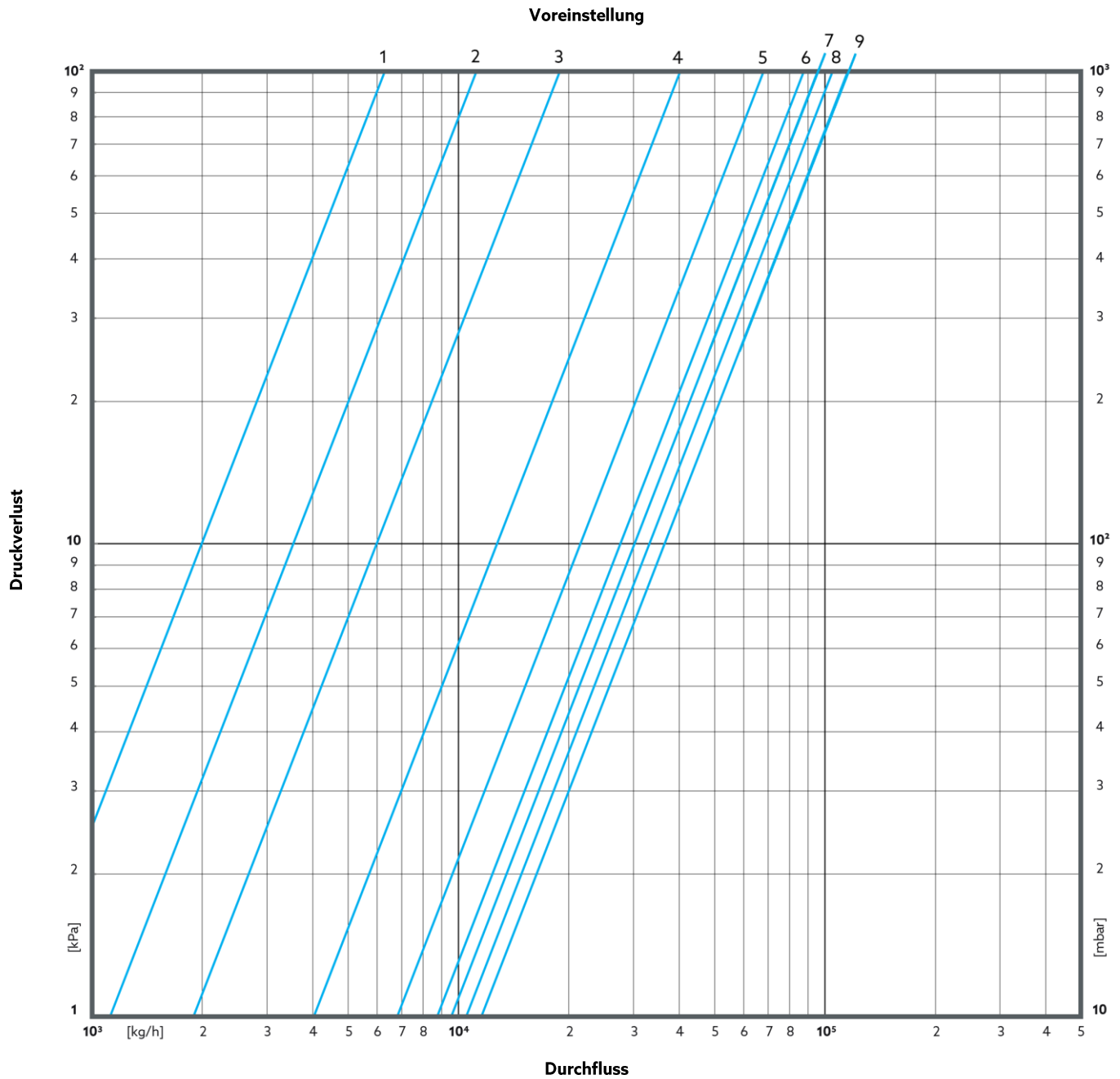


Kv-Werte

DN 65

Voreinstellung	1	1.5	2	2.5	3	3.5	4	4.5	5	5.5
Kv-Wert	2,6	4,2	5,9	7,8	10,6	14,9	21,2	31,5	42,6	51,5
Voreinstellung	6	6.5	7	7.5	8	8.5	9 (Kvs)			
Kv-Wert	59,6	67,5	73,8	76,7	78,8	82,7	86,9			

DN 80

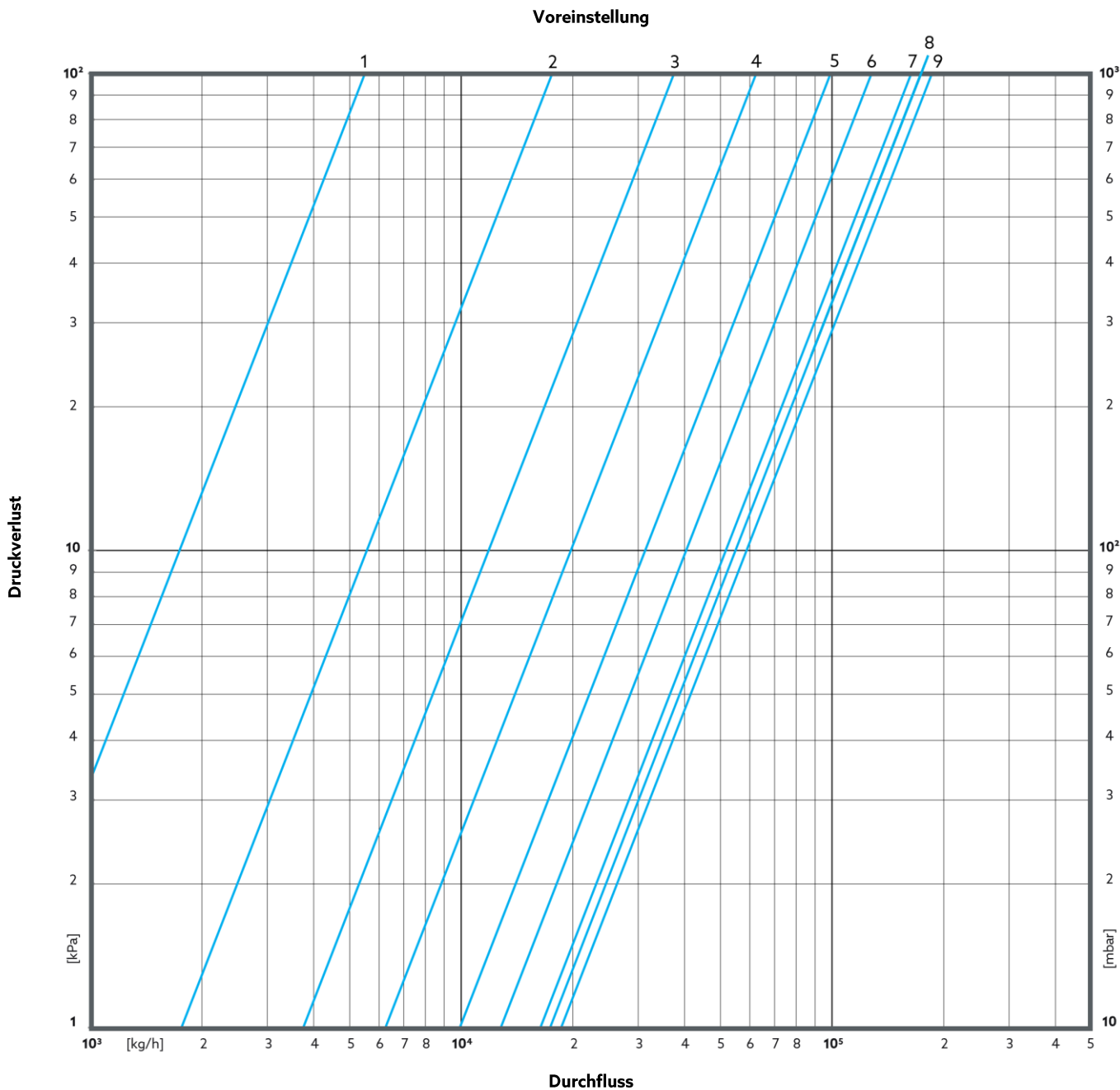


Kv-Werte

DN 80

Voreinstellung	1	1.5	2	2.5	3	3.5	4	4.5	5	5.5
Kv-Wert	6,3	8,7	11,2	14	18,9	28,3	40,3	54,1	68	79
Voreinstellung	6	6.5	7	7.5	8	8.5	9 (Kvs)			
Kv-Wert	87,5	92,1	95,5	100	105	110,1	115,4			

DN 100

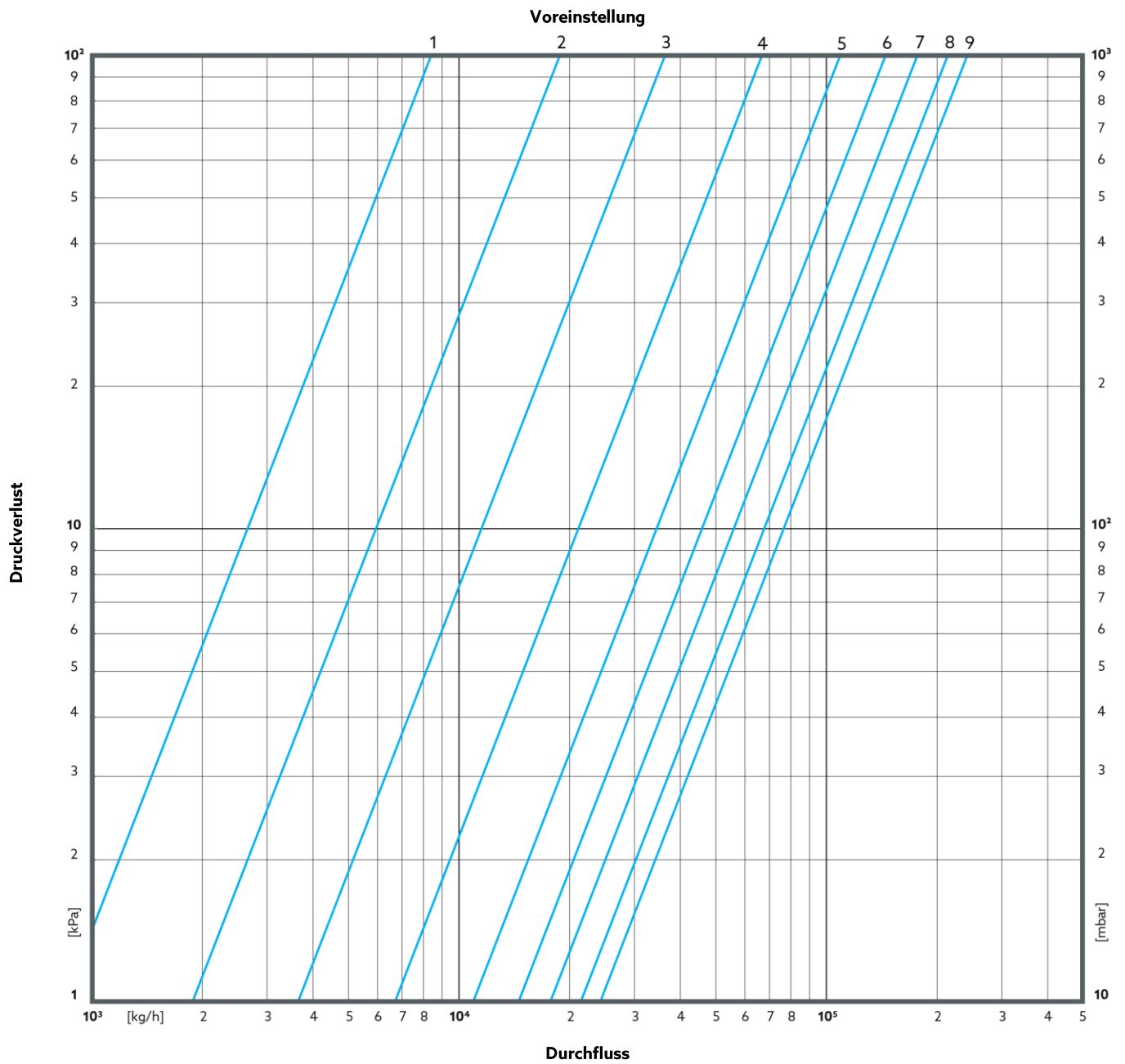


Kv-Werte

DN 100

Voreinstellung	1	1.5	2	2.5	3	3.5	4	4.5	5	5.5
Kv-Wert	5,5	10,7	17,6	26,9	37,5	49	62,5	80,7	99,1	113,5
Voreinstellung	6	6.5	7	7.5	8	8.5	9 (Kvs)			
Kv-Wert	127,9	147	163,6	170	173,5	179,7	186			

DN 125

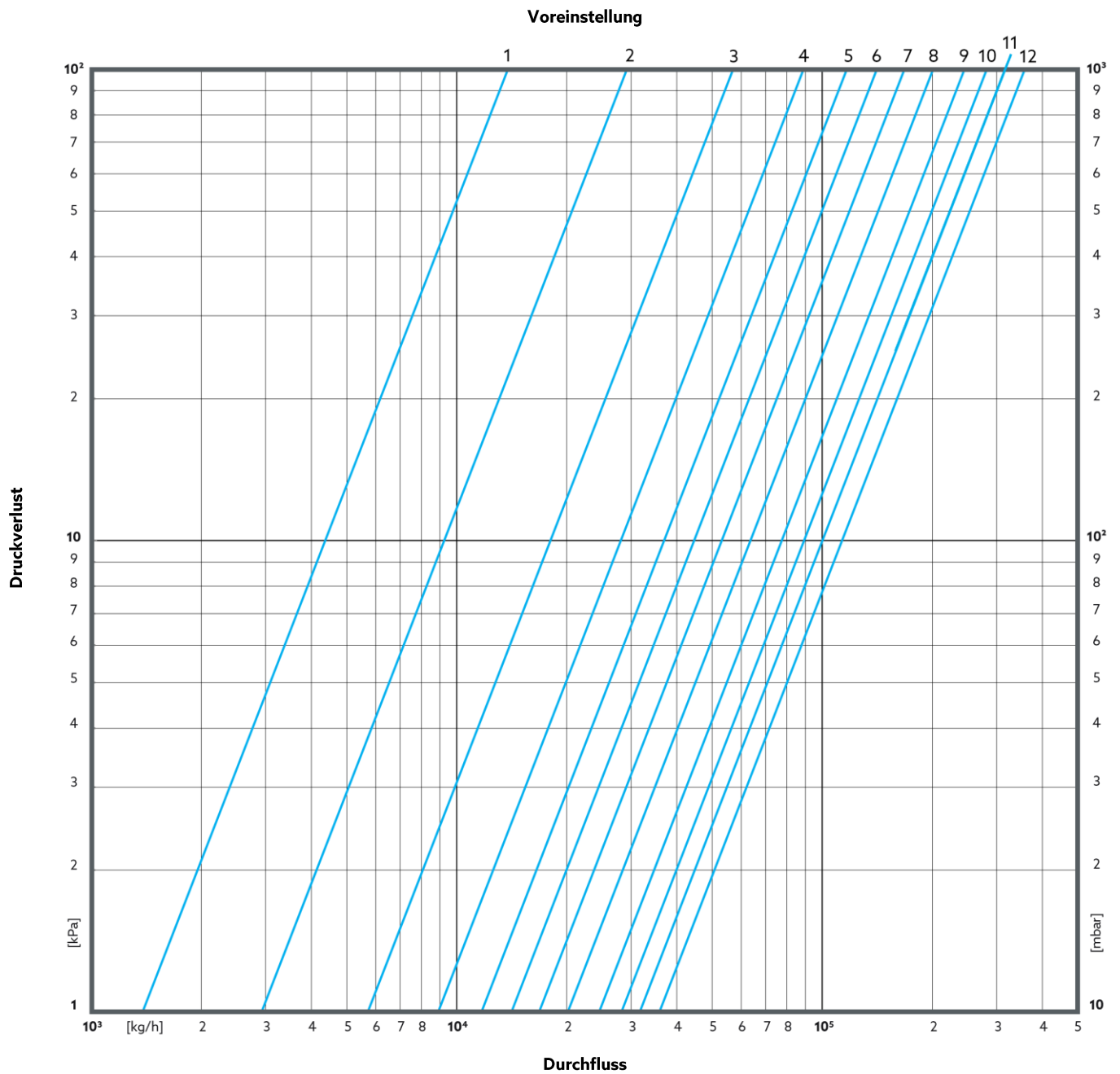


Kv-Werte

DN 125

Voreinstellung	1	1.5	2	2.5	3	3.5	4	4.5	5	5.5
Kv-Wert	8,4	13	18,8	26,3	36,4	50	66,8	87,5	109	127,5
Voreinstellung	6	6.5	7	7.5	8	8.5	9 (Kvs)			
Kv-Wert	145	161	176,8	195,5	214,1	228,7	241,9			

DN 150

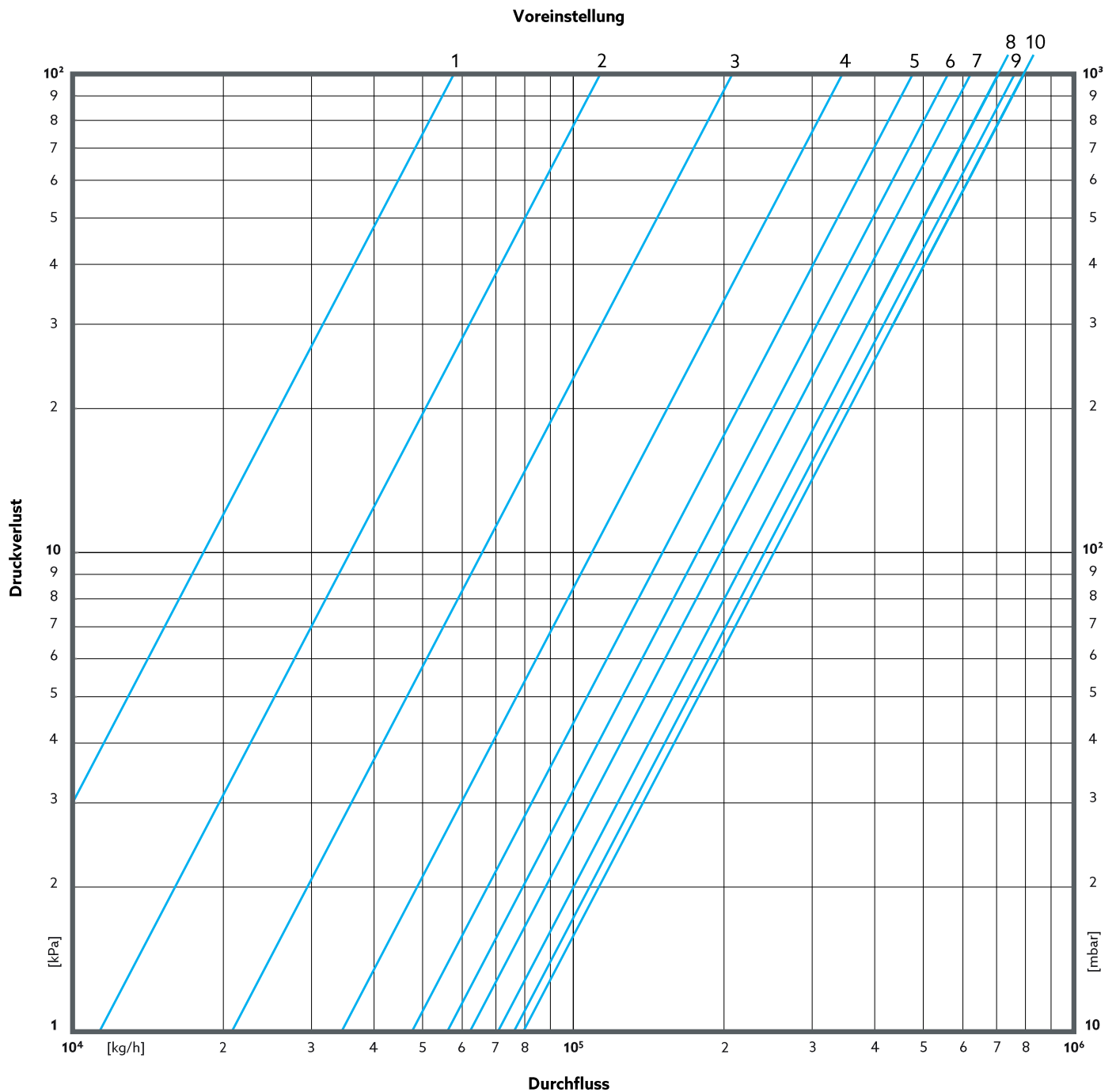


Kv-Werte

DN 150

Voreinstellung	1	1.5	2	2.5	3	3.5	4	4.5	5	5.5
Kv-Wert	13,8	20,6	29,2	42	57,1	73	88,9	103,2	116,7	129
Voreinstellung	6	6.5	7	7.5	8	8.5	9	9.5	10	10.5
Kv-Wert	141,2	153,8	167,8	183,5	201,3	222,9	245	264	282,2	299
Voreinstellung	11	11.5	12 (Kvs)							
Kv-Wert	316,7	227	358,6							

DN 200

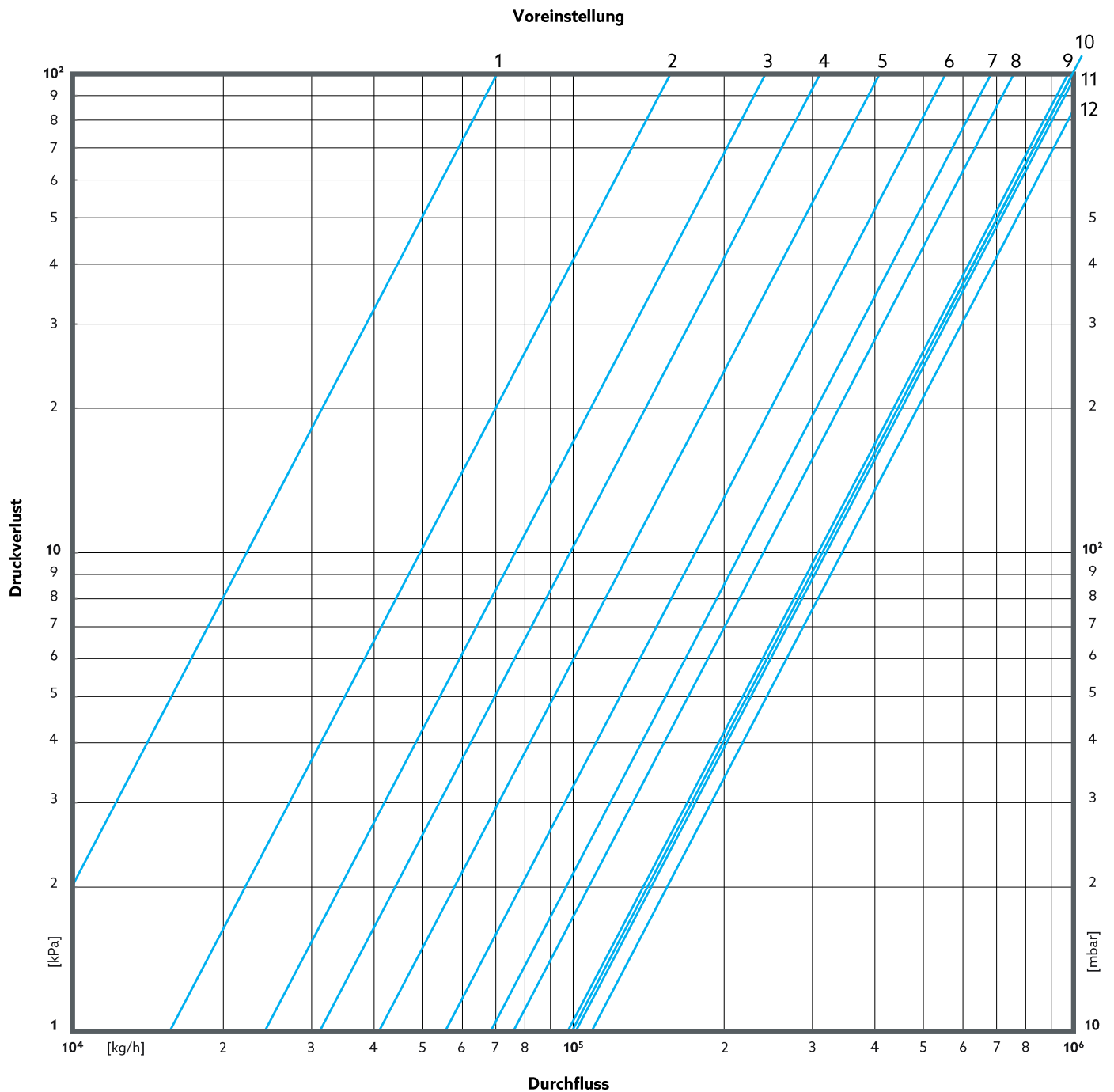


Kv-Werte

DN 200

Voreinstellung	1	1.5	2	2.5	3	3.5	4	4.5	5	5.5
Kv-Wert	57,7	82,8	113,2	155,1	207,9	274,5	344,4	414,1	476,5	522,8
Voreinstellung	6	6.5	7	7.5	8	8.5	9	9.5	10 (Kvs)	
Kv-Wert	560,1	590,5	622,1	665,5	707,4	737,5	761,2	779,6	795,1	

DN 250

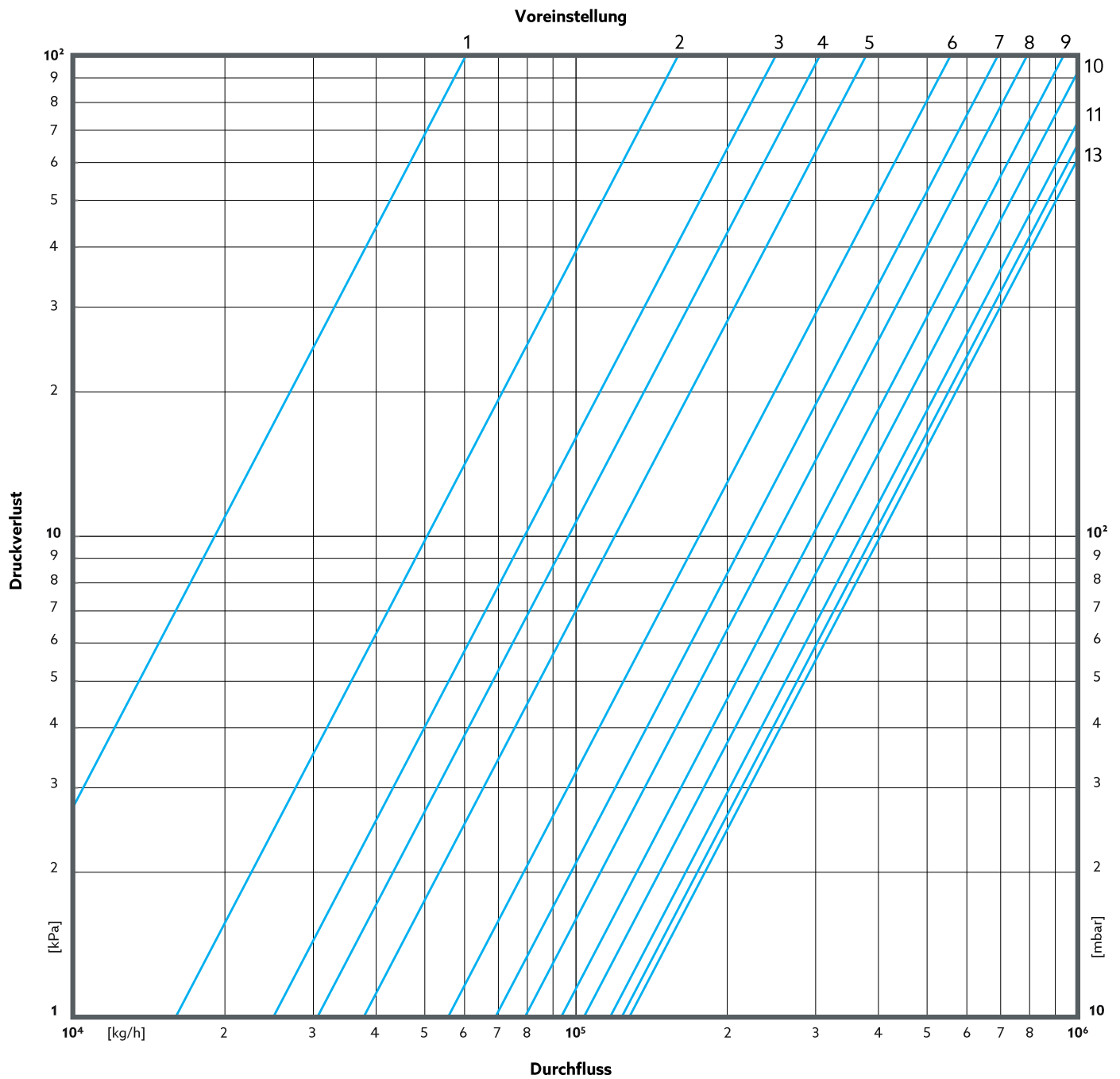


Kv-Werte

DN 250

Voreinstellung	1	1.5	2	2.5	3	3.5	4	4.5	5	5.5
Kv-Wert	70,4	112,0	156,3	200,0	241,9	275,9	311,3	358,2	409,0	482,6
Voreinstellung	6	6.5	7	7.5	8	8.5	9	9.5	10	10.5
Kv-Wert	554,2	622,6	683,1	715,4	758	867,0	973,7	990,8	994,0	999,8
Voreinstellung	11	11.5	12 (Kvs)							
Kv-Wert	1010,9	1044,8	1087,8							

DN 300



Kv-Werte

DN 300

Voreinstellung	1	1.5	2	2.5	3	3.5	4	4.5	5	5.5
Kv-Wert	60,3	107,7	159,6	207,6	249,5	278,8	305,4	334,0	377,5	459,8
Voreinstellung	6	6.5	7	7.5	8	8.5	9	9.5	10	10.5
Kv-Wert	555,9	625,8	691,2	740,0	790,4	858,8	933,3	983,4	1036,6	1104,6
Voreinstellung	11	11.5	12	12.5	13 (Kvs)					
Kv-Wert	1168,7	1206,0	1232,2	1255,5	1276,2					

Änderungen vorbehalten • Alle Rechte vorbehalten • © 2025 Oventrop GmbH & Co. KG
DE-03126-106355-V2531 - Juli 2025