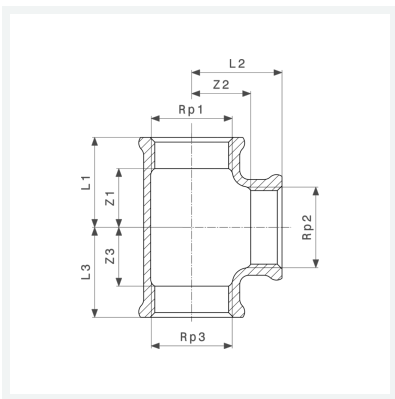




**T-Stück**  
- Rp-Gewinde  
**Modell 3130**

**Artikel 441 081**



## Eigenschaften

Innengewinde zylindrisch 1	Rp1	1/8
Innengewinde zylindrisch 2	Rp2	1/8
Innengewinde zylindrisch 3	Rp3	1/8
Z-Maß 1	Z1	15 mm
Z-Maß 2	Z2	15 mm
Z-Maß 3	Z3	15 mm
Länge 1	L1	23 mm
Länge 2	L2	23 mm
Länge 3	L3	23 mm
Gewicht	75,8 g	



**T-Stück**  
**Modell 3130**  
**Artikel 441 081**

## Eigenschaften

Volumen	49,728 cm <sup>3</sup>
Werkstoff	Rotguss oder Siliziumbronze