



**Sanpress Inox LF-Bogen 90°
mit SC-Contur
labs-frei (Einzelverpackung)**

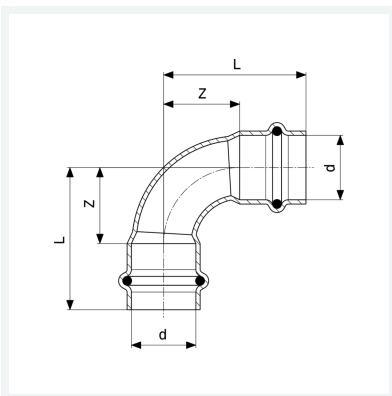
- Pressanschlüsse

Ausstattung

Dichtelemente EPDM

Modell 2316LF

Artikel 664 688



Eigenschaften

Rohraußendurchmesser	d	54
Z-Maß	Z	65 mm
Länge	L	105 mm
Gewicht	438 g	
Volumen	1243,2 cm ³	
Werkstoff	Stahl nichtrostend	