

Gebrauchs- und Montageanleitung
Operating and installation instructions

Warmwasserspeicher S5-U

Water storage heater S5-U



de > 2

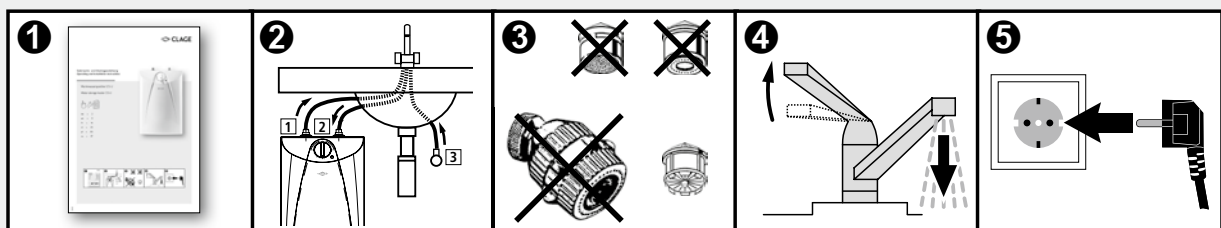
en > 9

fr > 16

nl > 23

pl > 30

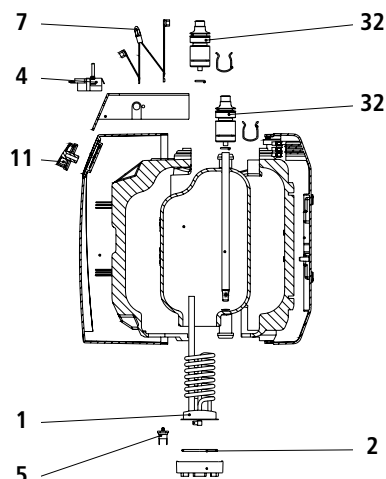
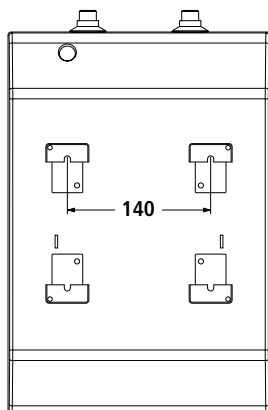
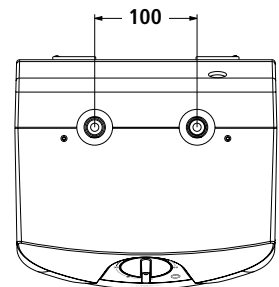
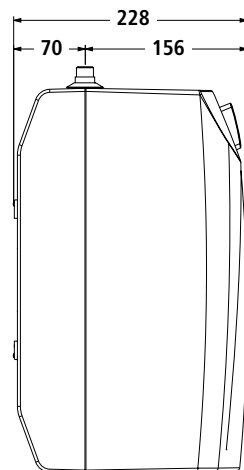
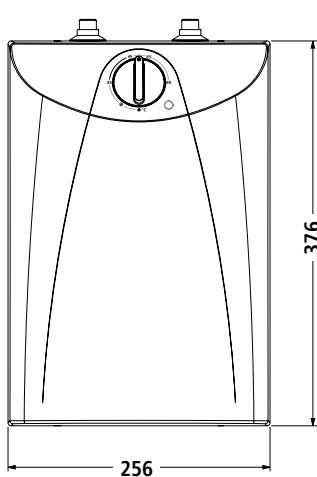
cs > 37



1. Inhaltsverzeichnis

1. Inhaltsverzeichnis	2
2. Geräteaufbau und Ersatzteile	2
3. Sicherheitshinweise	3
4. Umwelt und Recycling	3
5. Gerätebeschreibung	4
6. Technische Daten	4
7. Gebrauch	5
Temperaturwahl	5
Temperaturwahl-Begrenzung	5
8. Montage und Wasseranschluss	6
9. Elektroanschluss	7
10. Inbetriebnahme	7
11. Reinigung und Pflege	8
Öffnen des Gehäuses	8
Entkalkung	8
Störungsbeseitigung durch den Fachmann	8
12. Produktdatenblatt nach Vorgabe der EU Verordnungen - 812/2013 814/2013	44

2. Geräteaufbau und Ersatzteile



Pos.	Benennung	Art.-Nr.
1	Heizkörper 2000W	85200
2	Dichtung	85205
4	Temperaturregler	85635
5	Bimetallsicherung	auf Anfrage
7	Kontrolllampe	85615
11	Temperaturreglerknopf mit Feder	auf Anfrage
32	Anschluss G ^{3/8}	85655

Bei Bestellungen stets den Gerätetyp und die Seriennummer angeben.

3. Sicherheitshinweise



Montage, erste Inbetriebnahme und Wartung dieses Gerätes dürfen nur durch einen anerkannten Fachhandwerksbetrieb nach Montageanweisung erfolgen, der dabei für die Beachtung der bestehenden Normen und Installationsvorschriften voll verantwortlich ist.

Wir übernehmen keine Haftung für Schäden, die durch Nichtbeachtung dieser Anleitung entstehen.

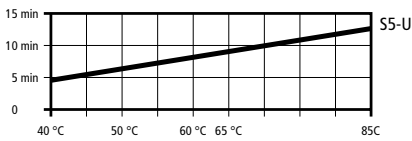
- Benutzen Sie das Gerät nur, nachdem es korrekt installiert wurde und wenn es sich in technisch einwandfreiem Zustand befindet.
- Das Gerät ist nur für den Hausgebrauch und ähnliche Zwecke innerhalb geschlossener und frostfreier Räume geeignet und darf nur zum Erwärmen von Trinkwasser verwendet werden.
- Das Gerät darf niemals Frost ausgesetzt werden.
- Gerät nur nach vollständiger Wasserfüllung in Betrieb nehmen!
- Nehmen Sie am Gerät oder an den Elektro- und Wasserleitungen keine technischen Änderungen vor.
- Öffnen Sie niemals das Gerät, ohne vorher die Stromzufuhr zum Gerät dauerhaft unterbrochen zu haben!
- Beachten Sie, dass Wassertemperaturen über ca. 43 °C besonders bei Kindern als heiß empfunden werden und ein Verbrennungsgefühl hervorrufen können. Bedenken Sie, dass nach längerer Durchlaufzeit auch die Armaturen entsprechend heiß werden.
- Das Gerät muss geerdet werden!
- Um eine Gefährdung durch ein unbeabsichtigtes Rücksetzen des Schutztemperaturbegrenzers im Störfall zu vermeiden, darf das Gerät nicht über eine Zeitschaltuhr versorgt werden.
- Dieses Gerät kann von Kindern ab 3 Jahren und darüber sowie von Personen mit verringerten physischen, sensorischen oder mentalen Fähigkeiten oder Mangel an Erfahrung und Wissen benutzt werden, wenn sie beaufsichtigt oder bezüglich des sicheren Gebrauchs des Gerätes unterwiesen wurden und die daraus resultierenden Gefahren verstehen. Kinder dürfen nicht mit dem Gerät spielen. Reinigung und Benutzer-Wartung dürfen nicht von Kindern ohne Beaufsichtigung durchgeführt werden.

4. Umwelt und Recycling

Ihr Produkt wurde aus hochwertigen, wiederverwendbaren Materialien und Komponenten hergestellt. Beachten Sie bei einer Entsorgung, dass elektrische Geräte am Ende ihrer Lebensdauer vom Hausmüll getrennt entsorgt werden müssen. Bringen Sie dieses Gerät daher zu einer der kommunalen Sammelstellen, die Elektronikschrott entgegennehmen. Diese ordnungsgemäße Entsorgung dient dem Umweltschutz und verhindert mögliche schädliche Auswirkungen auf Mensch und Umwelt, die sich aus einer unsachgemäßen Handhabung der Geräte am Ende ihrer Lebensdauer ergeben könnten. Genauere Informationen zur nächstgelegenen Sammelstelle bzw. Recyclinghof erhalten Sie bei Ihrer Gemeindeverwaltung.

Geschäftskunden: Wenn Sie Geräte entsorgen möchten, treten Sie bitte mit Ihrem Händler oder Lieferanten in Kontakt. Diese halten weitere Informationen für Sie bereit.

5. Gerätebeschreibung



- Der Kleinspeicher S5-U ist ein offenes, druckloses Gerät zur dezentralen Warmwasserversorgung einer einzelnen Zapfstelle, wie z. B. Küchenspüle.
- Der Kleinspeicher hält ständig den Wasserinhalt mit der vorgewählten Temperatur bereit. Wird der gesamte Speicherinhalt entnommen, verläuft die Aufheizdauer gemäß nebenstehendem Diagramm.
- **Der Warmwasserspeicher darf keinem Druck ausgesetzt werden. Verschließen Sie niemals den Armaturen-Auslauf und verwenden Sie ausschließlich CLAGE-Strahlregler für drucklose Speicher.**
- Verkalkung kann den Auslauf verschließen und so den Speicher unter Druck setzen. Anzeichen für Verkalkung sind Siedegeräusche und ein geringerer Wasserauslauf. In diesem Fall Gerät und Armatur vom Fachmann entkalken lassen.
- **Während der Aufheizung tropft Wasser aus dem Armaturen-Auslauf.**

6. Technische Daten

Typ	S 5-U	
Artikel-Nr.	42052	
Nenninhalt	l	5
Energieeffizienzklasse ¹	A	
Täglicher Stromverbrauch ¹⁺²	kWh	2,49
Wert „smart“ ¹	0	
Maße der Verpackung	mm	215 × 265 × 425
Bauart, Nennüberdruck	offen (drucklos)	
Innenbehälter	Polypropylen	
Wärmedämmung	Styropor (FCKW-frei)	
Nennleistung bei 230V	kW	2,0
Wasseranschluss	Zoll	3/8
Mischwassermenge ³	l	9,1
Temperaturbereich	°C	≤ 85
Temperatureinstellung	stufenlos	
Aufheizzeit von 10 °C bis 65 °C	min	10
Bereitschaftsenergieverbrauch ¹⁺⁴	kWh	0,27
Leergewicht / Füllgewicht	kg	3,5 / 8,5
Schutzart nach VDE	IP 24	
Schutzklasse nach VDE	1	

1 Die Angabe entspricht der EU-Verordnung Nr. 812/2013. Das Produktdatenblatt befindet sich am Ende dieses Dokuments

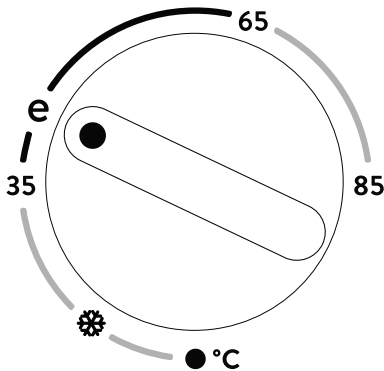
2 EN 50440

3 Auslauftemperatur 40 °C bei Inhaltstemperatur 65 °C und Kaltwassertemperatur 12 °C

4 Bereitschaftsenergieverbrauch bei 65 °C/24 h

7. Gebrauch

Am Gerät lässt sich die gewünschte Temperatur für den Wasserinhalt des Speichers einstellen. Das Wasser wird über das Warmwasserzapfventil der installierten Armatur entnommen und kann dort mit Kaltwasser gemischt werden.



Temperaturwahl

- Gerät aus
- * Frostschutzautomatik: Heizung schaltet ein, wenn Wassertemperatur unter ca. 7 °C absinkt

35 bis 65 °C: **Energie-Sparbereich**
(z. B. für Handwaschbecken)

e ca. 41 °C: **empfohlene Energie-Sparstellung**,
mit geringerer Kalkablagerung.

65 **Standardstellung**
(z.B. für die Spüle)

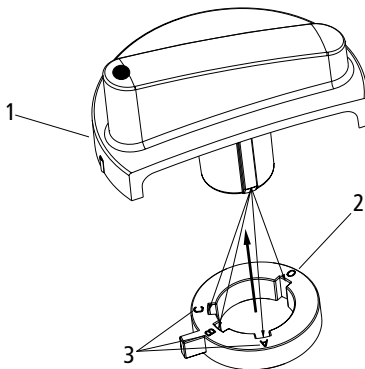
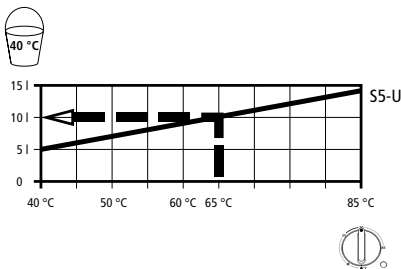
85 maximal einstellbare Temperatur

Systembedingt können die Temperaturen vom Sollwert abweichen.

Die Kontrolllampe leuchtet während das Gerät heizt.

**Bei Reglerstellung größer 43 °C kann sofort Wasser hoher Temperatur fließen.
Achtung: Verbrühungsgefahr!**

Mit der Temperatur wählen Sie auch die erreichbare Mischwassermenge vor (siehe nebenstehendes Diagramm).



- 1 Begrenzungsring
- 2 Werkseitige Einstellung 85 °C: „0“
- 3 Verstellmöglichkeiten: „A–B–C“

Temperaturwahl-Begrenzung

- mehr Sicherheit gegen Verbrühen
- weniger Energieverbrauch
- weniger Kalkansatz

Der Begrenzungsring ist zugänglich nach Abziehen des Reglerknopfes.

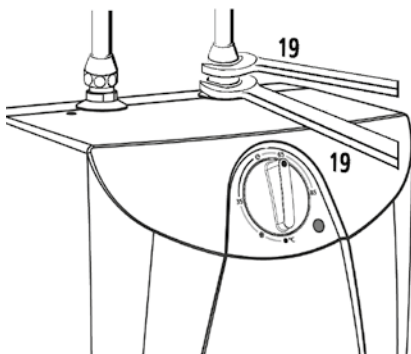
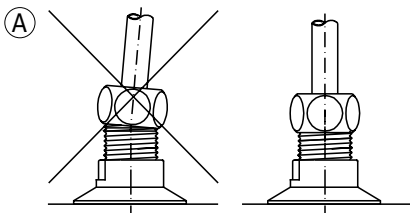
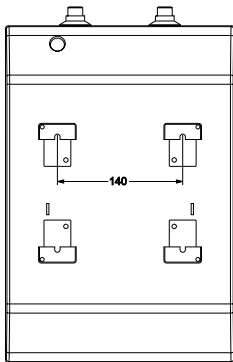
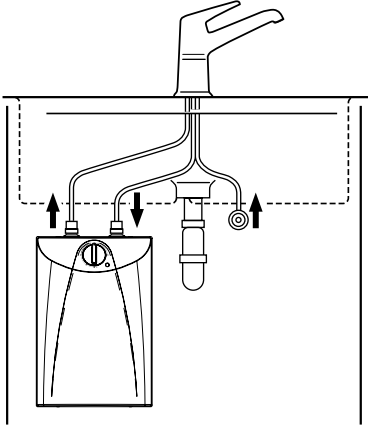
Die Temperatur kann durch Umstecken des Begrenzungsringes in eine der folgenden Positionen begrenzt werden:

A 38 °C **B** 55 °C
C 65 °C **0** 85 °C (Werkseinstellung)

Ein Abziehen des Reglerknopfes ist nur durch den Fachmann zulässig!

8. Montage und Wasseranschluss

DE

**Zu beachten sind:**

- DIN 1988
- EN 806
- Bestimmungen der örtlichen Energie- und Wasserversorgungs-unternehmen
- Die ausschließliche Verwendung von geeignetem und unbeschädigtem Werkzeug
- **Wird dieses Gerät dem Wasserdruck der Anschlussstelle ausgesetzt, kann der Behälter undicht werden und Wasserschäden verursachen.**
- Keine Zubehörteile in der Verpackung zurücklassen.
- Montieren Sie den Speicher senkrecht, Wasseranschlüsse nach oben in einem frostfreien Raum. Verwenden Sie die beiliegenden Schrauben und Dübel oder vergleichbares Befestigungsmaterial (je nach Beschaffenheit der Wand) im waagerechten Abstand von 140 mm.
- **Das Gerät darf niemals Frost ausgesetzt werden.**
- Auslaufstutzen und den Armatureschwenkarm nicht absperren. Verwenden Sie ausschließlich CLAGE-Strahlregler für drucklose Speicher.

Der Auslauf hat die Funktion einer Belüftung. **Es dürfen nur spezielle Armaturen für offene (drucklose) Warmwasserspeicher installiert werden.** Beachten Sie die Montageanweisung der Armatur, denn es ist ein Durchflusswert von 5 l / min einzuhalten. Die Durchflussmenge darf auch bei zeitweilig höherem Wasserdruck nicht überschritten werden.

Richtige Durchflussmenge bringt:

- Geringe Geräusche beim Zapfen
- Große Mischwassermenge.

Die Farbkennzeichnung von Armaturen-Anschlussrohren und Gerät müssen einander zugeordnet werden:

Rechts Blau = Kaltwasser-Zulauf

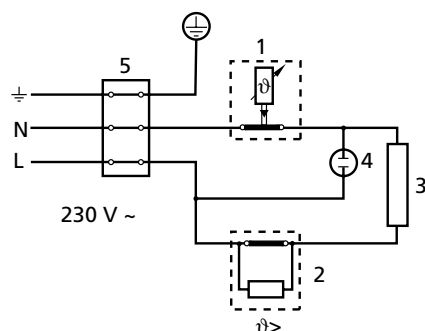
Links Rot = Warmwasser-Überlauf

Durch Vertauschen der Anschlüsse wird der Warmwasserspeicher funktionsunfähig oder zerstört (Wasserschaden).

Die Überwurfmutter muss gerade aufgesetzt werden (A), gewaltsames Anziehen zerstört die Anschlüsse!

9. Elektroanschluss

Schaltplan



- 1 Temperaturregler
- 2 Bimetallsicherung
- 3 Heizkörper
- 4 Kontrolllampe
- 5 Anschlussklemme

Nur durch den Fachmann!

Zu beachten sind:

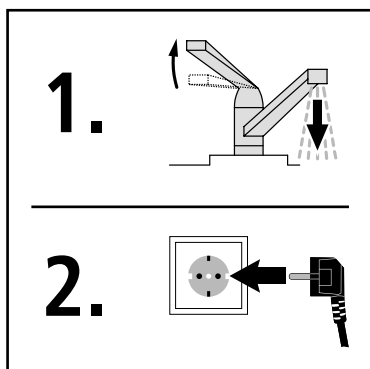
- VDE 0100
- Bestimmungen der örtlichen Energie- und Wasserversorgungsunternehmen
- Technische Daten und Angaben auf Typenschild
- Gerät an den Schutzleiter anschließen!

Das Gerät ist über eine Schutzkontaktsteckdose anzuschließen, diese muss nach der Installation des Gerätes frei zugänglich sein.

Soll der Speicher fest an das Wechselstromnetz angeschlossen werden (Geräteanschlussdose), muss er über eine Trennstrecke von mindestens 3 mm allpolig vom Netz getrennt werden können (z.B. über Sicherungen).

Die Installation mit fest verlegter Anschlussleitung ist nicht zulässig.

10. Inbetriebnahme



1. Warmwasserventil der Armatur öffnen oder Einhandmischer auf »warm« stellen, bis Wasser blasenfrei austritt.
2. Erst danach Netzstecker einstecken und Temperatur wählen.

Trockengangefahr!

Bei Verwechslung der Reihenfolge spricht der Temperaturbegrenzer an.

In diesem Fall ist Wasser einzufüllen und das Gerät kurzzeitig vom Netz zu trennen.

Übergabe

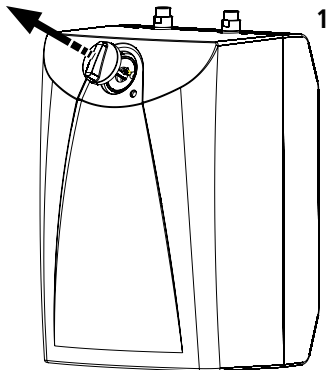
- Erklären Sie dem Benutzer die Gerätefunktion. Machen Sie ihn besonders auf die Sicherheitshinweise und das Tropfen der Armatur beim Aufheizen aufmerksam.
- Überreichen Sie die Gebrauchs- und Montageanweisung dem Benutzer.



Nur durch den Fachmann!

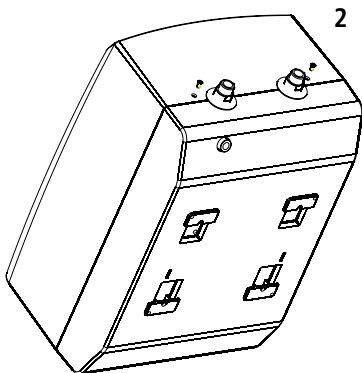
Bei allen Arbeiten:

- **Gerät elektrisch vom Netz trennen.**
- **Kalt- und Warmwasser vom Gerät lösen.**
- **Gerät abnehmen, über den Kalt- und Warmwasserauslaufstutzen entleeren und auf den Tisch legen.**



Öffnen des Gehäuses

1. Temperaturwähler abziehen (1).
2. Vier Gehäuseschrauben lösen: zwei oben und zwei unten (2).
3. Schraube im Knopf lösen.
4. Gehäusevorderteil abnehmen (3).
5. Das Gerät ist jetzt für weitere Arbeiten zugänglich. Der Zusammenbau erfolgt in umgekehrter Reihenfolge.

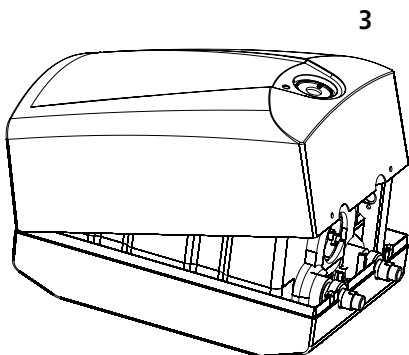


Entkalkung

Das Auslaufrohr kann mit handelsüblichen Entkalkern oder Essig entkalkt werden. Beachten Sie bitte bei Entkalkern die Warnhinweise des Herstellers. Sollte bei voll geöffneter Armatur das Wasser deutlich langsamer auslaufen, ist der Kleinspeicher und die Armatur von einem Fachmann zu entkalken. Bei dauerhafter Verkalkung kann im Gerät ein unzulässig hoher Druck entstehen.

Auf dem Heizkörper und auf der Innenseite des Kessels scheidet sich der Kesselstein aus. Die Reinigungsintervalle sind von der Wasserhärte und der Betriebsweise des Gerätes abhängig. Wir schlagen die Reinigung des Heißwasserspeichers nach zwei Jahren vor.

Das Gerät und die Armaturen nur mit einem feuchten Tuch reinigen. Keine scheuernden, lösungsmittel- oder chlorhaltigen Reinigungsmittel verwenden.



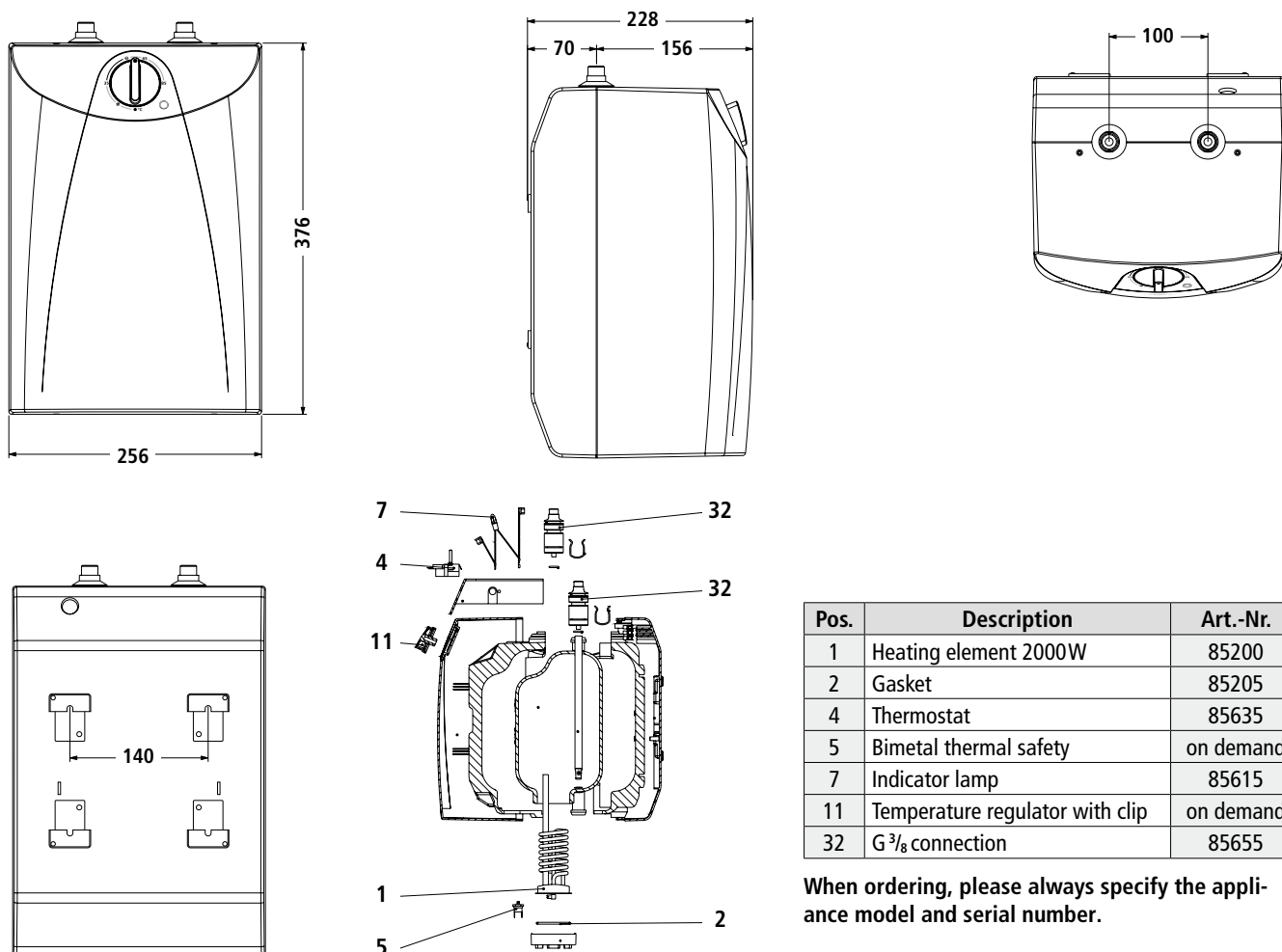
Störungsbeseitigung durch den Fachmann

Beim Ansprechen des Begrenzers im bestimmungsgemäßen Gebrauch muss die Störungsursache beseitigt und der Regler ausgetauscht werden.

1. Contents

1. Contents	9
2. Layout of the appliance and Spare parts	9
3. Safety notes	10
4. Environment and Recycling	10
5. Description of appliance	11
6. Technical specifications	11
7. Operating	12
How to select the temperature	12
Temperature limitation	12
8. Installation and water connections	13
9. Electrical connection	14
10. Commissioning	14
11. Maintenance and cleaning	15
To open the housing lid	15
Decalcification	15
Faults to be cleared by an approved professional	15
12. Product data sheet in accordance with EU regulation - 812/2013 814/2013	44

2. Layout of the appliance and Spare parts



Pos.	Description	Art.-Nr.
1	Heating element 2000W	85200
2	Gasket	85205
4	Thermostat	85635
5	Bimetal thermal safety	on demand
7	Indicator lamp	85615
11	Temperature regulator with clip	on demand
32	G ³ / ₈ connection	85655

When ordering, please always specify the appliance model and serial number.

3. Safety notes



Installation, commissioning and maintenance of this appliance may only be undertaken by an authorized professional who will then be responsible for adherence to the applicable standards and installation regulations.

We cannot accept any liability for damage due to non-compliance with these instructions.

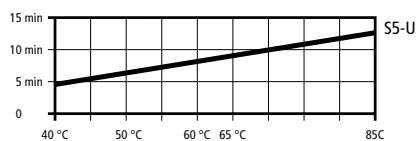
- Do not use the appliance until it has been correctly installed and unless it is in perfect working order.
- The appliance is only suitable for domestic use and similar applications inside closed, frost-free rooms, and must only be used to heat incoming water from mains supply.
- The appliance must never be exposed to frost.
- The appliance must be completely filled with water before being switched on!
- Never make technical modifications, either to the appliance itself or the electrical leads and water pipes.
- Do not remove the front cover under any circumstances before switching off the mains electrical supply to the unit.
- Pay attention to the fact that water temperatures in excess of approx. 43 °C are perceived as hot, especially by children, and may cause a feeling of burning. Please note that the fittings and taps may be very hot when the appliance has been in use for some time.
- The appliance must be earthed!
- In order to avoid any damage by incorrectly resetting the safety thermal cut out in case of disturbance, this appliance should not be used in conjunction with a timer.
- This appliance can be used by children aged 3 years and above and persons with reduced physical, sensory or mental capabilities or lack of experience and knowledge if they have been given supervision or instruction concerning use of the appliance in a safe way and understand the hazards involved. Children shall not play with the appliance. Cleaning and user maintenance shall not be made by children without supervision.

4. Environment and Recycling

Your product was manufactured from high-quality, reusable materials and components. Please respect in case of discarding that electrical devices should be disposed of separately from household waste at the end of their service life. Therefore, please take this device to a municipal collection point that accepts electronic scrap. Disposing it correctly will support environmental protection and will prevent any potential negative effects on human beings and the environment that could arise from inappropriate handling of these devices at the end of their service life. Please contact your local authority for further details of your nearest designated collection point or recycling site.

Business customers: If you wish to discard equipment, please contact your dealer or supplier for further information.

5. Description of appliance



- The storage water heater S 5-U is a open (non-pressurized) water heater for the decentral hot water supply of a single outlet, e.g. kitchen sink.
- The storage water heater constantly keeps the water volume available at the preset temperature. If the entire volume of the water heater is drawn off, recovery time is as shown in the diagram.
- **Never pressurize the water heater. Under no circumstances must the spout be blocked. Only use CLAGE-jet control for pressureless storage water heaters.**
- The formation of calcium block the outlet resulting in pressure being exerted on the water heater.
The first signs for calcification are boiling noises and a reduced flow of water. If so, have the system and fittings decalcified by a professional.
- **While the system is heating up, water will drip from the spout.**

EN

6. Technical specifications

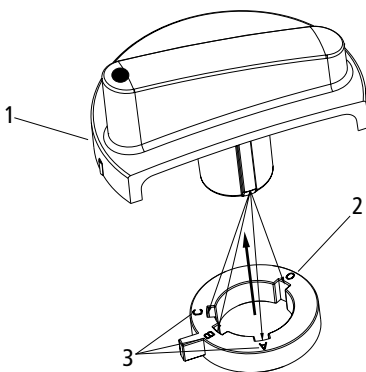
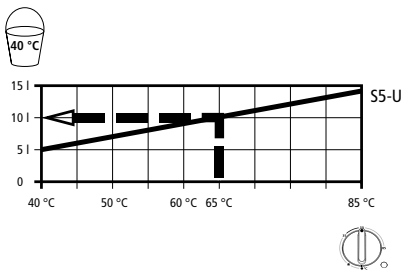
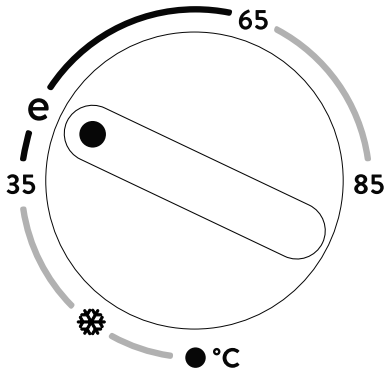
Type	S 5-U	
Art. No.	42052	
Capacity	l	5
Energy efficiency class ¹	A	
Daily power consumption ¹⁺²	kWh	2,49
value of „smart“ ¹	0	
Protection class acc. to VDE	1	
Packaging dimensions	mm	215 × 265 × 425
Type of system (nom. pressure)	open (non-pressure)	
Inner container	Polypropylene	
Insulation	Polystyrene (without CFCs)	
Nominal loading at 230 V	kW	2,0
Water connections	inch	3/8
Mixed water capacity ³	l	9,1
Temperature range	°C	≤ 85
Temperature selection	infinitely variable	
Heating time from 10 °C to 65 °C	min	10
Stand-by power consumption ¹⁺⁴	kWh	0,27
Empty / Filled weight	kg	3,5 / 8,5
Type of protection acc. VDE	IP 24	

¹ The declaration complies with the EU regulation No 812/2013. The product data sheet is attached at the end of this document.

² EN 50440

³ Mixed temperature 40 °C with hot temperature 65 °C and cold temperature 12 °C

⁴ Stand by power consumption with 65 °C/24 h



- 1 Limiting ring
- 2 Factory set at 85 °C: "0"
- 3 Adjustment possibilities of thermostat: "A-B-C"

The required temperature for the water in the storage heater can be set on the appliance. The water is dispensed via the hot water tap of the installed fitting and can then be mixed with cold water.

How to select the temperature

- Heater switched off
- ✳ Automatic anti-freeze function: heating is activated if water temperature falls below apr. 7 °C
- 35 to 65 °C: **energy saving range** (e.g. for hand-wash basin)
- e apr. 41 °C: **recommended economy setting**, with less calcification.
- 65 **standard setting** (e.g. for kitchen sink)
- 85 maximum temperature that can be set

Due to the nature of the system, temperatures set may deviate from nominal values. Control lights during heating-up process.

If the control knob is set higher than 43 °C, high-temperature water can flow immediately.

Caution: risk of scalding!

Together with the temperature, you also select the attainable volume of mixed water (see diagram opposite).

Temperature limitation

- increased protection against scalding
- less energy consumption
- less calcification

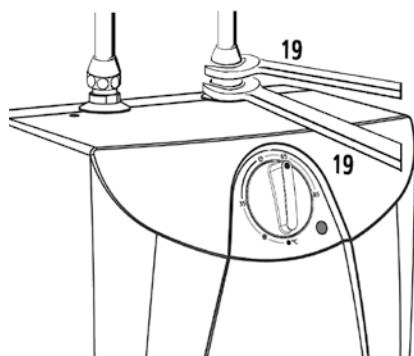
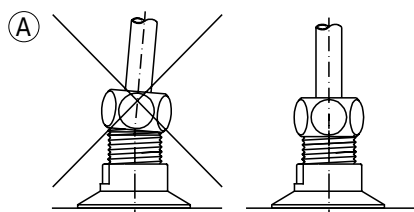
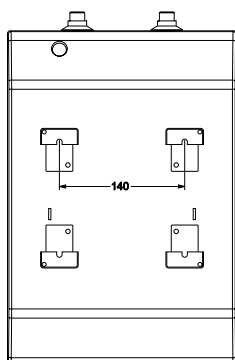
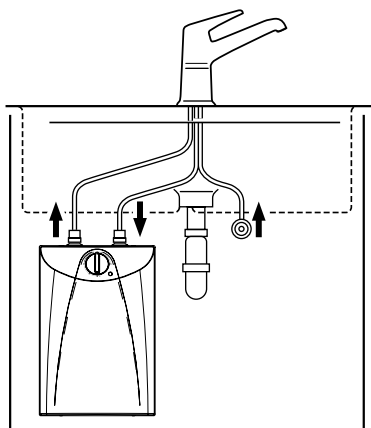
Remove the control knob to gain access to the limiting ring.

The temperature can be limited by displacing the limiting ring to one of the following positions:

- A** 38 °C **B** 55 °C
- C** 65 °C **0** 85 °C (factory setting)

Removal of the control knob only by a qualified person!

8. Installation and water connections



The following regulations must be observed:

- EN 806
- Installation must comply with all statutory regulations, as well as those of the local electricity and water supply companies.
- Only intact and appropriate tools must be used
- **If this unit is exposed to mains water pressure, the water container may start leaking and cause damage.**
- Make sure that no accessories are left in the packing.
- Install the water heater vertically. Water connection on top and in a frost-free room. Use the screws and dowels included or similar mounting material (depending on the wall condition) in horizontal position with a distance of 140 mm.
- **Never expose appliance to frost.**
- Do not close outlet pipe and the swivel spout of the fittings. Only use CLAGE-jet control for pressureless water storage heaters.

The spout also functions as a vent. **Only special open-outlet (non-pressure) taps are allowed for installation with this appliance.** Follow the manual of the tap as the flow must be regulated to 5 l / min. The flow rate must not be exceeded even when the water pressure is high on a temporary basis.

A correct flow rate results in:

- reduced noises
- a large volume of mixed water.

The coloured markings on fitting pipes and unit must match:

blue = cold water inlet

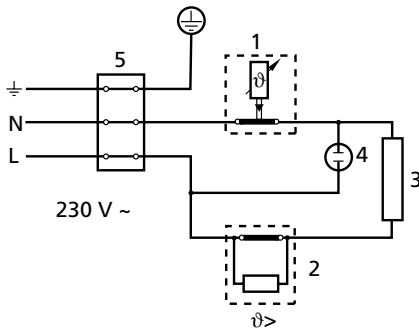
red = hot water outlet

If you confuse the connections, the hot water heater will not function or will be damaged.

Compression nut must not be on toe-out (A), forced tightening will destroy water-connections!

9. Electrical connection

Circuit diagram



- 1 Thermostat
- 2 Bimetal thermal safety
- 3 Heating element
- 4 Control light
- 5 Connecting terminal

Only by a specialist!

Please observe:

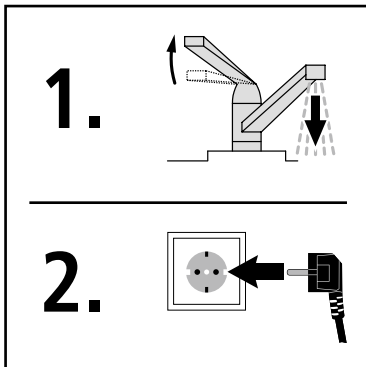
- VDE 0100
- The installation must comply with current IEC and national local regulations or any particular regulations, specified by the local electricity supply company
- The rating plate and technical specifications
- The unit must be earthed!

A protective earth plug socket is required for connecting the device, which must be freely accessible after the device has been installed.

If the water heater is to be connected permanently to AC mains circuit (connector socket), an isolator with at least 3 mm separation on all poles must be used (e.g. via fuses).

The unit must not be installed with fixed connection cable.

10. Commissioning



1. Open hot water valve of the fitting or set single-lever mixer to »hot« until water flows free of bubbles.
2. Only after step one plug in mains plug and select temperature.

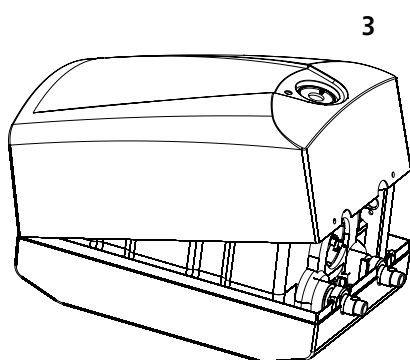
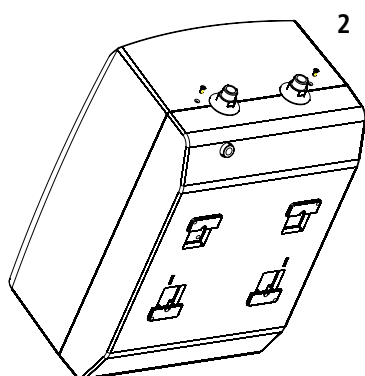
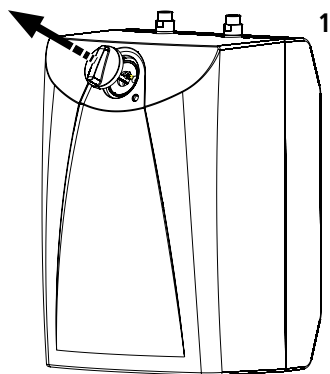
Risk of running dry!

If you confuse the sequence, the temperature fuse will react. In this case you have to fill the water heater with water and disconnect the electric supply for a short time.

Changing hands

- Explain the function of the unit to the user, in particular, call his attention to the safety instructions and the dripping of the fittings when heating up.
- Hand over the installation and operating instructions to the user.

11. Maintenance and cleaning

**By a professional only!**

Applicable to all maintenance work:

- **Disconnect unit from the mains circuit.**
- **Disconnect cold and hot water pipes from unit.**
- **Remove unit, drain via the cold and hot water connection pieces and place on a table.**

To open the housing lid

1. Pull off the thermostat knob (1).
2. Loose the four screws: two on the top and two at the bottom (2).
3. Loose screw in the knob.
4. Remove the front housing lid (3).
5. The unit is now accessible for all additional maintenance work. Assembling is done in reversed order.

Decalcification

The outlet pipe can be cleaned by means of usual decalcifier or vinegar. Please observe manufacturer instructions when using decalcifier. In case water flows considerably slowly when the hot water tap is opened the storage heater and the tap must be decalcified by a professional. In case of permanent calcification an incorrect pressure could develop inside the unit.

On the heating element and on the interior of the boiler scale is separating. The cleaning interval depends on the water hardness and the operating time of the appliance. We suggest to clean the water storage heater after two years.

The appliance and the fittings should only be cleaned with a damp cloth. Do not use abrasive or chlorine-based cleaning agents or solvents.

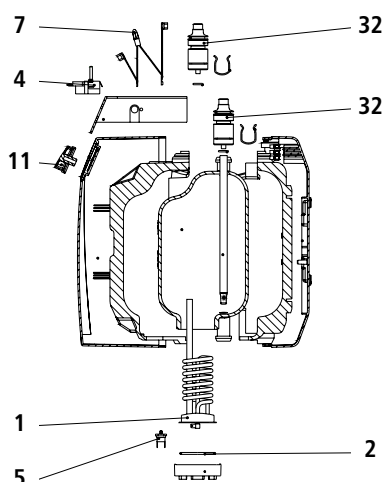
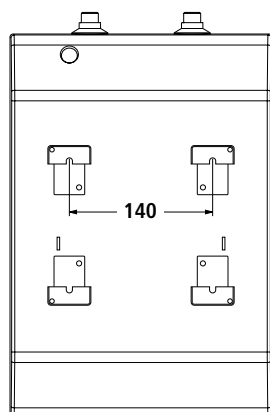
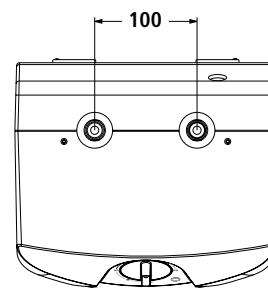
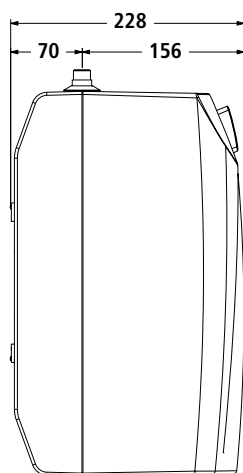
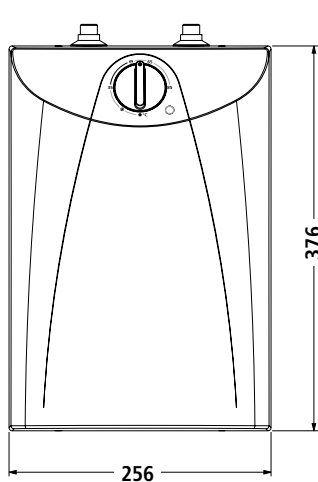
Faults to be cleared by an approved professional

If the safety cut out operates by using the water heater normally, the reason for the fault must be rectified and the thermostat must be replaced.

1. Sommaire

1. Sommaire	16
2. Configuration du chauffe-eau et pièces de rechange	16
3. Consignes de sécurité	17
4. Emballage et matériaux	17
5. Description de l'appareil	18
6. Caractéristiques techniques	18
7. Utilisation	19
Sélection de la température	19
Limitation de la température	19
8. Montage et raccordement hydraulique	20
9. Raccordement électrique	21
10. Mise en service	21
11. Maintenance et entretien	22
Ouverture du boîtier	22
Détartrage	22
Dépannage réalisé par un installateur	22
12. Fiche technique de produit conformément aux indications des règlements de l'UE - 812/2013 814/2013	44

2. Configuration du chauffe-eau et pièces de rechange



Pos.	Désignation	Art.-no.
1	Élément chauffant 2000 W	85200
2	Joint	85205
4	Régulateur de température	85635
5	Coupe-circuit bilame	à la demande
7	Voyant de contrôle	85615
11	Bouton de réglage de la température avec ressort	à la demande
32	Raccord G 3/8	85655

En cas de commande, toujours indiquer le type de l'appareil et le numéro de série.

3. Consignes de sécurité



Seules des entreprises d'installation agréées sont habilitées à effectuer les travaux de montage, de première mise en service et de maintenance de l'appareil. L'entreprise contractée assumera l'entière responsabilité quant à la conformité des travaux aux directives en matière d'installation et aux normes en vigueur.

Nous déclinons toute responsabilité pour les dommages dus à un non-respect des ces instructions.

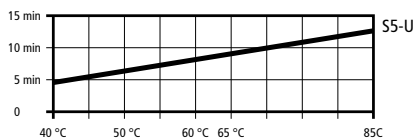
- N'utilisez l'appareil que s'il a été installé correctement et s'il se trouve dans un état techniquement parfait.
- L'appareil est uniquement conçu pour une utilisation domestique et des applications similaires dans des locaux fermés et hors gel et il ne doit être utilisé que pour le chauffage de l'eau potable.
- L'appareil ne doit jamais être exposé au gel.
- Ne mettre l'appareil sous tension qu'une fois celui-ci entièrement rempli d'eau !
- N'apportez aucune modification technique à l'appareil ou aux lignes électriques et aux conduites d'eau.
- N'ouvrez jamais l'appareil sans avoir préalablement coupé de manière permanente son alimentation électrique.
- Tenez compte du fait que les températures d'eau de plus de 43 °C sont perçues comme étant très chaudes, notamment par les jeunes enfants, et peuvent provoquer une sensation de brûlure. Pensez que les robinets de distribution deviennent eux aussi chauds lorsque l'eau coule pendant longtemps.
- Cet appareil doit être relié à la terre !
- Afin d'éviter tout désagrément généré par un déclenchement intempestif du limiteur de sécurité en cas de panne, l'appareil ne devra pas être alimenté par une minuterie.
- Cet appareil peut être utilisé par les enfants à partir de 3 ans ainsi que par des personnes dont les aptitudes physiques, sensorielles ou mentales sont limitées ou encore qui manquent d'expérience et/ou de connaissances à la condition d'être surveillés ou d'avoir été formés sur la manière d'utiliser l'appareil en toute sécurité ainsi que sur les dangers qui en résultent. Ne pas laisser les enfants jouer avec l'appareil. Le nettoyage et les opérations d'entretien ne doivent pas être effectués par des enfants sans surveillance.

4. Emballage et matériaux

Ce produit a été fabriqué avec des matériaux et des composants de qualité supérieure qui sont réutilisables. Lors de la mise au rebut, tenez compte du fait que les appareils électriques en fin de vie doivent être séparés des déchets ménagers. Apportez cet appareil à un centre de collecte municipal où vous pouvez déposer les déchets électriques et électroniques. La mise au rebut conformément à la réglementation contribue à la protection de l'environnement et évite des effets néfastes sur l'homme et l'environnement, lesquels pourraient résulter d'une manipulation inappropriée des appareils à la fin de leur cycle de vie. Vous obtiendrez des informations précises sur la déchetterie ou le point de collecte le plus proche auprès de votre mairie.

Clients professionnels : veuillez prendre contact avec votre distributeur ou votre fournisseur lorsque vous souhaitez mettre au rebut des appareils, il vous communiquera des informations supplémentaires.

5. Description de l'appareil



- Le chauffe-eau S5-U est un appareil à écoulement libre (sans pression) pour l'alimentation décentralisée en eau chaude d'un seul point d'eau, p. ex. un évier de cuisine.
- Le chauffe-eau maintient la quantité d'eau qu'il renferme à une température pré-réglée. Si la totalité de l'eau du réservoir est prélevée, la montée en température s'effectue selon le diagramme ci-contre.
- **Le chauffe-eau ne doit pas être mis sous pression. Ne jamais obturer la sortie de la robinetterie, et utilisez exclusivement le brise-jet CLAGE pour les chauffe-eau hors pression.**
- Un dépôt de calcaire peut boucher l'écoulement d'eau et produire ainsi une mise sous pression du chauffe-eau.
Les signes d'un entartrage sont: des bruits d'ébullition et un écoulement d'eau restreint. Dans ce cas, faire détartrer le chauffe-eau et la robinetterie par l'installateur.
- **Pendant le temps de montée en température, de l'eau s'écoule de la robinetterie.**

6. Caractéristiques techniques

Type	S5-U	
N° de référence	42052	
Contenance nominale	l	5
Classe d'efficacité énergétique ¹	A	
Consommation électrique quotidienne ¹⁺²	kWh	2,49
Valeur « smart » ¹	0	
Dimensions de l'emballage	mm	215 × 265 × 425
Type, pression nominale	libre (sans pression)	
Réservoir intérieur	Polypropylène	
Isolation thermique	Polystyrène (sans CFC)	
Puissance nominale pour 230 V	kW	2,0
Raccordement eau	pouce	³ / ₈
Quantité d'eau mixte ³	l	9,1
Plage de température	°C	≤ 85
Réglage de température	en continu	
Temps de chauffe de 10 °C à 65 °C en	min	10
Consommation de courant en veille ^{1 + 4}	kWh	0,27
Poids vide / plein	kg	3,5 / 8,5
Classe de protection selon VDE	1	
Degré de protection selon VDE	IP 24	

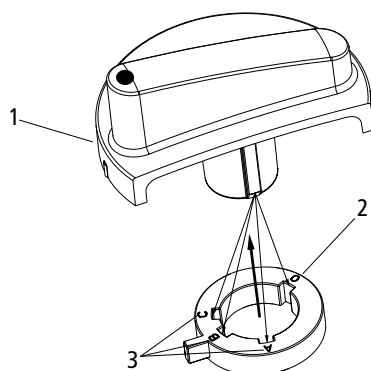
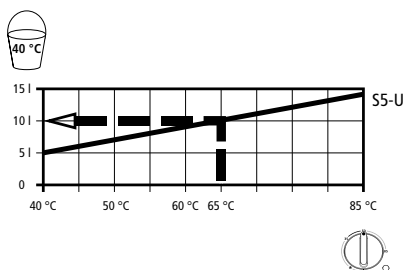
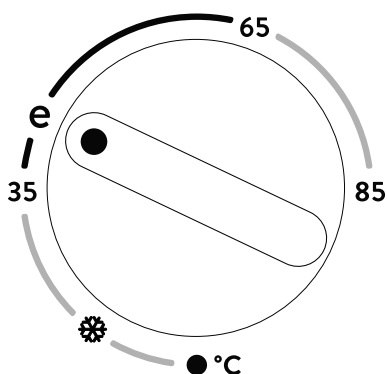
1 Les indications correspondent au décret du règlement UE N° 812/2013. La fiche produit se trouve à la fin de ce document.

2 EN 50440

3 Température de sortie de 40 °C pour des températures d'eau chaude et d'eau froide de 65 °C et 12 °C

4 Consommation de courant en état de veille (température de 65 °C / 24 h)

7. Utilisation



- 1 Bouton du thermostat de réglage
- 2 Réglage en usine à 85°C: „0”
- 3 Possibilités de réglage : « A-B-C »

Le réglage de la température souhaitée de l'eau du chauffe-eau s'effectue sur l'appareil. L'eau arrive par la soupape d'eau chaude de la robinetterie en place pour être mélangée à l'eau froide.

Sélection de la température

- Appareil éteint
- * Protection hors-gel automatique : le chauffage se met en marche lorsque la température de l'eau chute au-dessous de 7°C environ.

35 à 65°C : **zone d'économie d'énergie**
(par exemple pour lavabo)

e env. 41°C : **position recommandée d'économie d'énergie**,
avec réduction des dépôts de calcaire.

65 **Position standard**
(par exemple pour l'évier)

85 température maxi réglable

Le voyant lumineux est allumé lorsque l'appareil chauffe.

Le voyant lumineux est allumé lorsque l'appareil chauffe.

Lorsque le réglage est supérieur à 43°C, un écoulement d'eau à haute température peut se produire.

Attention: risque de brûlure!

En réglant la température, vous préréglez également la quantité d'eau mélangée pouvant être obtenue (voir diagramme ci-contre).

Limitation de la température

- minimiser les risques de brûlures,
- économiser l'énergie,
- réduire l'entartrage

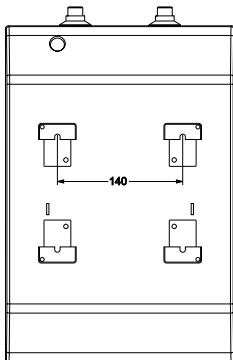
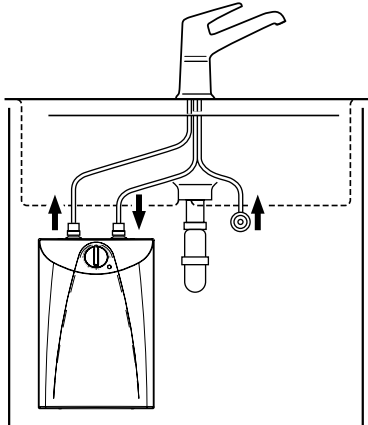
La bague de limitation est accessible après avoir retiré le bouton de réglage.

La température peut-être pré réglée sur une des positions suivantes:

A 38°C **B** 55°C
C 65°C **0** 85°C (réglage usine)

Le bouton du thermostat ne peut être retiré que par l'installateur !

8. Montage et raccordement hydraulique



Doivent être respectées :

- EN 806
- Règlement des services publics d'énergie et d'eau locaux
- L'utilisation exclusive d'outils adaptés et non endommagés
- **Si l'appareil est soumis à la pression hydraulique du point de raccordement, le réservoir peut fuir et provoquer une inondation.**
- Ne pas laisser d'accessoires dans l'emballage.
- Montez le chauffe-eau en position verticale, les raccords d'eau vers le haut, dans un local hors gel. Utilisez les vis et les chevilles jointes ou des accessoires de fixation équivalents (suivant la nature du mur) espacés de 140 mm dans le sens horizontal.
- **L'appareil ne doit jamais être exposé au gel.**
- Ne pas obturer le tube de sortie et le bec mobile de la robinetterie. Utilisez exclusivement le brise-jet CLAGE pour les chauffe-eau hors pression.

La sortie fait fonction d'aérateur. **Seules des robinetteries spéciales pour chauffe-eau à écoulement libre (sans pression) doivent être installées.** Observer les instructions de montage de la robinetterie car un débit de 5 l/min doit être respecté. Même en cas d'une pression d'eau temporairement plus élevée, ne pas dépasser le débit d'eau.

Un débit d'eau correct permet d'obtenir:

- un faible niveau de bruit lors du soutirage
- une grande quantité d'eau mélangée

Respecter le repérage de couleur des tubes de raccordement de la robinetterie et du chauffe-eau

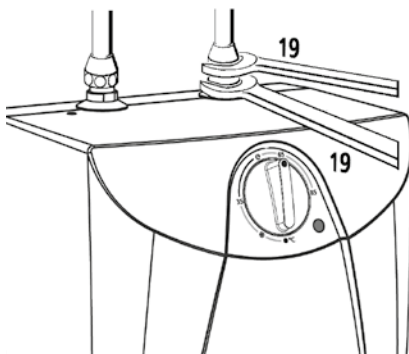
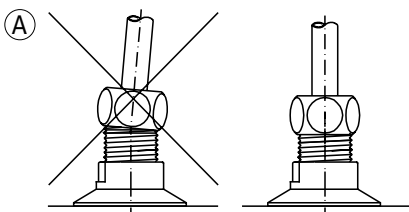
bleu = arrivée eau froide

rouge = écoulement eau chaude

En cas d'inversion des raccordements, le chauffe-eau ne pourra pas fonctionner et risque d'être endommagé (dégâts des eaux).

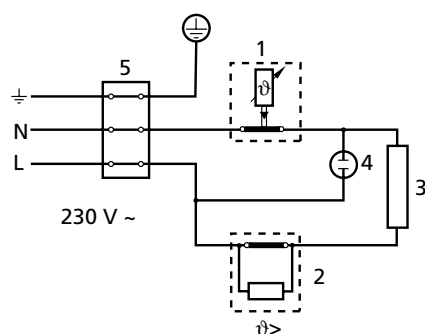
L'écrou de raccordement doit être correctement positionné (A).

Un serrage excessif détruit les raccords hydrauliques !



9. Raccordement électrique

Schéma de câblage



- 1 Bouton de réglage de la température
- 2 Coupe-circuit bilame
- 3 Élément chauffant
- 4 Voyant de contrôle
- 5 Borne de raccordement

Réservé au professionnel!

Doivent être respectées:

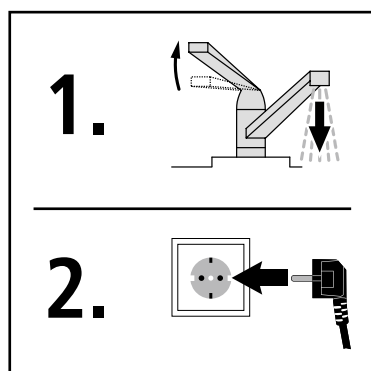
- VDE 0100
- Le règlements des entreprises de distribution d'énergie et d'eau locales
- Caractéristiques techniques et indications sur la plaque signalétique
- Relier l'appareil à la terre !

Il faut raccorder l'appareil avec une prise avec terre qui doit rester librement accessible après l'installation de l'appareil.

Si le chauffe-eau doit être raccordé à demeure au réseau électrique alternatif (boîte de connexion pour appareil), il doit pouvoir être isolé du réseau avec un espace intercontact d'au moins 3 mm à chaque pôle (par exemple par des fusibles).

L'installation avec un câble posé à demeure est interdite.

10. Mise en service



1. Ouvrir la vanne d'eau chaude de la robinetterie ou positionner le mitigeur sur « chaud » jusqu'à ce qu'il n'y a plus de bulles d'air dans l'eau qui s'écoule.
2. Brancher la prise secteur et sélectionner la température.

Danger de marche à sec!

En cas d'inversion des opérations, le thermostat de sécurité déclenche. Dans ce cas remplir d'eau l'appareil et couper l'alimentation.

Mise en service chez l'utilisateur

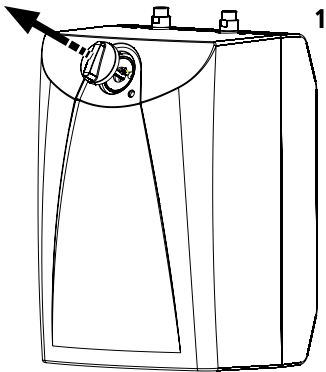
- Expliquez au client utilisateur le fonctionnement de l'appareil. Informez-le des instructions de sécurité à respecter, prévenez-le que pendant la chauffe, la robinetterie goutte.
- Remettez les instructions de montage et de fonctionnement au client utilisateur.



Réservé au professionnel !

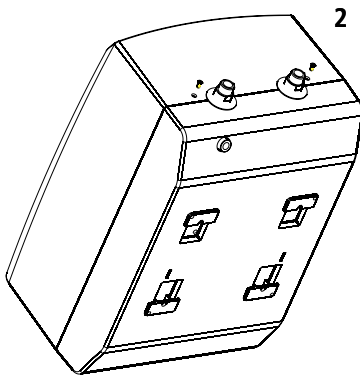
Pour toute intervention:

- Mettre l'appareil hors tension.
- Desserrer les raccords d'eau froide et chaude sur l'appareil.
- Déposer l'appareil, vidanger par les raccords d'eau chaude et froide et le poser sur la table.



Ouverture du boîtier

1. Retirer le sélecteur de température (1).
2. Desserrer les quatre vis du boîtier: deux en haut et deux en bas (2).
3. Desserrer la vis dans la tête.
4. Déposer la partie avant du boîtier (3).
5. L'appareil est maintenant accessible pour d'autres travaux. L'assemblage s'effectue dans l'ordre inverse.

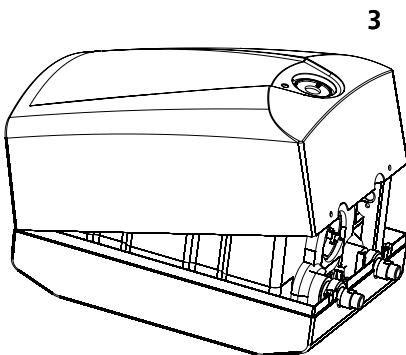


Détartrage

Le tuyau de sortie peut être détartré avec des produits de détartrage courants ou du vinaigre. Respecter les avertissements du fabricant lors du détartrage. Si l'eau s'écoule nettement plus lentement alors que le robinet est ouvert à fond, il faut faire détartrer le chauffe-eau et le robinet par un professionnel. Un entartrage prolongé peut avoir pour conséquence une pression excessivement élevée dans l'appareil.

Le tartre se dépose sur l'élément chauffant et sur le côté intérieur du chauffe-eau. Les intervalles de nettoyage dépendent de la dureté de l'eau et du mode de fonctionnement de l'appareil. Il est recommandé de nettoyer le chauffe-eau tous les deux ans.

Attention: Essuyer l'appareil et les robinets de distribution uniquement avec un chiffon humide. Ne pas utiliser de détergent abrasif ou contenant un solvant ou du chlore.



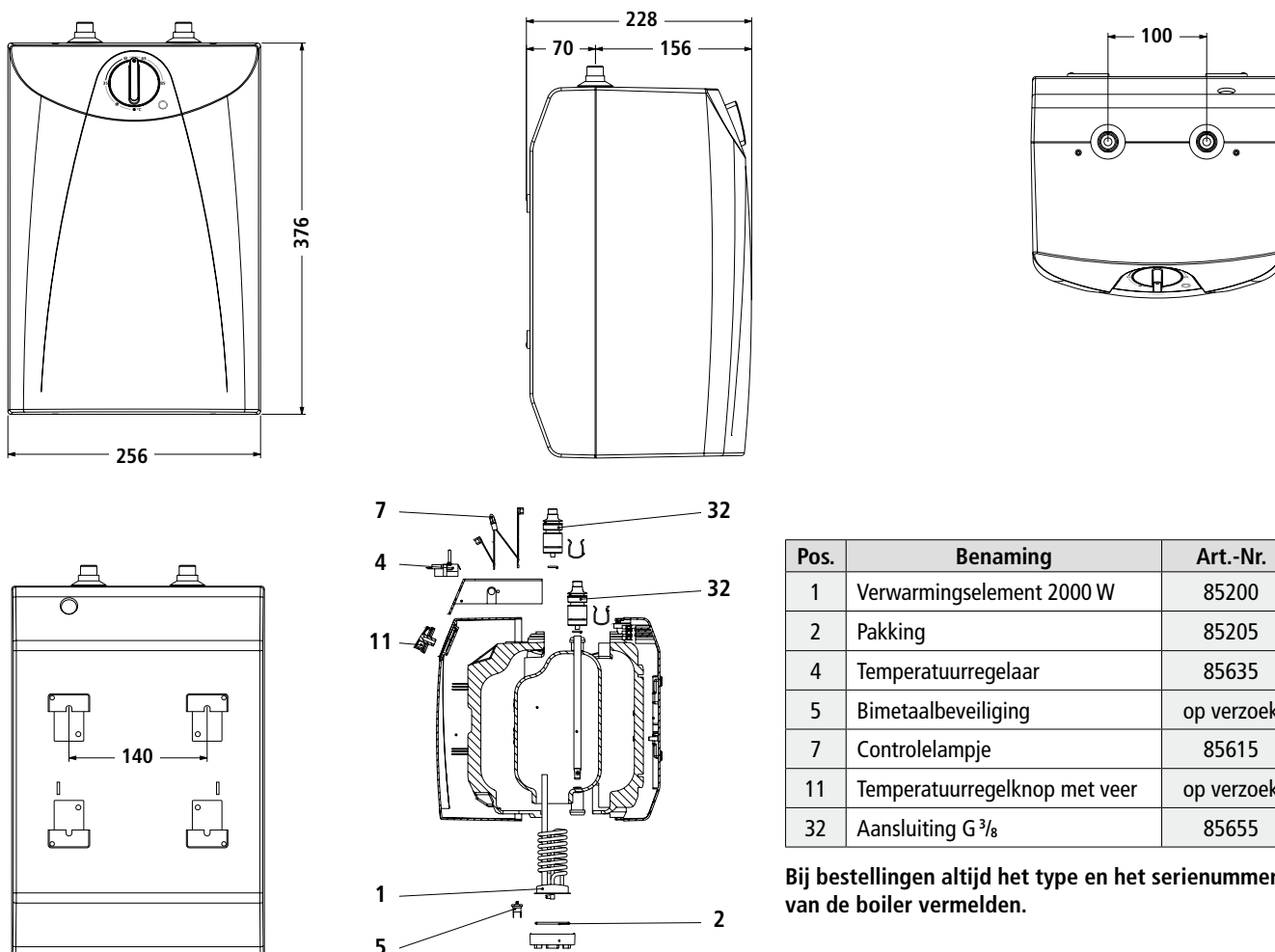
Dépannage réalisé par un installateur

Si lors d'un usage de l'appareil selon les normes le ou les défaut(s) doit/doivent être éliminé(s) et le thermostat remplacé.

1. Inhoudsopgave

1. Inhoudsopgave	23
2. Overzicht en reserveonderdelen	23
3. Veiligheidswenken	24
4. Milieu en recycling	24
5. Beschrijving van het apparaat	25
6. Technische specificaties	25
7. Gebruik	26
Temperatuurkeuze	26
Temperatuurbegrenzing	26
8. Montage en wateraansluiting	27
9. Elektrische aansluiting	28
10. Inbedrijfstelling	28
11. Onderhoud en verzorging	29
De behuizing openen	29
Ontkalking	29
Oplossen van de storing door de installateur	29
12. Productinformatieblad conform de EU-verordeningen - 812/2013 814/2013	44

2. Overzicht en reserveonderdelen



Pos.	Benaming	Art.-Nr.
1	Verwarmingselement 2000 W	85200
2	Pakking	85205
4	Temperatuurregelaar	85635
5	Bimetaalbeveiliging	op verzoek
7	Controlelampje	85615
11	Temperatuurregelknop met veer	op verzoek
32	Aansluiting G ^{3/8}	85655

Bij bestellingen altijd het type en het serienummer van de boiler vermelden.

3. Veiligheidswenken



De montage, eerste inbedrijfstelling en het onderhoud van dit apparaat mag alleen door een erkend installatiebedrijf worden uitgevoerd dat daarbij voor de inachtneming van de bestaande normen en installatievoorschriften de volle verantwoordelijkheid draagt.

Wij aanvaarden geen aansprakelijkheid voor schadegevallen, die door het niet opvolgen van deze handleiding ontstaan.

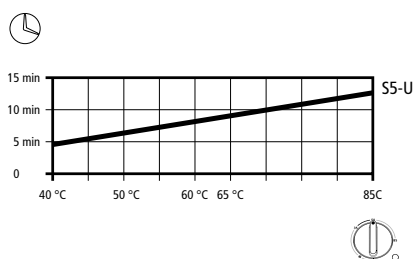
- Gebruik het apparaat alleen nadat het correct is geïnstalleerd en als het zich in een technisch onberispelijke staat bevindt.
- Het apparaat is alleen geschikt voor gebruik binnenshuis en soortgelijke plaatsen in gesloten en vorstvrije ruimtes en mag alleen worden gebruikt voor het verwarmen van leidingwater.
- Het apparaat mag niet aan vorst blootgesteld worden.
- Het apparaat alleen in bedrijf stellen wanneer het volledig met water gevuld is!
- Breng geen technische veranderingen aan het apparaat of aan de elektrische en waterleidingen aan.
- Maak het apparaat nooit open zonder eerst de stroomtoevoer geheel te onderbreken.
- Houd er rekening mee dat watertemperaturen boven 43 °C met name door kinderen als heet worden ervaren en een gevoel van verbranding kunnen veroorzaken. Besef dat de kranen heet kunnen worden als er langere tijd warm water door stroomt.
- Dit toestel moet geaard worden!
- Om gevaarlijke situaties te voorkomen, door het per ongeluk inschakelen van de temperatuurbegrenzer bij storing, mag het toestel niet worden aangesloten op een schakelklok.
- Dit apparaat kan door kinderen vanaf 3 jaar en ouder alsook door personen met verminderde fysieke, sensorische of geestelijke capaciteiten en/of bij gebrek aan ervaring en/of bij gebrek aan kennis gebruikt worden, indien u toezicht houdt of ze over het gebruik van het apparaat instructies geeft en de daaruit voortvloeiende gevaren begrijpen. Kinderen mogen niet met het apparaat spelen. Reinigen en bedienen van het apparaat mogen niet door kinderen zonder toezicht gedaan worden.

4. Milieu en recycling

Uw product is gemaakt van hoogwaardige en recyclebare materialen en componenten. Bij het afvoeren dient u in acht te nemen dat elektrische toestellen aan het einde van de levensduur gescheiden van het huishoudelijke afval afgevoerd moeten worden. Breng het toestel daarom naar een gemeentelijk inzamelpunt dat elektronisch afval aanneemt. Deze correcte afvoer is bevorderlijk voor het milieu en voorkomt mogelijke schadelijke gevolgen voor mens en milieu als gevolg van verkeerd gebruik van de toestellen aan het einde van de levensduur. Gedetailleerde informatie over het dichtsbijzijnde inzamelpunt of recyclingperron is verkrijgbaar bij uw gemeente.

Bedrijven: voor de afvoer van toestellen verzoeken wij u contact op te nemen met uw leverancier. Deze kan u aanvullende informatie geven.

5. Beschrijving van het apparaat



- De kleine boiler S5-U is een open, drukloos toestel voor de decentrale warmwater voorziening van een afzonderlijke tappunt zoals bijv. een keukengootsteen.
- De kleine boiler houdt voortdurend warm water op de vooraf gekozen temperatuur gereed. Wanneer de boiler helemaal wordt geleegd, verloopt het opwarmen overeenkomstig het nevenstaande diagram.
- **De boiler mag niet worden blootgesteld aan druk. Sluit nooit de uitloop aan de kraan af en gebruik uitsluitend CLAGE- straalbreker voor drukloze opslag.**
- Door kalkaanslag kan de uitloop verstopt raken en de boiler onder druk komen. Tekenen die duiden op kalkaanslag, zijn kookgeluiden en een geringere wateruitstroom. Laat in dat geval de boiler en de kraan door een vakman ontkalken.
- **Tijdens de verwarmingsfase druppelt er water uit de uitloop van de kraan.**

6. Technische specificaties

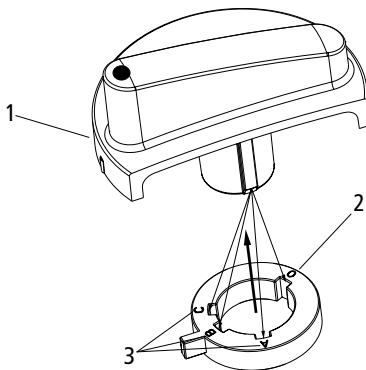
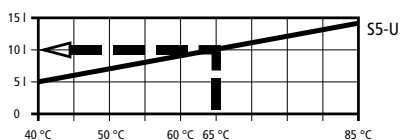
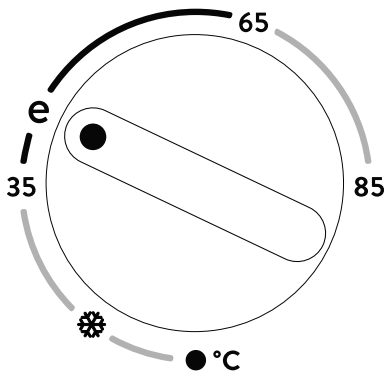
Type		S5-U
Bestelnummer		42052
Nominale inhoud	l	5
Energie-efficiëntieklasse ¹		A
Dagelijks stroomverbruik ²	kWh	2,49
Waarde "smart" ¹		0
Afmetingen van de verpakking	mm	215 × 265 × 425
Model, (nominale overdruk)		open (drukloze)
Binnentank		polypropreen
Thermische isolatie		polystyreen (CKW-vrij)
Nominaal vermogen bij 230 V	kW	2,0
Wateraansluiting	inch	3/8
Hoeveelheid mengwater ³	l	9,1
Temperatuurbereik	°C	≤ 85
Temperatuur-instelling		traploos instelbaar
Opwarmtijd 10 °C tot 65 °C	min	10
Standby energieverbruik ²⁺⁴	kWh	0,27
Leeg gewicht / vol gewicht	kg	3,5 / 8,5
Beschermingsklasse conform VDE		1
Veiligheidsklasse conform VDE		IP 24

¹ De verklaring is in overeenstemming met de EU verordening Nr. 812/2013. Het product energielabel vind u aan het eind van dit document.

² EN 50440

³ Afgifte-temperatuur 40 °C bij opwarming tot 65 °C en temperatuur van het koude water 12 °C

⁴ Standby stroomverbruik bij 65 °C / 24 uur



- 1 arrêteringsring
- 2 standaardinstelling af fabriek 85 °C: „0”
- 3 instelmogelijkheden temperatuurbegrenzing: „A–B–C”

Op het apparaat kan men de gewenste temperatuur voor het water in de boilerketel instellen. Het water wordt d.m.v. de warmwater kraan uit de geïnstalleerde combinatie ontnomen en kan dan met koud water worden gemengd.

Temperatuurkeuze

- Boiler uit
- * Automatische vorstbeveiliging: de verwarming wordt ingeschakeld wanneer de watertemperatuur onder ca. 7 °C daalt.

35 tot 65 °C: **energiebesparingsgebied**
(bv. voor wastafels)

e ca. 41 °C: **aanbevolen energiebesparingsstand**, met geringe kalkafzetting.

65 **standaardstand**
(bv. voor de keukenspoelbak)

85 maximaal instelbare temperatuur

Afhankelijk van het systeem kunnen de temperaturen van de gewenste waarden afwijken.

Het controlelampje brandt als de boiler opwarmt.

Als de regelknop is ingesteld op een temperatuur hoger dan 43 °C, kan er meteen water met een hoge temperatuur stromen.

Let op: Verbrandingsgevaar!

Met de temperatuur stelt u ook de maximale menghoeveelheid in (zie nevenstaand diagram).

Temperatuurbegrenzing

- betere veiligheid tegen verbranding,
- minder energieverbruik,
- minder kalkaanslag

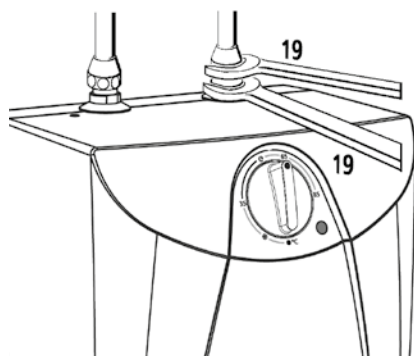
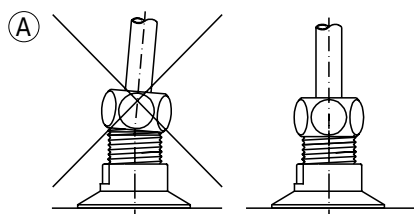
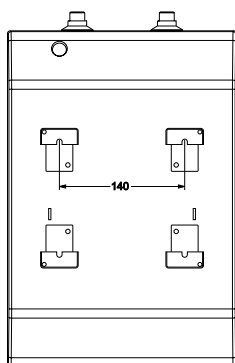
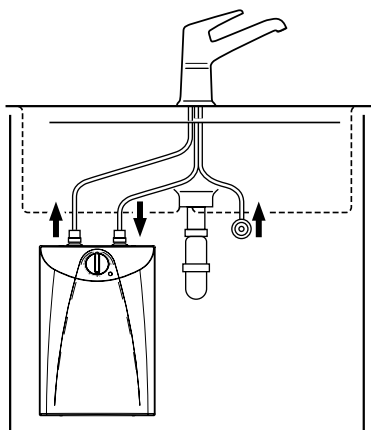
De begrenzingsring is toegankelijk nadat de regelknop eraf getrokken is.

De temperatuur kan vooraf ingesteld worden op een van de volgende posities:

A 38 °C **B** 55 °C
C 65 °C **0** 85 °C (fabrieksafstelling)

De thermostaatknop mag uitsluitend door de installateur worden afgenomen!

8. Montage en wateraansluiting

**Het volgende in acht nemen:**

- EN 806
- Bepalingen van de plaatselijke energie- en waterbedrijven.
- Uitsluitend geschikt en onbeschadigd gereedschap gebruiken
- **Als deze boiler wordt blootgesteld aan de normale waterleidingdruk, dan kan dit lekkage van het reservoir en dus waterschade veroorzaken.**
- Geen accessoires in de verpakking achterlaten.
- Monteer de boiler verticaal in een vorstvrije ruimte met de wateraansluitingen naar boven. Gebruik de meegeleverde schroeven en pluggen of vergelijkbaar bevestigingsmateriaal (afhankelijk van de toestand van de muur) in een horizontale positie met een afstand van 140 mm.
- **Het toestel mag nooit aan vorst worden blootgesteld.**
- Sluit nooit de uitloop aan de kraan af en gebruik uitsluitend CLAGE-straalbrekers voor drukloze opslag.

De kraanuitloop dient tevens voor de beluchting. **Er mogen alleen speciale fittingen voor open (drukloze) boilers worden geïnstalleerd.** Houdt u zich aan de richtlijnen voor de montage van de kraan om de doorstroomhoeveelheid van 5 l/min. aan te houden. De hoeveelheid doorstromend water mag ook bij tijdelijke verhoging van de waterdruk niet worden overschreden.

De juiste doorstroomhoeveelheid zorgt voor:

- weinig bijgeluiden bij het aftappen
- grote menghoeveelheden

De kleurcodering van de aansluitleidingen voor kranen en boiler moet dezelfde zijn:

blauw = koud water-aanvoer

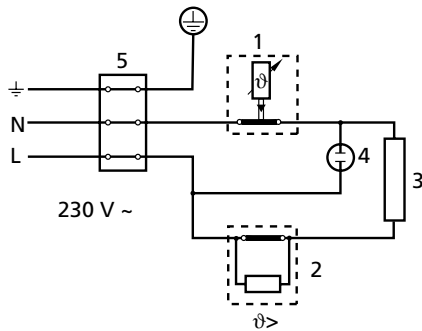
rood = warm water-afvoer

Door verwisseling van de aansluitingen wordt de boiler onbruikbaar of vernield (waterschade).

De koppelingsmoeren moeten recht opgedraaid worden (A), met geweld vastdraaien heeft vernieling van de wateraansluitingen tot gevolg!

9. Elektrische aansluiting

Schakelschema



- 1 Temperatuurregelaar
- 2 Bimetaalbeveiliging
- 3 Verwarmingselement
- 4 Controlelampje
- 5 Aansluitklem

Alleen door de vakman!

Let op het volgende:

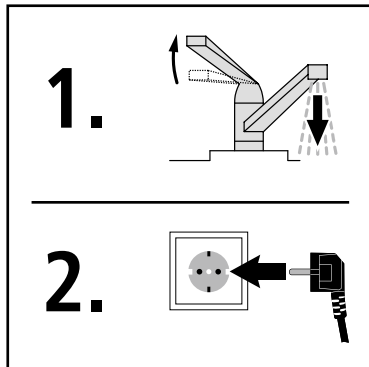
- VDE 0100
- Bepalingen van de plaatselijke leverancier van water en elektriciteit
- Technische gegevens en gegevens op het typeplaatje
- Apparaat op de aardleiding aansluiten!

De boiler dient op een stopcontact met aarding aangesloten worden. Deze moet na de installatie van de boiler vrij toegankelijk zijn.

Als het boiler permanent aangesloten wordt op het wisselstroomnet (contactdoos boiler), moeten alle polen van de boiler over een scheidingssectie van minstens 3 mm van het voedingsnet gescheiden kunnen worden (bijv. met zekeringen).

Het is niet toegestaan om de boiler met een vast bevestigde kabel aan te sluiten.

10. Inbedrijfstelling



1. Warmwaterkraan openen of eengreeps mengkraan op »warm« zetten tot er geen luchtbellen meer in het water zitten.
2. Stekker in het stopcontact steken en gewenste temperatuur instellen.

Droogkookgevaar!

Als u de volgorde omwisselt, slaat de temperatuurbegrenzer aan. In dit geval moet u het toestel met water vullen en het toestel kortstondig spanningsvrij maken.

Aflevering

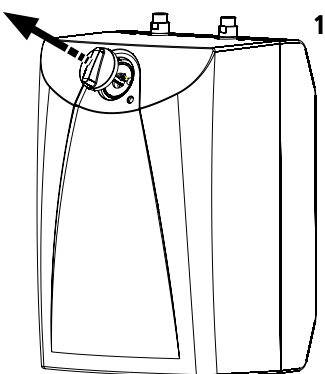
- Leg de gebruiker uit hoe de boiler werkt. Maak hem met name attent op de veiligheidsaspecten en het druppelen bij het verwarmen.
- Overhandig de montage- en gebruiksaanwijzing aan de gebruiker.

11. Onderhoud en verzorging

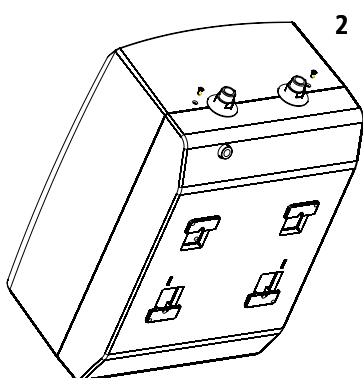
**Aansluiting alleen door een vakman!**

Bij werkzaamheden altijd:

- Eerst de boiler loskoppelen van het stroomnet.
- Koudwater- en warmwaterleiding van de boiler loskoppelen.
- Apparaat verwijderen, via de warm-water- en koudwateraansluitpunten leeg laten lopen en op tafel leggen.

**De behuizing openen**

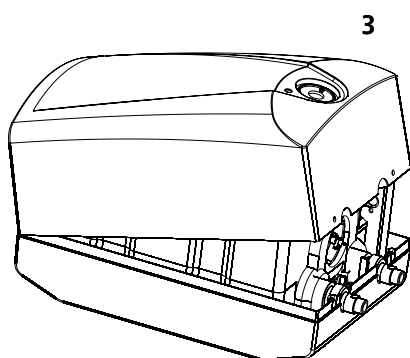
1. Trek de regelknop voor de temperatuur (1) eraf.
2. Draai de vier schroeven van de behuizing los: bovenaan twee en onderaan twee (2).
3. Draai de schroef in de knop los.
4. Verwijder het frontpaneel van de behuizing (3).
5. De boiler is nu toegankelijk voor werkzaamheden. De montage gebeurt in omgekeerde volgorde.

**Ontkalking**

De uitloop kan ontkalkt worden met gangbare ontkalkers of azijn. Neem bij ontkalkers de waarschuwingsaanwijzingen van de fabrikant in acht. Als de kraan volledig openstaat en het water duidelijk langzamer stroomt, dienen de kleine boiler en de kraan door een vakman ontkalkt te worden. Bij een langdurige verkalking kan een ontoelaatbaar hoge druk ontstaan in de boiler.

Op het verwarmingselement en aan de binnenkant van de boiler wordt kalkafzetting gevormd. De reinigingsintervallen zijn afhankelijk van de hardheid van het water en de werkwijze van de boiler. Wij adviseren om het warmwaterreservoir na twee jaar te reinigen.

Let op: Het toestel en de kraan alleen met een vochtige doek reinigen. Geen schurende, oplosmiddel- of chloorhoudende reinigingsmiddelen gebruiken.

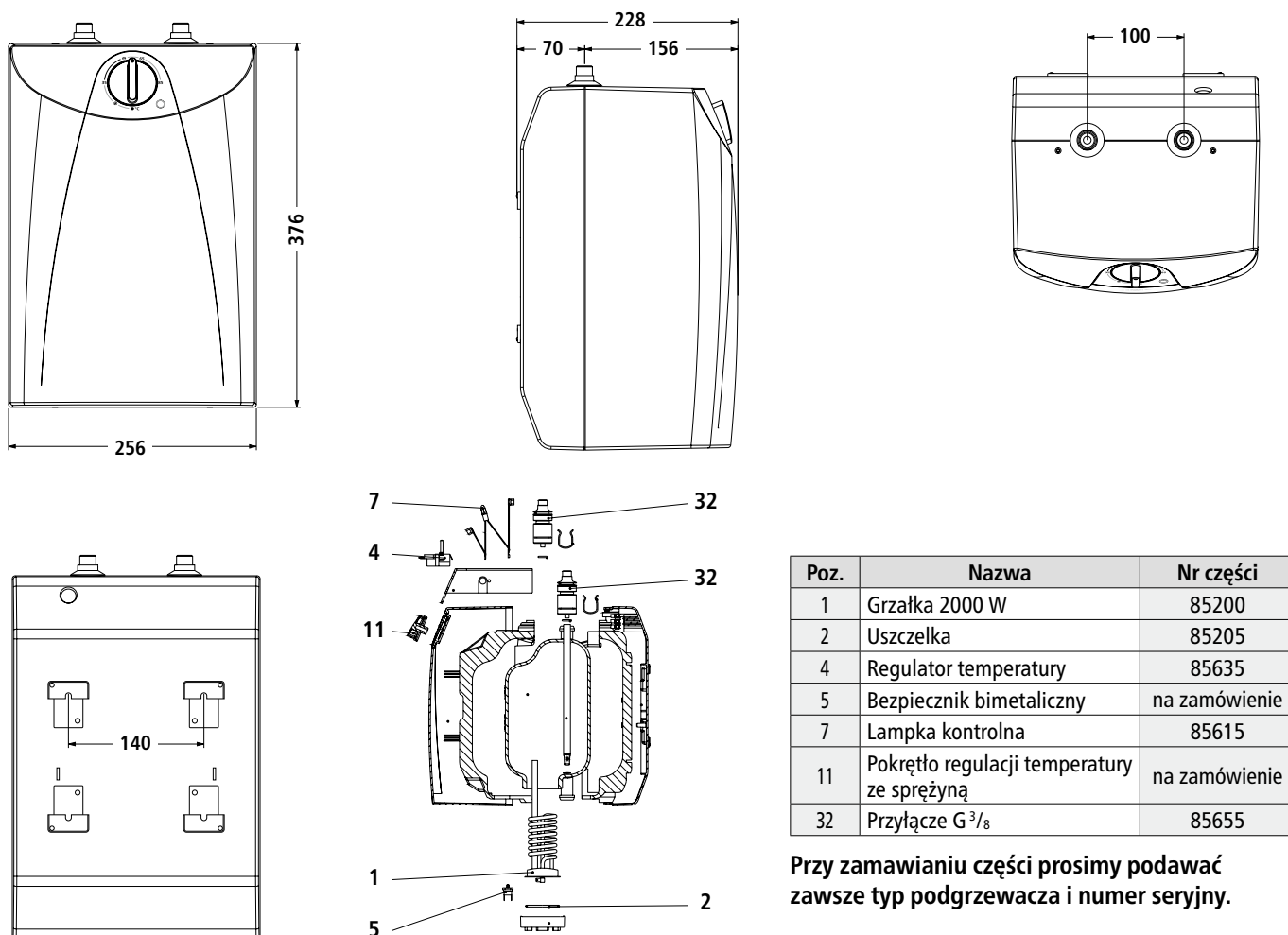
**Oplossen van de storing door de installateur**

Onder normale gebruiksomstandigheden dient de fout gevonden en de thermostaat vervangen.

1. Spis treści

1. Spis treści	30
2. Budowa podgrzewacza i części zamienne	30
3. Wskazówki bezpieczeństwa	31
4. Opakowanie i materiały	31
5. Opis podgrzewacza	32
6. Dane techniczne	32
7. Użytkowanie	33
Nastawienie temperatury	33
Ograniczenie zakresu doboru temperatury	33
8. Montaż i przyłączenie wody	34
9. Przyłącze elektryczne	35
10. Uruchomienie	35
11. Konserwacja, zalecenia praktyczne	36
Otwarcie pokrywy obudowy	36
Odkamienianie	36
Usuwanie usterek zlecać fachowcom	36
12. Karta danych produktu zgodnie z wytycznymi rozporządzeń EU - 812/2013 814/2013	44

2. Budowa podgrzewacza i części zamienne



Poz.	Nazwa	Nr części
1	Grzałka 2000 W	85200
2	Uszczelka	85205
4	Regulator temperatury	85635
5	Bezpiecznik bimetaliczny	na zamówienie
7	Lampka kontrolna	85615
11	Pokrętło regulacji temperatury ze sprężyną	na zamówienie
32	Przyłącze G ^{3/8}	85655

Przy zamawianiu części prosimy podawać zawsze typ podgrzewacza i numer seryjny.

3. Wskazówki bezpieczeństwa



Zainstalowanie, pierwsze uruchomienie i konserwacja podgrzewacza mogą być wykonywane jedynie przez autoryzowany zakład usługowy odpowiedzialny za zgodność zainstalowania z obowiązującymi normami i przepisami montażowymi.

Producent nie ponosi żadnej odpowiedzialności za szkody wynikłe z niezastosowania się do powyższego wymagania.

- Używać urządzenia wyłącznie po prawidłowym zainstalowaniu i stwierdzeniu prawidłowego stanu technicznego.
- Urządzenie jest przeznaczone wyłącznie do użytku domowego lub podobnych celów w zamkniętych pomieszczeniach zabezpieczonych przed zamrażaniem i może służyć jedynie do podgrzewania wody pitnej.
- Nigdy nie wystawiać urządzenia na działanie mrozu.
- Uruchamiać urządzenie tylko po całkowitym napełnieniu wodą!
- Nie dokonywać zmian technicznych urządzenia lub przewodów elektrycznych i wodociągowych.
- Nigdy nie otwierać urządzenia bez uprzedniego odłączenia źródła zasilania.
- Należy pamiętać, że temperatury wody powyżej ok. 43 °C są odczuwane jako gorące, zwłaszcza przez dzieci, i mogą wywoływać odczucie oparzenia. Po dłuższym czasie przepływu także elementy armatury rozgrzewają się do bardzo wysokich temperatur.
- Urządzenie musi być uziemione!
- W celu zabezpieczenia przed możliwością mimowolnego zresetowania ogranicznika temperatury urządzenie nie może być zasilane poprzez wyłącznik zegarowy.
- Urządzenie to może być używane przez dzieci powyżej 3 lat oraz przez osoby o ograniczonych zdolnościach psychicznych, sensorycznych lub umysłowych, a także przez osoby nie posiadające wystarczającej wiedzy i doświadczenia tylko wówczas, gdy będą one dozorowane bądź poinformowane o bezpiecznym korzystaniu z urządzenia a także rozumieją niebezpieczeństwo wynikające z niewłaściwego użytkowania sprzętu. Dzieci nie mogą bawić się urządzeniem. Czyszczenie i pielęgnacja nie mogą być przeprowadzane przez dzieci bez nadzoru.

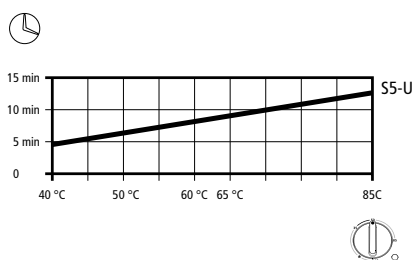
PL

4. Opakowanie i materiały

Niniejszy produkt został wyprodukowany z materiałów i komponentów o wysokiej jakości, które można ponownie przetworzyć. W przypadku utylizacji prosimy zwrócić uwagę, aby urządzenia elektryczne po zakończeniu użytkowania nie były wyrzucane razem z odpadami domowymi. W związku z tym urządzenie musi zostać dostarczone do komunalnych punktów przyjmujących elektrośmieci. Taka prawidłowa utylizacja służy ochronie środowiska i zapobiega możliwym szkodliwym oddziaływaniom na człowieka i środowisko, które mogą wynikać z niewłaściwego przetwarzania urządzeń po zakończeniu okresu ich eksploatacji. Dokładniejsze informacje dotyczące najbliższego punktu zbiórki lub przedsiębiorstwa recyklingowego można uzyskać w odpowiednim urzędzie administracji lokalnej.

Klienci handlowi: Aby zutylizować urządzenia, skontaktować się ze sprzedawcą lub dostawcą. Udzielą oni dalszych informacji na ten temat.

5. Opis podgrzewacza



- Pojemnościowy podgrzewacz wody S5-U jest urządzeniem otwartym i bezcisnieniowym, przeznaczonym do decentralnego zasilania ciepłą wodą pojedynczego punktu czerpania, np. przy zlewie kuchennym.
- Podgrzewacz wody nieprzerwanie utrzymuje temperaturę wody na stałym, nastawionym poziomie. Po opróżnieniu zbiornika, czas nagrzewania przebiega zgodnie z diagramem przedstawionym obok.
- **Podgrzewacz ciepłej wody nie może być poddawany działaniu ciśnienia. Nigdy nie zamykać odpływu przy baterii i stosować wyłącznie perlatory CLAGE do zasobników bezcisnieniowych.**
- Zwapnienie może spowodować zamknięcie odpływu, przez co urządzenie znajdzie się pod ciśnieniem. Oznaką zwapnienia są szmery powstające podczas wrzenia i zmniejszony wypływ wody. W takim przypadku urządzenie oraz bateria muszą zostać fachowo odwapnione.
- **Podczas nagrzewania z odpływu baterii kapie woda.**

6. Dane techniczne

Typ	S5-U	
Nr katalogowy	42052	
Pojemność znamionowa	l	5
Klasa wydajności energetycznej ¹	A	
Dzienne zużycie prądu ¹⁺²	kWh	2,49
Wartość "smart" ¹	0	
Wymiary opakowania	mm	215 × 265 × 425
Rodzaj konstrukcji (nadciśnienie znamionowe)	otwarta (bezcisnieniowa)	
Zbiornik wewnętrzny	polipropylen	
Izolacja cieplna	styropian (bez freonu)	
Moc znamionowa przy 230 V	kW	2,0
Przyłącze dopływu wody	cała	3/8
Ilość wody mieszanej ³	l	9,1
Zakres temperatur	°C	≤ 85
Nastawianie temperatury	bezstopniowe	
Czas nagrzewania od 10 °C do 65 °C	min	10
Zużycie energii przy gotowości do pracy ¹⁺⁴	kWh	0,27
Ciężar własny / ciężar z napełnieniem	kg	3,5 / 8,5
Klasa ochrony wg VDE	1	
Klasa ochrony według normy VDE	IP 24	

1 Dane odpowiadają rozporządzeniu EU nr 812/2013. Karta produktu znajduje się na końcu tego dokumentu.

2 EN 50440

3 Temperatura wylotowa 40 °C przy temperaturze zawartości 65 °C i temperaturze zimnej wody 12 °C

4 Zużycie energii przy gotowości do pracy przy 65 °C/24h

7. Użytkowanie

Urządzenie umożliwia nastawienie wybranej temperatury podgrzewanej wody. Woda pobierana jest przez otwarcie zaworu ciepłej wody w zainstalowanej baterii i w tym miejscu może być mieszana z zimną wodą.

Nastawienie temperatury

- Urządzenie jest wyłączone
 - * Automatyčna ochrona przed zamarzaniem: ogrzewanie włącza się, gdy temperatura wody spadnie poniżej ok. 7 °C
- 35 do 65 °C: zakres oszczędzania energii (np. dla umywalki)
- e ok. 41 °C: zalecane ustawienie energooszczędne z mniejszym odkładaniem wapnia.

65 Ustawienie standardowe (np. dla zlewu)

85 najwyższa możliwa temperatura nastawienia

W zależności od systemu, temperatury mogą odbiegać od wartości nastawionych.

Lampka sygnalizacyjna świeci się podczas nagrzewania.

Przy nastawieniu regulatora powyżej 43 °C może natychmiast wypłynąć woda o wysokiej temperaturze.

Niebezpieczeństwo poparzenia!

Wraz z temperaturą ustalana jest również osiągnięta ilość wody mieszanej (patrz diagram przedstawiony obok).

Ograniczenie zakresu doboru temperatury

W celu:

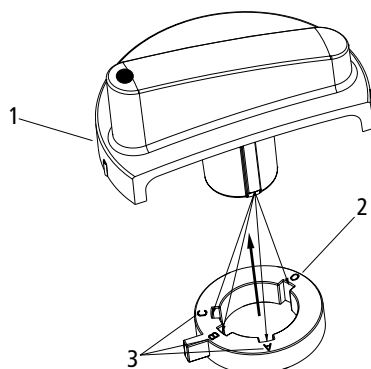
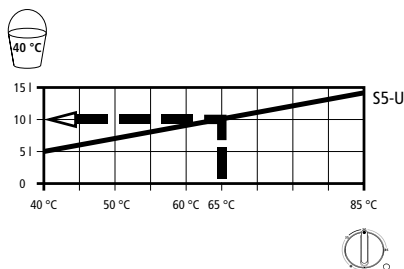
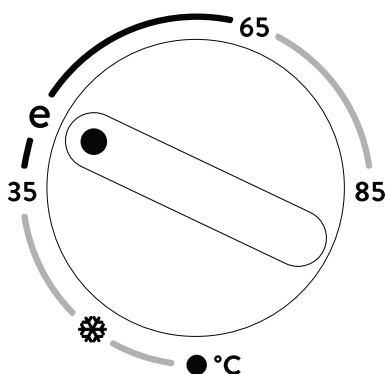
- zmniejszenia zagrożenia poparzeniem,
- zmniejszenia zużycia energii,
- zmniejszenia osadów wapiennych,

Pierścień ograniczający jest dostępny po zsunięciu gałki regulacyjnej.

Temperaturę można ograniczyć przez przełożenie pierścienia ograniczającego w jedno z następujących położeń:

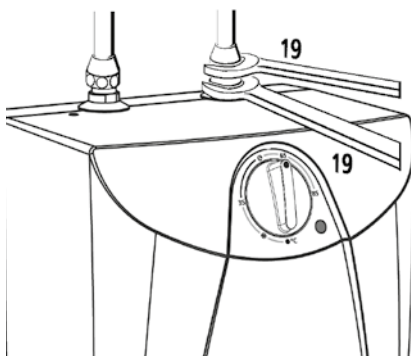
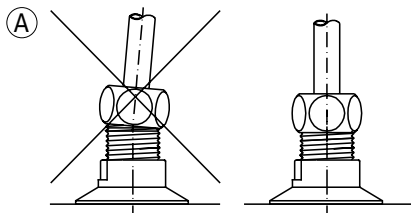
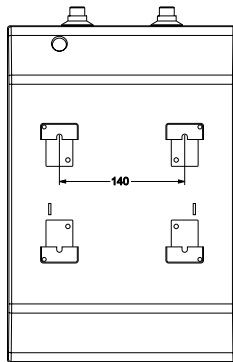
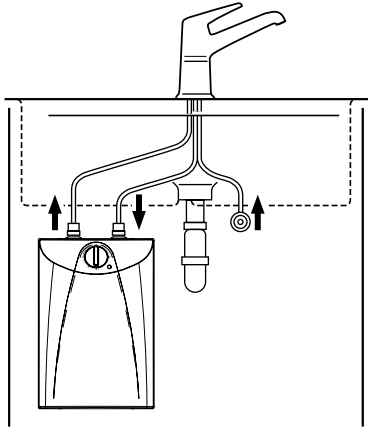
A 38 °C B 55 °C
C 65 °C 0 85 °C (ustawienie fabryczne)

Ściągając pokrętko regulacyjne wolno jedynie fachowcovi!



- 1 Pierścień ograniczający
- 2 Nastawienie fabryczne 85 °C „0”
- 3 Możliwości regulacji: „A–B–C”

8. Montaż i przyłączenie wody



Podgrzewacz musi być przyłączony tylko do instalacji elektrycznej wykonanej w układzie sieciowym TN-S lub TN-C-S wg EN 806 Ponadto należy stosować się do:

- Przepisów Rejonowych Zakładów Energetycznych i Zakładów Wodociągowych.
- Należy używać wyłącznie odpowiednich i nieuszkodzonych narzędzi.
- Jeśli urządzenie poddane zostanie działaniu ciśnienia wody panującego na przyłączy, to może dojść do powstania nieszczelności zbiornika i wyrządzenia szkód wodnych.
- Nie pozostawiać w opakowaniu żadnej części wyposażenia.
- Podgrzewacz zamontować pionowo, podłączeniami wody do góry. Stosować załączone wkręty i kołki lub podobny materiał mocujący (w zależności od właściwości ściany) w poziomym odstępnie 140 mm.
- **Nie wolno narażać urządzenia na działanie mrozu.**
- Nie zamykać króćca odpływu ani wylewki. Stosować wyłącznie perlatory CLAGE do zasobników beciśnieniowych.

Odpływ spełnia jednocześnie funkcję odpowietrzania. Dozwolona jest wyłącznie instalacja armatur specjalnych do otwartych (beciśnieniowych) podgrzewaczy wody. Przestrzegać instrukcji montażu armatury, ponieważ musi być zachowana wielkość przepływu wody wynosząca 5 l/min. Natężenie przepływu wody nie może być przekraczane, nawet w wypadku chwilowego podwyższenia ciśnienia wody.

Odpowiednia ilość przepływowa wody zapewnia:

- ciche działanie podczas czerpania wody
- dużą ilość wody mieszanej

Oznakowanie barwne rur przyłączowych armatury i urządzenia musi być przyporządkowane do siebie:

prawy niebieski = dopływ zimnej wody

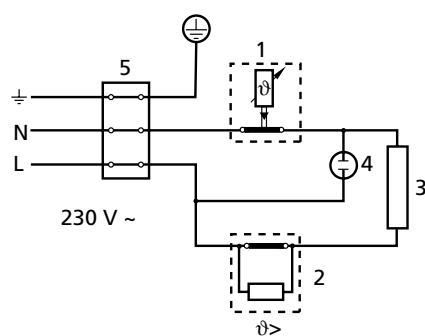
lewy czerwony = wypływ ciepłej wody

Zmiana podłączeń podgrzewacza uniemożliwia jego funkcjonowanie lub powoduje jego zniszczenie (wyrządzenie szkód wodnych).

Nakrętka złączki musi być prosto osadzona (A), dokręcenie z nadmierną siłą powoduje zniszczenie przyłączy!

9. Przyłącze elektryczne

Schemat układu elektrycznego



- 1 Regulator temperatury
- 2 Bezpiecznik bimetaliczny
- 3 Grzałka
- 4 Lampka kontrolna
- 5 Listwa przyłączeniowa

Tylko przez specjalistę!

Należy przestrzegać:

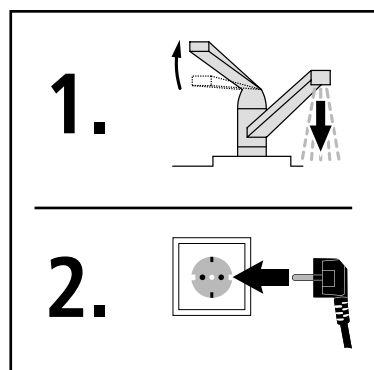
- Podgrzewacz musi być przyłączony tylko do instalacji elektrycznej wykonanej w układzie sieciowym TN-S lub TN-C-S wg PN-91/E-05009/03
- Przepisów Rejonowych Zakładów Energetycznych i Zakładów Wodociągowych
- Danych technicznych i informacji zamieszczonych na tabliczce znamionowej.
- Urządzenie podłączyć do przewodu uziemiającego!
- VDE 0100

Urządzenie należy podłączyć do gniazda ze stykiem ochronnym – po dokonaniu instalacji gniazdko musi być dostępne.

Przy stałym podłączeniu urządzenia do sieci prądu zmiennego (puszka podłączeniowa urządzenia), musi istnieć możliwość rozłączania wszystkich biegunów na odległość co najmniej 3 mm od sieci (np. poprzez bezpieczniki).

Instalacja na stałe nie jest dopuszczalna.

10. Uruchomienie



1. Otworzyć zawór ciepłej wody albo w przypadku baterii jednouchwytowych ustawić w pozycji na „cieplą wodę” i spuszczać wodę tak długo, aż znikną pęcherze powietrza.
2. Włożyć wtyczkę do gniazdka sieciowego i nastawić temperaturę.

Niebezpieczeństwo pracy bez wody! Przy odwrotnej kolejności postępowania zadziała ogranicznik temperatury. W tym przypadku należy napełnić urządzenie wodą i odłączyć na krótko napięcie.

Przekazanie do użytku

- Wyjaśnić użytkownikowi zasadę działania urządzenia. Szczególną uwagę przywiązać do zasad bezpieczeństwa oraz do zjawiska kapania wody podczas nagrzewania.
- Użytkownikowi należy przekazać instrukcję obsługi i montażu do przechowania.



Tylko przez fachowca!

Przy wszystkich pracach należy:

- odłączyć urządzenie od sieci elektrycznej
- odłączyć przyłącza ciepłej i zimnej wody
- zdjąć urządzenie, opróżnić przez króćce zimnej i ciepłej wody, potem położyć na stole

Otwarcie pokrywy obudowy

1. Ściągnąć pokrętko ustawiania temperatury (1).
2. Poluzować cztery śruby obudowy: dwie na górze i dwie na dole (2).
3. Poluzować śrubę w pokrętkle.
4. Zdjąć przednią część obudowy (3).
5. Urządzenie jest teraz dostępne do prowadzenia dalszych prac. Montaż następuje w odwrotnej kolejności.

Odkamienianie

Rurę wylotową można odkamieniać dostępnymi w handlu odwapniaczami lub octem. W przypadku odwapniaczy należy przestrzegać wskazówek ostrzegawczych producenta.

Jeżeli przy całkowicie otwartej armaturze woda wyraźnie wolniej wypływa, należy zlecić fachowcowi odkamienienie podgrzewacza i armatury. Przy długotrwałym zwapnieniu w urządzeniu może powstać niedopuszczalnie wysokie ciśnienie.

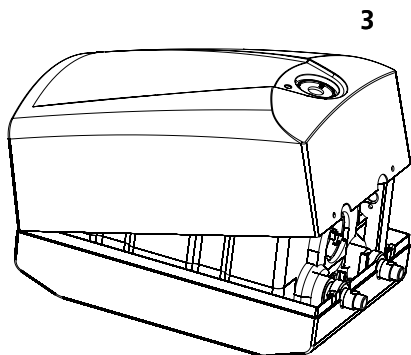
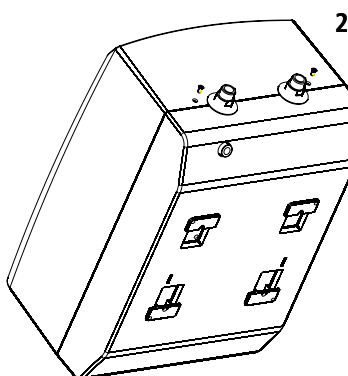
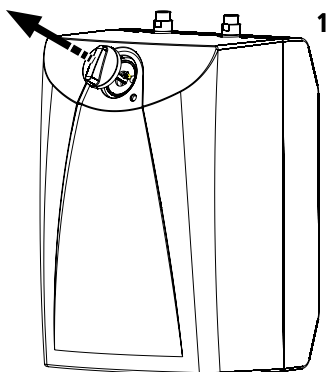
Na grzałce i wewnętrznej stronie kotła osadza się kamień kotłowy. Częstotliwość czyszczenia zależy od twardości wody i sposobu eksploatacji urządzenia.

Proponujemy czyszczenie ogrzewacza wody po dwóch latach.

Uwaga: Urządzenie i armatury czyścić wyłącznie przy użyciu wilgotnej szmatki. Nie używać środków do czyszczenia o właściwościach szorujących, zawierających rozpuszczalniki lub chlor.

Usuwanie usterek zlecać fachowcom

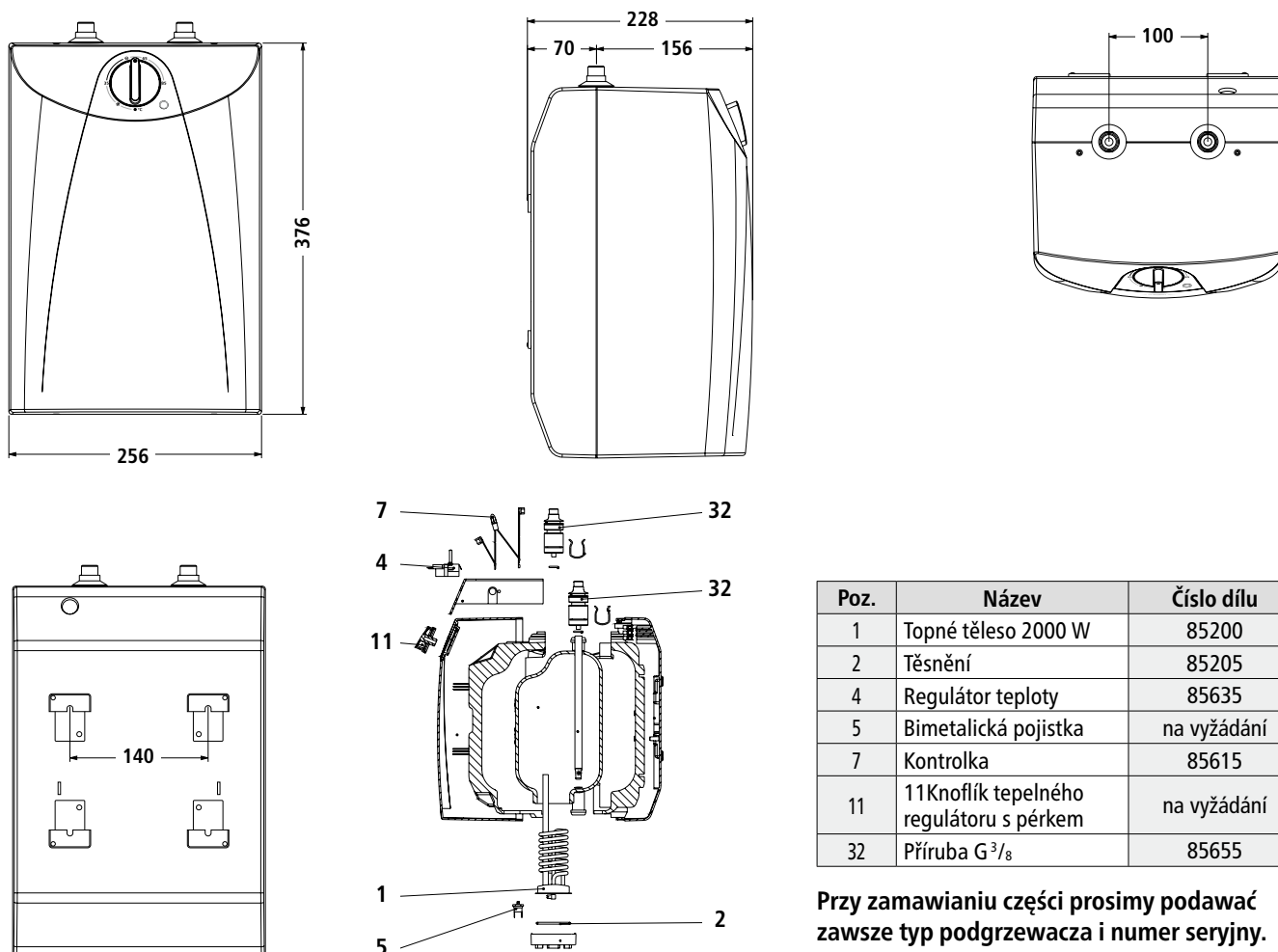
W przypadku zadziałania ogranicznika przy stosowaniu zgodnym z przeznaczeniem należy usunąć przyczynę usterki i wymienić regulator.



1. Obsah

1. Obsah	37
2. Konstrukce a náhradní díly	37
3. Bezpečnostní pokyny	38
4. Konstrukce a náhradní díly	38
5. Popis přístroje	39
6. Technické údaje	39
7. Použití přístroje	40
Nastavení teploty	40
Omezení volitelné teploty	40
8. Montáž a vodovodní přípojka	41
9. Připojení k elektrické síti	42
10. Uvedení do provozu	42
11. Údržba a péče	43
Pro otevření pláště přístroje	43
Odstranění vodního kamene	43
Odstranění závad kvalifikovanými odborníky	43
12. Technický list podle nařízení - EU 812/2013 814/2013	44

2. Konstrukce a náhradní díly



Poz.	Název	Číslo dílu
1	Topné těleso 2000 W	85200
2	Těsnění	85205
4	Regulátor teploty	85635
5	Bimetalická pojistka	na vyžádání
7	Kontrolka	85615
11	11Knoflík tepelného regulátoru s pérkem	na vyžádání
32	Příruba G ³ / ₈	85655

Przy zamawianiu części prosimy podawać zawsze typ podgrzewacza i numer seryjny.

3. Bezpečnostní pokyny



Montáž, první uvedení do provozu a údržba tohoto přístroje smí být prováděny pouze uznávanou odbornou firmou, která je při tom plně zodpovědná za dodržování stávajících norem a instalačních předpisů.

Výrobce nepřebírá žádné ručení za škody, které vznikly nedodržením tohoto návodu.

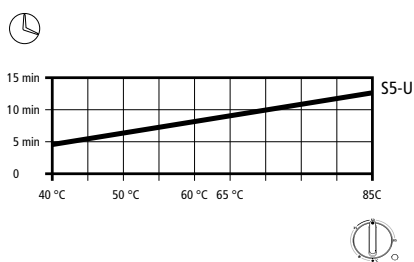
- Používejte přístroj jen tehdy, pokud byl správně nainstalován a je v bezvadném technickém stavu.
- Přístroj je určen pouze k osobnímu použití v domácnostech a k podobným účelům uvnitř uzavřených vytápěných místností a nesmí být používán k ohřívání pitné vody.
- Přístroj nesmí být nikdy vystaven mrazu.
- Přístroj je možné uvést do provozu pouze po úplném naplnění vodou!
- Na přístroji ani na elektrických ani vodovodních rozvodech nikdy neprovádějte žádné technické změny.
- Přístroj nikdy neotevírejte, aniž byste předtím trvale odpojili přístroj od proudu.
- Pamatujte, že teplotu vody vyšší než cca 43 °C vnímají především děti jako horkou a může dojít k opaření. Pamatujte, že po delším používání jsou armatury a baterie horké.
- Přístroj musí být uzemněn!
- Aby se v případě poruchy naprosto vyloučilo nebezpečí neúmyslného vysazení omezovače teploty, přístroj nesmí být napájen přes časový spínač!
- Tento spotřebič může být používán dětmi ve věku od 3 let a výše, osobami s omezenými fyzickými, smyslovými nebo duševními schopnostmi, nebo osobami bez patřičných zkušeností a znalostí, pokud budou pod dohledem odpovědné osoby a dostanou správné instrukce týkající se používání spotřebiče bezpečným způsobem a rozumí možnému riziku. Děti si nesmí hrát se spotřebičem. Čištění a uživatelskou údržbu nesmí provádět děti bez dozoru.

4. Konstrukce a náhradní díly

Výrobek byl vyroben z kvalitních recyklovatelných materiálů a dílů. Při likvidaci pamatujte, že elektrické přístroje musejí být na konci své životnosti likvidovány jako zvláštní odpad. Z tohoto důvodu odnesete přístroj do komunální sběrný, která likviduje staré elektrické přístroje. Řádná likvidace slouží k ochraně životního prostředí a brání možným škodlivým účinkům na člověka a životní prostředí, ke kterým může dojít i nesprávnou manipulací s přístroji na konci životnosti. Podrobnější informace o nejbližších sběrnách nebo sběrných dvorech poskytuje obecní správa.

Firemní zákazníci: Pokud si přejete provést likvidaci elektronických přístrojů, kontaktujte prodejce nebo dodavatele. Ti vám poskytnou další informace.

5. Popis přístroje



- Malý zásobník vody S 5-U je otevřený, beztlakový přístroj určený pro lokální zásobování teplou vodou jednoho odběrného místa, jako např. kuchyňského dřezu.
- Přístroj stále udržuje k použití připravený objem vody s předvolenou teplotou. Po odebrání části nebo celkového obsahu zásobníku, probíhá doba ohřevu dle uvedeného diagramu.
- **Zásobník teplé vody nesmí být vystavován žádnému tlaku. Nikdy neuzavírejte výtok z armatury a používejte výhradně perlátor CLAGE pro beztlakové zásobníky.**
- Vápenaté usazeniny (vodní kámen) mohou rovněž ucpat výtok a tím způsobit přetlak v zásobníku. Příznakem pro závěpnění je šum způsobený varem a zmenšený výtok vody. Pokud nastane takový případ, nechejte zásobník a armaturu odvápnit odborníkem.
- **Během ohřevu z výtoků armatury odkapává voda.**

6. Technické údaje

Type		S 5-U
Objednáací číslo		42052
Jmenovitý obsah	l	5
Třída energetické účinnosti ¹		A
Denní spotřeba elektrické energie ¹⁺²	kWh	2,49
Hodnota "smart" ¹		0
Rozměry obalu	mm	215 × 265 × 425
Konstrukční provedení (jmenovitý přetlak)		Otevřené (beztlakové)
Vnitřní nádoba		Polypropylen
Teplná izolace		Polystyren (bez freónů)
Jmenovitý výkon při 230 V	kW	2,0
Přípojka vody	palcu	³ / ₈
Množství směřované vody ³	l	9,1
Teplotní rozsah	°C	≤ 85
Nastavení teploty		Plynulé
Doba ohřevu z 10 °C do 65 °C	min	10
Teplné ztráty ¹⁺⁴	kWh	0,27
Hmotnost / hmotnost s vodní náplní	kg	3,5 / 8,5
Třída ochrany podle VDE		1
Způsob ochrany podle VDE		IP 24

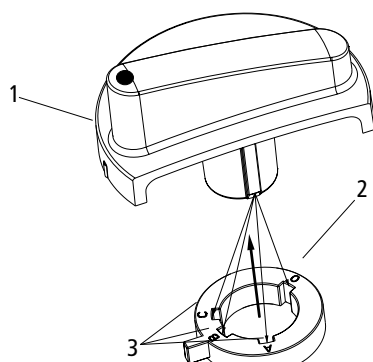
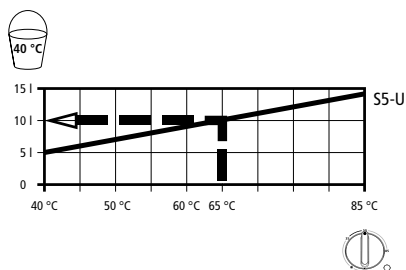
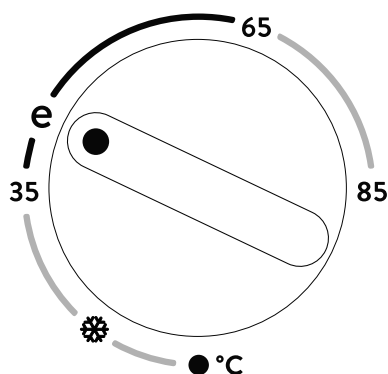
1 Prohlášení je v souladu s nařízením EU č 812/2013. List s údaji o výrobku je připojen na konci tohoto dokumentu.

2 EN 50440

3 Výtoková teplota 40 °C při teplotě vody v zásobníku 65 °C a teplotě studené vody 12 °C

4 Teplné ztráty v pohotovostním provozu při 65 °C / 24 h

7. Použití přístroje



- 1 Omezovací kroužek
- 2 Nastavení z výrobního závodu 85°C: "0"
- 3 Možnosti přestavování: "A-B-C"

Na přístroji lze nastavit požadovanou teplotu vody v zásobníku. Voda se odebírá přes výtokový ventil teplé vody instalované armatury a je možné ji zde směšovat se studenou vodou.

Nastavení teploty

- Přístroj je vypnu
- ❄ Automatická ochrana proti mrazu: topení se zapíná, když teplota vody klesne pod ca. 7 °C

35 do 65 °C: **energeticky úsporné pásmo**
(např. pro umyvadlo)

e cca 41 °C: **doporučené energeticky úsporné nastavení**
se sníženým vznikem vodního kamene

65 **Standardní poloha**
(např. pro dřez)

85 Maximálně nastavitelná teplota

Podmíněno systémem skutečné teploty mohou se odchýlovat od nastavené hodnoty.

Po dobu ohřevu vody svítí kontrolka.

Při nastavení regulátoru na teploty nad 43 °C může okamžitě vytékat voda o vysoké teplotě.

Pozor: nebezpečí opaření!

Spolu s teplotou volíte také dosažitelné množství směšované vody (viz diagram).

Omezení volitelné teploty

Ve prospěch omezení volitelného rozsahu hovoří:

- větší ochrana před opařením
- menší spotřeba energie
- menší tvorba vodního kamene

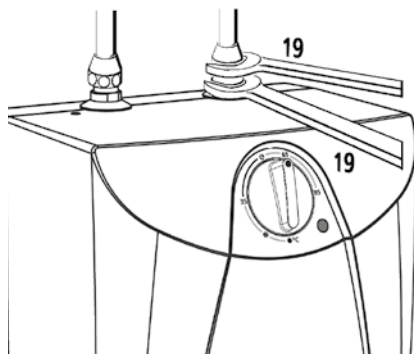
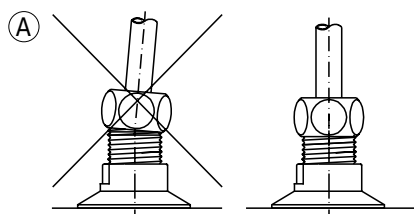
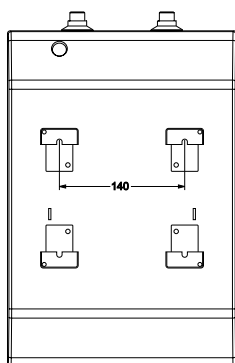
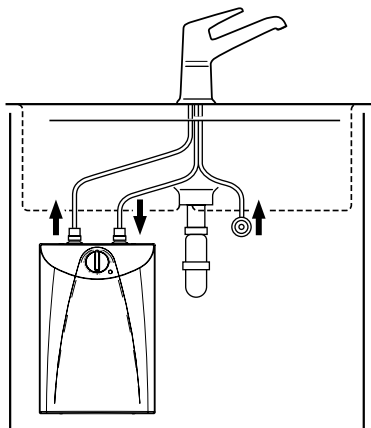
Omezovací kroužek je přístupný po stažení otočného regulátoru.

Přestavením omezovacího kroužku do jedné z následujících poloh teplota může být omezena následovně:

A 38 °C **B** 55 °C
C 65 °C **0** 85 °C (nastavení z výrobního závodu)

Otočný regulátor smí stáhnout jen odborník!

8. Montáž a vodovodní přípojka

**Dodržujte:**

- EN 806
- Ustanovení místních dodavatelů elektřiny a vody
- Výhradní použití vhodných a nepoškozených nástrojů
- **Bude-li přístroj vystaven tlaku v místě připojení, může dojít k netěsnosti zásobníku a vzniku škod způsobených vodou.**
- Nenechávejte v obalu žádné díly příslušenství.
- Nainstalovat ohřívač vody svisle do nezamrzající místnosti s připojením vody nahore. Pomocí šroubů a hmoždinek, které jsou nebo podobného upevňovacího materiálu (v závislosti na stavu stěny) ve vodorovné poloze ve vzdálenosti 140 mm.
- **Přístroj nesmí být nikdy vystaven mrazu.**
- Neblokujte výtokový otvor armatury a její otočné rameno. Používejte výhradně perlátor CLAGE pro beztlakové zásobníky.

Výtok zároveň provzdušňuje proud vody. Je přípustná instalace pouze speciální armatury pro otevřené (beztlakové) zásobníky teplé vody. Dodržujte montážní pokyny pro armaturu, protože je nutné dodržet průtok ve výši 5 l/min. Průtokové množství nesmí být překročeno ani při přechodném zvýšení tlaku vody.

Správné průtokové množství zajišťuje:

- nízkou úroveň šumu při odběru,
- velké množství směšované vody.

Barevné označení připojovacích přírub armatury musí souhlasit s označením na přístroji:

modrá zprava = přívod studené vody,

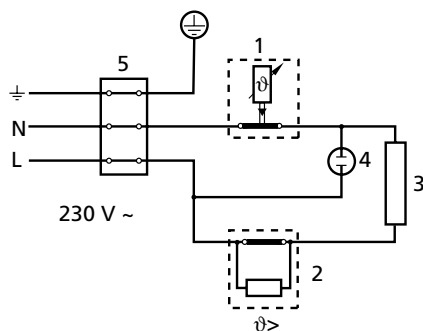
červená zleva = přepad horké vody.

V případě záměny přípojek přístroj přestane být funkční nebo se zničí (následkem působení vody).

Přesuvná matice musí být nasazena rovně (A), utažením za použití síly se přípojky zničí!

9. Připojení k elektrické síti

Schéma zapojení



- 1 Regulátor teploty
- 2 Bimetalická pojistka
- 3 Topné těleso
- 4 Kontrolka
- 5 Připojovací svorka

Pouze odborníkem!

Dodržujte:

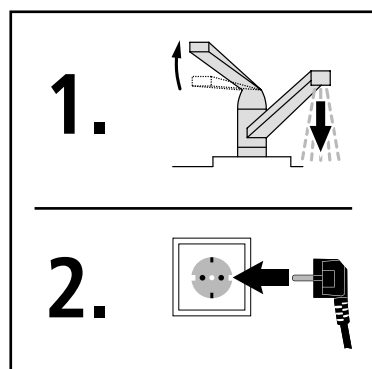
- VDE 0100
- Ustanovení místních dodavatelů elektřiny a vody
- Technické údaje na typovém štítku
- Příklad musí být připojen k ochrannému vodiči!

Příklad je nutno zapojit do napájecí elektrické sítě přes zásuvku s ochranným kolíkem, která po instalaci musí být volně přístupná.

Má-li být přístroj pevně zapojen do napájecí sítě střídavého proudu přes přístrojovou připojovací krabici, musí být možné jeho všepólové odpojení od sítě, s odpojovací vzdáleností kontaktů nejméně 3 mm (např. prostřednictvím pojistek).

Připojení k síti pomocí pevně uloženého přívodního kabelu je nepřijatelné.

10. Uvedení do provozu



1. Otevřít teplovodní ventil armatury anebo nastavit jednoruční směšovací baterii do polohy „teplá voda“ a vyčkat, až odtékající voda začne vytékat bez bublin.
2. Teprve potom zastrčit síťovou zástrčku a zvolit potřebnou teplotu.

Pozor na nebezpečí zapnutí přístroje na sucho (bez vody)!

Při nesprávném (obraceném) postupu uvedení do provozu zareaguje omezovač teploty. V tomto případě naplnit přístroj vodou a na krátkou dobu odpojit přístroj od sítě.

Předání přístroje uživateli

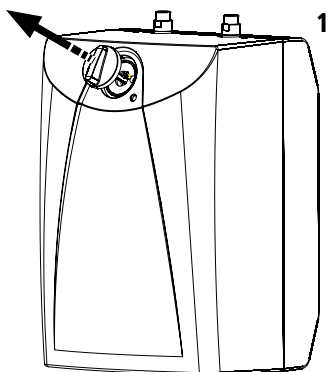
- Vysvětlete uživateli provoz přístroje. Zejména jej upozorněte na bezpečnostní pokyny a odkapávání vody z baterie při ohřevu.
- Předajte uživateli tento návod.

11. Údržba a péče

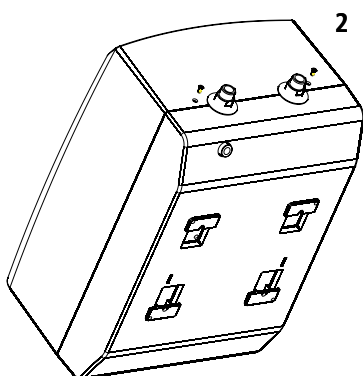
**Smí provádět jen odborník!**

Při provádění veškerých prací:

- přístroj odpojit od napájecí sítě,
- odpojit příklady studené a teplé vody,
- přístroj sundat, vyprázdnit výtaková hrdla teplé a studené vody a položit na stůl.

**Pro otevření pláště přístroje**

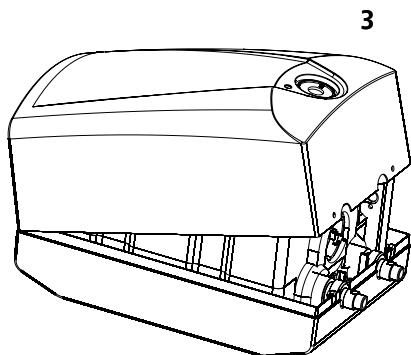
1. stáhnout otočný knoflík regulátoru pro nastavení teploty (1),
2. vyšroubovat čtyři šrouby pláště: dva nahoře a dva dole (2),
3. vyšroubovat šroub v otočném knoflíku,
4. odejmout přední kryt pláště (3).
5. Přístroj je teď přístupný pro další práce. Zpětná montáž po ukončení prací se provádí v opačné posloupnosti.

**Odstranění vodního kamene**

Výtakovou přírubu je možno odvápnit pomocí běžných přípravků pro odstranění vodního kamene. Při provedení tohoto úkonu je důležité dodržovat bezpečnostní upozornění výrobce přípravku. Pokud při otevřeném kohoutu voda vytéká viditelně pomaleji, přístroj a také armaturu má odvápnit odborník. Při dlouhodobém zanesení přístroje vápníkem se může v přístroji vytvořit neúměrně vysoký tlak.

Vodní kámen se usazuje na topném tělese a na vnitřní straně kotle. Odvápnění se provádí v časových intervalech, které závisí na tvrdosti vody a konkrétním způsobu použití přístroje. Výrobce navrhuje provádět odvápnění zásobníku horké vody jednou za dva roky.

Pozor: Přístroj a armatury čistěte výhradně vlhkou utěrkou. Nepoužívejte žádné čisticí písky, rozpouštědla nebo chlorované čisticí prostředky.

**Odstranění závad kvalifikovanými odborníky**

V případě, že omezovač teploty reaguje již při normálním použití přístroje, je nutno najít a odstranit příčinu poruchy a vyměnit regulátor.

Produktdatenblatt nach Vorgabe der EU Verordnungen - 812/2013 814/2013

a	b		c	d	e	f	h	i
	b.1	b.2			η_{WH} %	AEC kWh	°C	L_{WA} dB(A)
CLAGE	S5-U	-	XXS	A	35	525	41	15

Erläuterungen

a	Name oder Warenzeichen
b.1	Gerätebezeichnung
b.2	Gerätetyp
c	Lastprofil
d	Klasse Warmwasserbereitungs-Energieeffizienz
e	Warmwasserbereitungs-Energieeffizienz
f	Jährlicher Stromverbrauch
g	Alternatives Lastprofil, die entsprechende Warmwasserbereitungs-Energieeffizienz und der entsprechende jährliche Stromverbrauch, sofern verfügbar.
h	Temperatureinstellungen des Temperaturreglers des Warmwasserbereiters
i	Schalleistungspegel in Innenräumen

Zusätzliche Hinweise



Alle bei der Montage, Inbetriebnahme, Gebrauch und Wartung des Warmwasserbereiters zu treffenden besonderen Vorkehrungen sind in der Gebrauchs- und Montageanleitung zu finden.



Alle angegebenen Daten wurden auf Grundlage der Vorgabe der europäischen Richtlinien ermittelt. Unterschiede zu Produktinformationen, die an anderer Stelle angeführt werden, basieren auf unterschiedlichen Testbedingungen.

Der Energieverbrauch wurde nach einem standardisierten Verfahren nach EU-Vorgaben ermittelt. Der reale Energiebedarf des Gerätes hängt von der individuellen Anwendung ab.

Produktdatenblatt / Product data sheet / Fiche technique de produit / Productinformatieblad / Karta danych produktu / Technický list podle / Technický list výrobku podľa /

> en Product data sheet in accordance with EU regulation

(a) Brand name or trademark, (b.1) Model, (b.2) Type, (c) Specified load profile, (d) Energy-efficiency class, (e) Energy-efficiency, (f) Annual power consumption, (g) Additional load profile, the appropriate energy-efficiency and the annual power consumption, if applicable, (h) Temperature setting for the temperature controller, (i) Sound power level, internal.

All specific precautions for assembly, installation, maintenance and use are described in the operating and installation instructions. All data in this product spec sheet are determined by applying the specifications of the relevant European directives. Differences to other product information listed elsewhere may result in different test conditions. The power consumption was determined in compliance with standardized measurement method based on EU guidelines. The real energy consumption is pending on individual requirements.

> fr Fiche technique de produit conformément aux indications des règlements de l'UE

(a) Nom ou marque, (b.1) Désignation de l'appareil, (b.2) Type d'appareil, (c) Profil de charge, (d) Classe d'efficacité énergétique en préparation d'ECS, (e) Efficacité énergétique en préparation d'ECS, (f) Consommation électrique annuelle, (g) Profil de charge alternatif, efficacité énergétique en préparation d'ECS correspondante et consommation électrique annuelle correspondante, sous réserve qu'elles soient disponibles, (h) Réglages de température de l'élément de réglage de la température du chauffe-eau, (i) Niveau de puissance acoustique à l'intérieur.

Remarques supplémentaires : Toutes les dispositions particulières à prendre lors du montage, de la mise en service, de l'utilisation et de l'entretien du chauffe-eau se trouvent dans les instructions d'utilisation et d'installation. Toutes les données indiquées ont été déterminées sur la base des indications des directives européennes. Contrairement aux informations sur le produit qui figurent à un autre endroit, elles s'appuient sur des conditions d'essai différentes. La consommation d'énergie a été déterminée d'après un procédé normalisé selon les indications UE. Le besoin en énergie réel de l'appareil dépend de l'application individuelle.

> nl Productinformatieblad conform de EU-verordeningen

(a) Naam of handelsmerk, (b.1) Aanduiding toestel, (b.2) Type toestel, (c) Belastingprofiel, (d) Energie-efficiëntieklasse bij warmwaterproductie, (e) Energie-efficiëntie bij warmwaterproductie, (f) Jaarlijks stroomverbruik, (g) Alternatief belastingsprofiel, dienovereenkomstige energie-efficiëntie bij warmwaterproductie en jaarlijks stroomverbruik, indien beschikbaar, (h) Temperatuurstellingen van de temperatuurregeling van het warmwatertoestel, (i) Geluidsvermogensniveau in binnenruimten.

Aanvullende informatie: alle bijzondere maatregelen die in het kader van montage, inbedrijfstelling, bedrijf en onderhoud van het warmwatertoestel genomen moeten worden, kunnen in de gebruiks- en installatiehandleiding worden geraadpleegd. Alle genoemde gegevens zijn bepaald op basis van de van toepassing zijnde Europese richtlijnen. Verschillen met elders genoemde productinformatie zijn te wijten aan de verschillende testomstandigheden. Het energieverbruik is bepaald overeenkomstig een gestandaardiseerde procedure conform de EU-voorschriften. Het werkelijke energieverbruik van het toestel is afhankelijk van het individuele gebruik.

> pl Karta danych produktu zgodnie z wytycznymi rozporządzeń EU

(a) Nazwa lub znak towarowy, (b.1) Nazwa urządzenia, (b.2) Typ urządzenia, (c) Profil obciążenia, (d) Klasa wydajności energetycznej przygotowywania ciepłej wody, (e) Wydajność energetyczna przygotowywania ciepłej wody, (f) Roczne zużycie prądu, (g) Alternatywny profil obciążenia, odpowiednia wydajność energetyczna przygotowywania ciepłej wody i odpowiednie roczne zużycie prądu, o ile dostępne, (h) Ustawienia temperatury regulatora temperatury pogrzewacza wody, (i) Poziom ciśnienia akustycznego w pomieszczeniach.

Dodatkowe wskazówki: Wszystkie szczególne środki, które należy podejmować w trakcie montażu, uruchamiania, użytkowania i konserwacji podgrzewacza wody są zawarte w instrukcji montażu i obsługi. Wszystkie podane dane zostały określone na podstawie wytycznych zawartych w dyrektywach europejskich. Różnice względem informacji o produkcie podanych w innym miejscu wynikają z różnych warunków testowych. Zużycie energii określono na podstawie ustandaryzowanej metody zgodnie z wytycznymi UE. Rzeczywiste zapotrzebowanie urządzenia na energię jest zależne od konkretnego zastosowania.

> cs Technický list podle nařízení EU

(a) název nebo značka zboží, (b.1) označení přístroje, (b.2) typ přístroje, (c) zátěžový profil, (d) třída energetické účinnosti při přípravě teplé vody, (e) energetická účinnost při přípravě teplé vody, (f) roční spotřeba elektrického proudu, (g) alternativní zátěžový profil, odpovídající energetická účinnost při přípravě teplé vody a příslušná roční spotřeba elektrické energie, pokud je k dispozici, (h) nastavení regulátoru teploty na zařízení k ohřevu teplé vody, (i) hladina akustického výkonu v místnosti.

Další pokyny: Veškerá zvláštní opatření potřebná při montáži, uvedení do provozu, použití a údržbě zařízení k přípravě teplé vody jsou uvedena v návodu k použití a instalaci. Veškeré uvedené údaje byly stanoveny na základě požadavků evropských směrnic. Důvodem rozdílu vzhledem k informacím o výrobku, které byly uvedeny na jiném místě, jsou odlišné podmínky testování. Spotřeba elektrické energie byla stanovena na základě standardizovaných metod podle požadavků EU. Skutečná spotřeba elektrické energie u přístroje závisí na individuálním využití.

CLAGE GmbH

Pirolweg 1-5
21337 Lüneburg
Deutschland

Telefon: +49 4131 8901-0
Telefax: +49 4131 83200
E-Mail: service@clage.de
Internet: www.clage.de

AB Sales & Trade

Aarjen de Boer

Postbus 518
9400 AM Assen
Nederland

Tel: +31 592-40 50 32
Fax: +31 592-40 55 98
E-mail: info@absalestrade.nl
Internet: www.absalestrade.nl
www.clage.nl

VOGA SARL

ZI 6 rue Gutenberg
57200 Sarreguemines
France

Tél: 03 87 98 58 78
Fax: 03 87 98 43 70
www.clage.fr

CLAGE Polska Spółka z o.o.

Centralne Biuro Obsługi Klienta

ul. Wichrowa 4
PL-60-449 Poznań
Polska

Tel: +48 61-849 94 08
Faks: +48 61-849 94 09
E-mail: info@clage.pl
Internet: www.clage.pl

CLAGE CZ s.r.o.

Trojanovice 644
744 01 Frenštát pod Radhoštěm
Česka Republika

Tel: +420 596-550 207
Fax: +420 596-51 34 76
E-mail: info@clagecz.cz
Internet: www.clagecz.cz



4 010436 400516