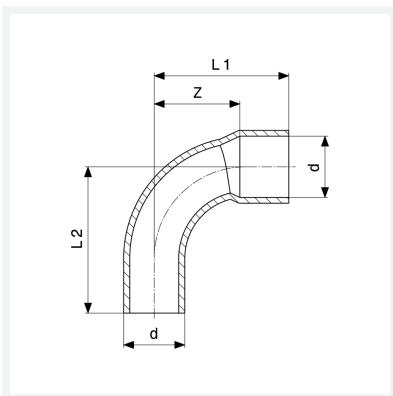




Bogen 90°
- Lötanschluss, Einsteckende
Modell 95001A

Artikel 103 415



Eigenschaften

Gütesicherung Cu	Cu	✓
Rohraußendurchmesser	d	35
Z-Maß	Z	42 mm
Länge 1	L1	65 mm
Länge 2	L2	67 mm
Gewicht	156,05 g	
Volumen	310,8 cm ³	
Werkstoff	Kupfer	