



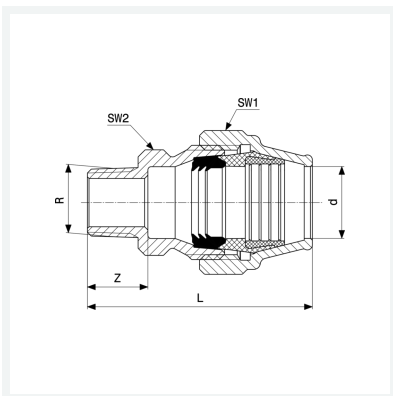
Maxiplex-Übergangsstück
- Verschraubung, R-Gewinde

Ausstattung

Mehrkant

Modell 9011

Artikel 274 177



Eigenschaften

Rohraußendurchmesser	d	40
Außengewinde kegelig	R	1¼
Länge	L	95 mm
Z-Maß	Z	26 mm
Schlüsselweite 1	SW1	67 mm
Schlüsselweite 2	SW2	48 mm
Gewicht	588,2 g	
Volumen	497,28 cm ³	
Werkstoff	Rotguss	