



## Geopress-Übergangsstück mit SC-Contur

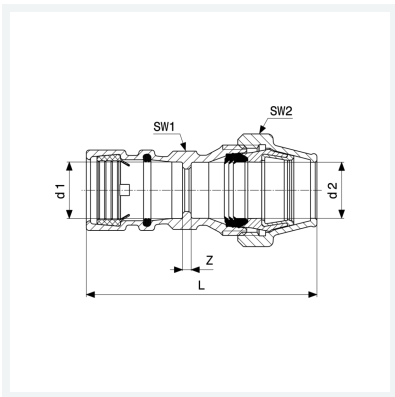
- für PE-Rohr auf PVC-Rohr
- Pressanschluss, Verschraubung

### Ausstattung

Dichtelemente EPDM, Mehrkant

**Modell 9613.2TW**

**Artikel 767 693**



## Eigenschaften

Rohraußendurchmesser 1	d1	50
Rohraußendurchmesser 2	d2	50
Z-Maß	Z	4 mm
Länge	L	139 mm
Schlüsselweite 1	SW1	75 mm
Schlüsselweite 2	SW2	77 mm
Gewicht	1324 g	
Volumen	1036 cm <sup>3</sup>	
Werkstoff	Rotguss	