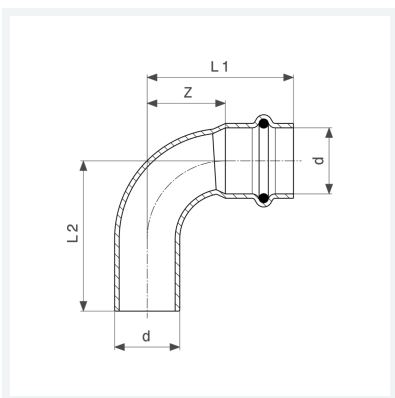




**Prestabo-Bogen 90°
mit SC-Contur**
- Einsteckende, Pressanschluss

Ausstattung
Dichtelement EPDM
Modell 1116.1

Artikel 558 253



Eigenschaften

VdS-Zulassung	VdS	✓
Rohraußendurchmesser	d	54
Z-Maß	Z	65 mm
Länge 1	L1	105 mm
Länge 2	L2	107 mm
Z-Maß (Vorgängerversion)	Z*	92 mm
Länge (Vorgängerversion) 1	L1*	132 mm
Länge (Vorgängerversion) 2	L2*	142 mm
Gewicht	460 g	
Volumen	1554 cm ³	



**Prestabo-Bogen 90°
mit SC-Contur
Modell 1116.1
Artikel 558 253**

Eigenschaften

Werkstoff

Stahl unlegiert, verzinkt