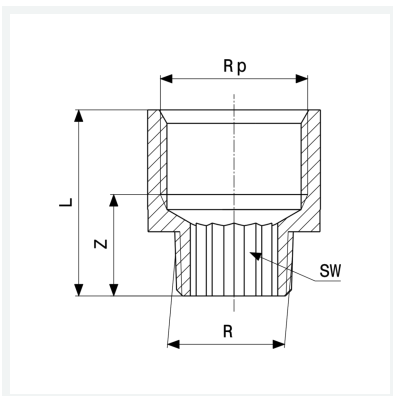




**Reduzierstück**  
 - R-Gewinde, Rp-Gewinde  
 - rund  
**Modell 3242**

**Artikel 448 141**



## Eigenschaften

Außengewinde kegelig	R	1/2
Innengewinde zylindrisch	Rp	3/8
Verchromt	VCR	✓
Z-Maß	Z	17 mm
Länge	L	28 mm
Schlüsselweite	SW	10 mm
Gewicht	56,2 g	
Volumen	41,44 cm <sup>3</sup>	
Werkstoff	Rotguss oder Siliziumbronze	