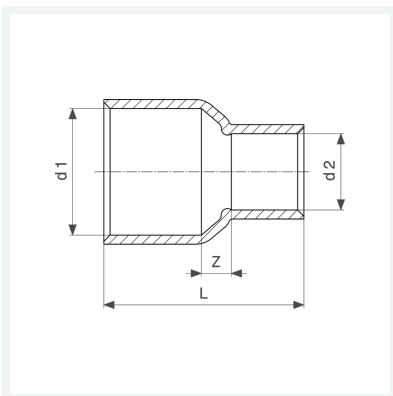




Reduziermuffe
- Lötanschluss
Modell 95240

Artikel 120 504



Eigenschaften

| | | |
|------------------------|-----------------------|-------|
| Rohraußendurchmesser 1 | d1 | 12 |
| Rohraußendurchmesser 2 | d2 | 8 |
| Z-Maß | Z | 5 mm |
| Länge | L | 24 mm |
| Gewicht | 8,4 g | |
| Volumen | 15,54 cm ³ | |
| Werkstoff | Kupfer | |