

Raindance Select E
Showerpipe 300 2jet EcoSmart 9 l/min mit Thermostat
 Oberfläche: **Chrom** Artikelnummer: **27282000**



Beschreibung

Merkmale

- besteht aus: Kopfbrause, Handbrause, Brausethermostat, Brauseschlauch, Brausehalter
- Kopfbrause Raindance Select E 300 2jet
- Brausekopfgröße Kopfbrause: 300 x 160 mm
- Strahlart Kopfbrause: Rain, RainAir
- komfortable Strahlartenumstellung durch Select-Taste
- Oberfläche Strahlscheibe: chrom
- Ablage aus Sicherheitsglas
- Oberfläche Ablage: Spiegelglas
- Durchflussmenge RainAir Strahl (bei 3 bar): 9 l/min
- Durchflussmenge Rain Strahl (bei 3 bar): 9 l/min
- Strahlart Handbrause: Rain, RainAir, Whirl
- maximale Durchflussmenge für Showerpipe bei 3 bar: 9 l/min
- Mindestfließdruck: 1,2 bar
- min. Betriebsdruck: 1,2 bar
- max. Betriebsdruck: 10 bar
- Kugelgelenk: Kopfbrause im Winkel verstellbar
- Brausestangenbreite: 40 mm
- Brausearmlänge Kopfbrause: 393 mm
- CoolContact am Thermostat: Verhindert ein Aufheizen des Gehäuses und macht Duschen so noch sicherer
- Thermostat Ecostat Select
- Sicherheitssperre bei 40°C
- einstellbare Heißwasserbegrenzung
- für Durchlauferhitzer geeignet
- Montageart: Aufputzinstallation
- Anschlussgröße DN15
- Anschlussgewinde G 1/2
- Stichmaß 150 ± 12 mm
- Eigensicher gegen Rückfließen
- bei Montage auf bestehenden G 3/4 Anschluss wird der Adapter # 02026000 benötigt
- 2 Verbraucher

Technologie



Raindance Select E Showerpipe 300 2jet EcoSmart 9 l/min mit Thermostat

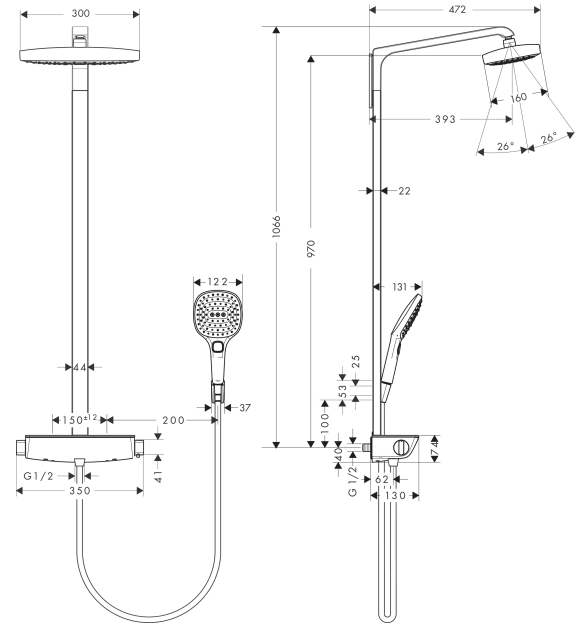
Oberfläche: **Chrom** Artikelnummer: **27282000**



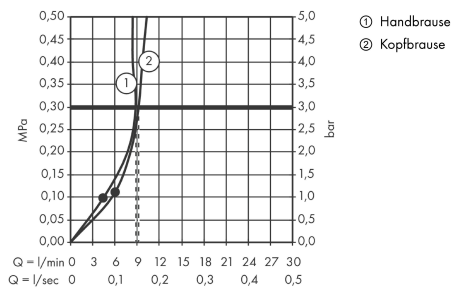
Produktabbildung



Maßzeichnung



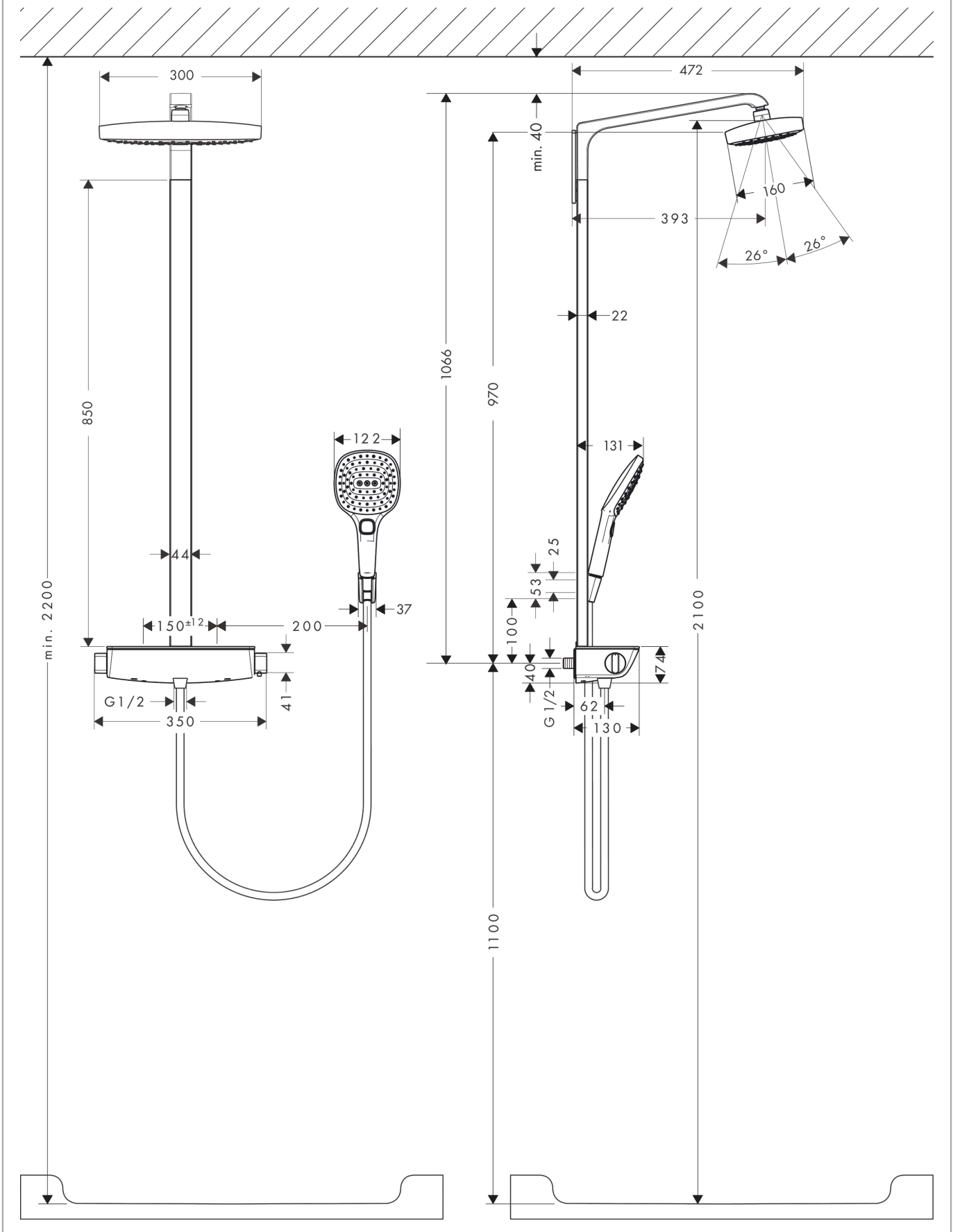
Durchflussdiagramm



Raindance Select E
Showerpipe 300 2jet EcoSmart 9 l/min mit Thermostat
 Oberfläche: **Chrom** Artikelnummer: **27282000**



Einbaubeispiel

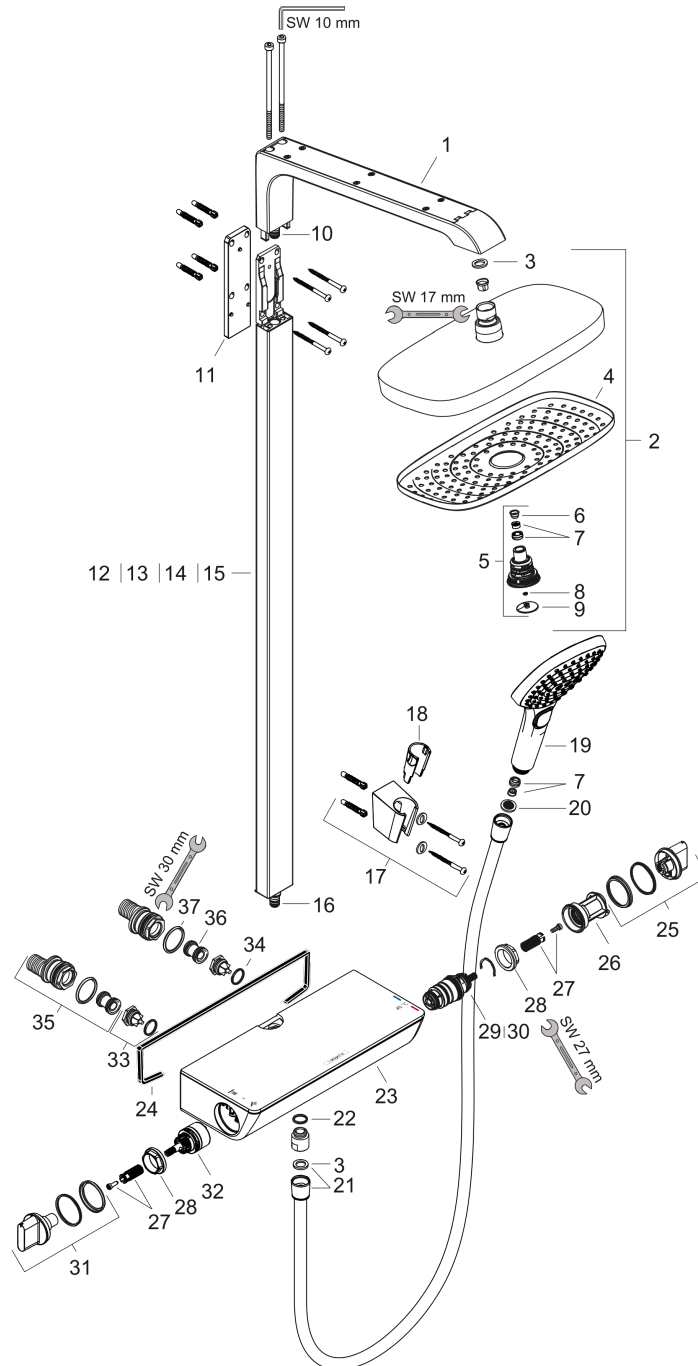


Raindance Select E
Showerpipe 300 2jet EcoSmart 9 l/min mit Thermostat
 Oberfläche: **Chrom** Artikelnummer: **27282000**



Explosionszeichnung

Baujahr: >02/15



Raindance Select E
Showerpipe 300 2jet EcoSmart 9 l/min mit Thermostat
 Oberfläche: **Chrom** Artikelnummer: **27282000**



Ersatzteilliste

Baujahr: >02/15

Pos.	Beschreibung	Artikelnummer	PG	VE
1	Brausearm	92267000	18	1
2	Kopfbrause	26608000	98	1
3	Dichtung	98058000	1	1
4	Strahlscheibe kpl.	92126000	16	1
5	Umsteller kpl.	98343001	12	1
6	Sieb	97735000	1	1
7	Durchflussbegrenzer (9 l/min)	95659000	3	1
8	O-Ring 3x1	98384000	1	1
9	Deckel	98344000	7	1
10	O-Ring 9x2	98119000	1	1
11	Fliesenausgleichsscheibe 7 mm	95960000	9	1
12	Rohr inkl. Abdeckung (850 mm)	92265000	18	1
13	Rohr inkl. Abdeckung (950 mm)	92357000	18	1
14	Rohr inkl. Abdeckung (1282 mm)	92266000	19	1
15	Rohr inkl. Abdeckung (1382 mm)	92358000	20	1
16	O-Ring 9x1,8	98118000	1	1
17	Handbrausenhalter	28331000	98	1
18	Futter	98918000	1	1
19	Handbrause	26521000	98	1
20	Siebichtung	94246000	1	1
21	Brauseschlauch Isiflex'B 1,60 m	28276000	98	1
22	O-Ring 14x2	98129000	1	1
23	AP-Haube	98478000	18	1
24	Dichtung	97530000	2	1
25	Thermostatgriff	95770000	11	1
26	Anschlagscheibe	95771000	3	1
27	Schnappeinsatz mit Schraube	98290000	3	1
28	Mutter	98913000	6	1
29	Temperatur Regeleinheit	98282000	14	1
30	Regeleinheit für vertauschte Anschlüsse	92373000	18	1
31	Griff	95957000	11	1
32	Absperreinheit inkl. Umsteller	98283000	12	1
33	Rückflussverhinderer (druckbeständig bis 2 MPa)	95773000	8	1
34	O-Ring 17x2	98199000	1	1
35	S-Anschluss Set	95772000	13	1
36	Schalldämpfer	96429000	2	1
37	O-Ring 29x3	98371000	2	1
a	Bremsscheibe	92832000	2	1