

AXOR Universal Softsquare

Ablage 300

Oberfläche: **Polished Black Chrome** Artikelnummer: **42838330**



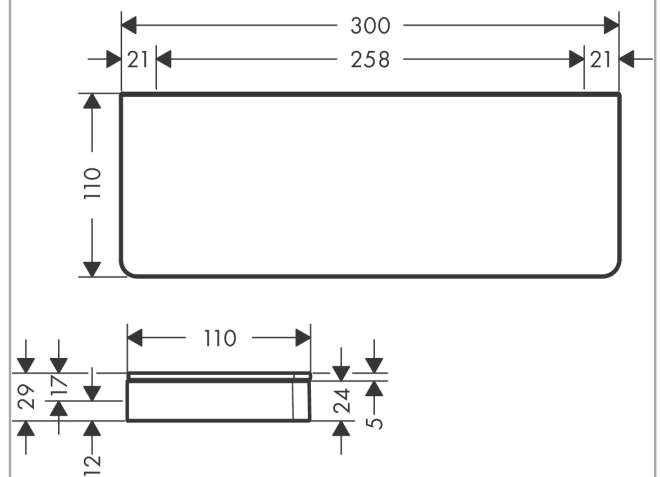
Merkmale

- Wandmontage
- bei Installation auf einer Reling sind zwei Adaptersets # 42870XXX erforderlich (bei asymmetrischer Installation nur ein Adapterset)
- kombinierbar mit Toilettenpapierhalter # 42836XXX (Adapter # 42870XXX notwendig)
- Material Rahmen: Metall
- Material Ablage: Sicherheitsglas
- Länge: 300 mm
- mit Befestigungsmaterial
- verdeckte Befestigung
- Bohrabstand: 258 mm
- Durchmesser Bohrloch: 6 mm
- für Dusche geeignet

Produktabbildung



Maßzeichnung



AXOR Universal Softsquare

Ablage 300

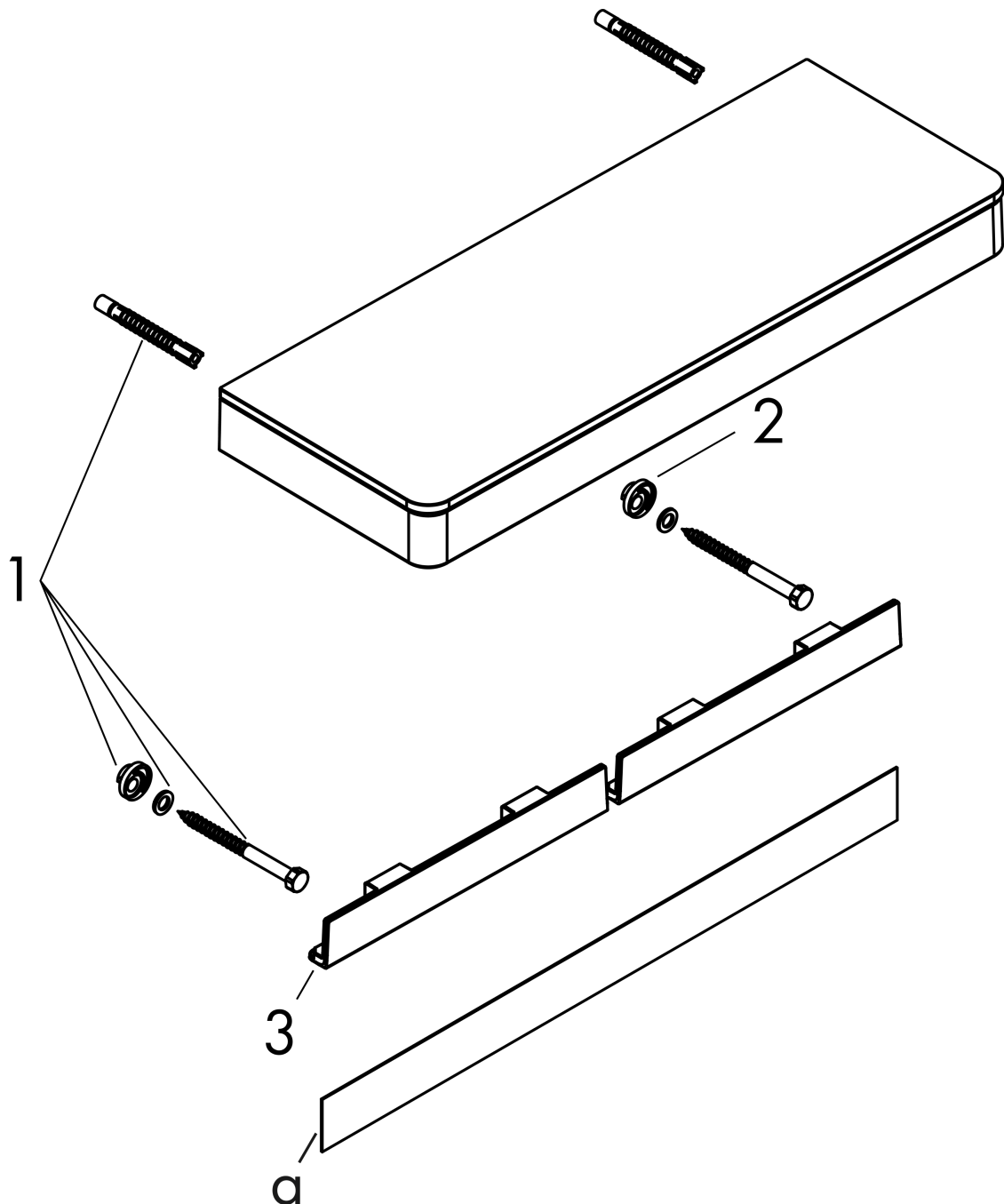
Oberfläche: **Polished Black Chrome**

Artikelnummer: **42838330**



Explosionszeichnung

Baujahr: >11/16



AXOR Universal Softsquare

Ablage 300

Oberfläche: **Polished Black Chrome**

Artikelnummer: **42838330**



Ersatzteilliste

Baujahr: >11/16

Pos.		Artikelnummer	PG	VE
1	Befestigungsteile	92841000	3	1
2	Excenterbuchse	97604000	3	1
3	Abdeckung	92427330	98	1
a	Abdeckung	42891330	98	1
b	Adapter Set	42870330	98	1