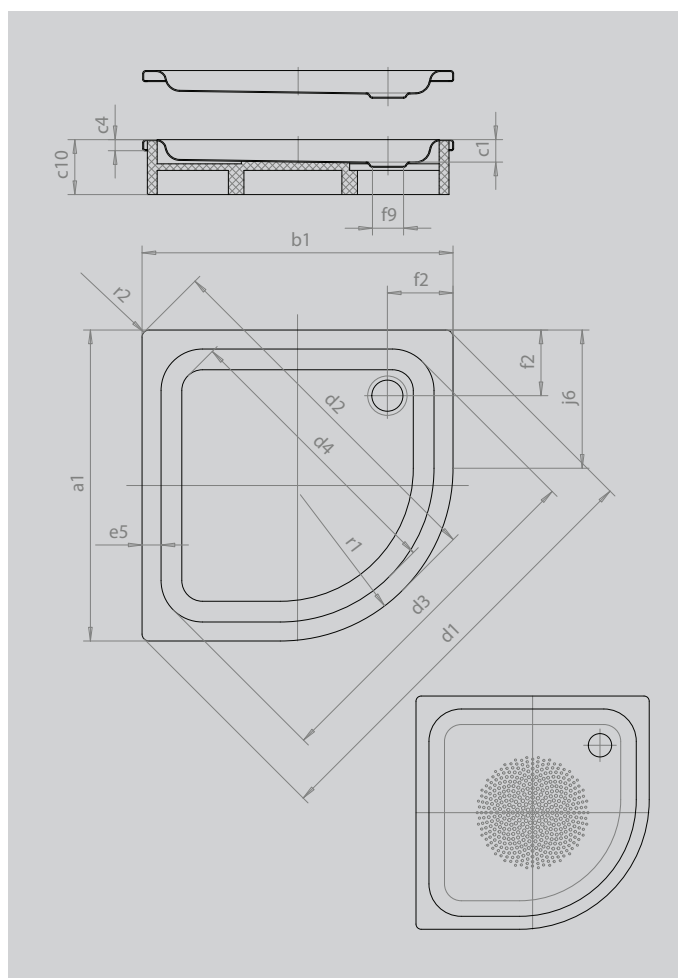


ZIRKON

- klares Design, große Standfläche
- seitlich positionierter Ablauf
- elegante, funktionale Viertelkreis-Form ermöglicht einen intelligenten Einbau selbst auf engstem Raum
- aus KALDEWEI Stahl-Emaille
- Ablaufdeckel nahezu bündig in die Duschkfläche integriert (nur in Kombination mit den Ablaufgarnituren KA 90)



Abbildung ähnlich



Modell		510
Äußere Länge	a_1	1000 mm
Äußere Breite	b_1	1000 mm
Tiefe Innen	c_1	65 mm
Randhöhe	c_4	32 mm
Höhe mit Wannenträger extraflach	c_{16}	49 mm
Eckmaß äußere Länge	d_1	1397 mm
Eckmaß äußere Breite	d_2	1198 mm
Eckmaß innere Länge	d_3	1149 mm
Eckmaß innere Breite	d_4	1015 mm
Randbreite	e_5	55 mm
Abstand Wannrand bis Mitte Ablaufloch	f_2	190 mm
Durchmesser Ablaufloch	f_9	Ø 90 mm
Schenkellänge	j_6	500 mm
Äußerer Radius	r_1	500 mm
Äußerer Radius	r_2	20 mm
Nettogewicht		26 kg
Antislip Durchmesser		Ø 588 mm