



Megapress-Übergangsstück mit SC-Contur

Trinkwasserinstallation

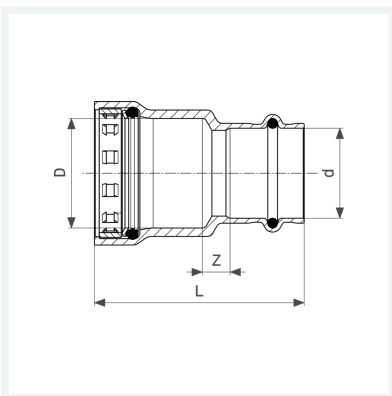
- für Stahlrohre nach DIN EN 10220/10255 mit Verzinkung nach DIN EN 10240
- Pressanschlüsse

Ausstattung

Dichtelemente EPDM, Schneidring, Trennring

Modell 4213.2

Artikel 736 309



Eigenschaften

Durchmesser Nominal	DN	32
Rohraußendurchmesser nach DIN EN 10255	D	1¼
Rohraußendurchmesser	d	35
Z-Maß	Z	6 mm
Länge	L	78 mm
Gewicht	262 g	
Volumen	621,6 cm ³	
Werkstoff	Siliziumbronze	