



Gaskugelhahn

- für Hauptabsperrhahn in Haus-Installation, Sicherung von Heizgerät und Brauchwassererwärmer
- Rp-Gewinde
- abschließbar, plombierbar

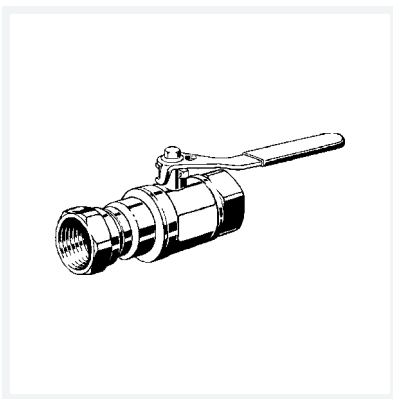
Ausstattung

Mehrkant

mit **DIN-DVGW-G-Prüfzeichen**

Modell G2101T

Artikel 526 870



Eigenschaften

Umgebungstemp.	Umgebungstemperatur	max. 70 °C
Höher thermisch belastbar	HTB	650 °C/30 min C1
Betriebsdruck	BD	max. 0,5 MPa (MOP 5)
Durchmesser Nominal	DN	15
Innengewinde zylindrisch	Rp	½
Thermisch auslösende Absperreinrichtung	TAE	✓
Gewicht	390 g	
Volumen	497,28 cm ³	
Werkstoff	Messing	