



Profipress G-Übergangsverschraubung mit SC-Contur

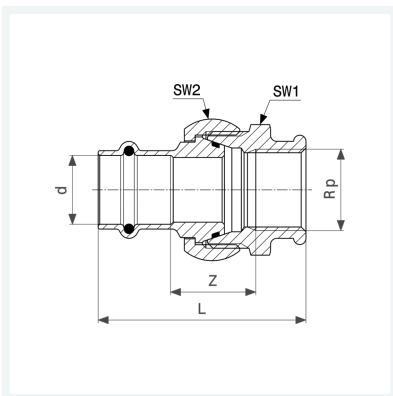
- Pressanschluss, Rp-Gewinde
- konischdichtend

Ausstattung

Dichtelement HNBR, Mehrkant

Modell 2652

Artikel 379 339



Eigenschaften

Rohraußendurchmesser	d	18
Innengewinde zylindrisch	Rp	½
Z-Maß	Z	29 mm
Länge	L	66 mm
Schlüsselweite 1	SW1	40 mm
Schlüsselweite 2	SW2	41 mm
Gewicht	285,6 g	
Volumen	310,8 cm ³	
Werkstoff	Rotguss	