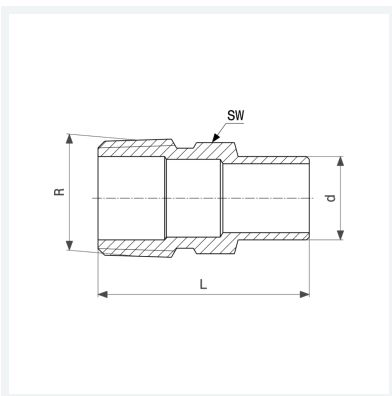




**Übergangsstück**  
- Einsteckende, R-Gewinde  
**Ausstattung**  
Mehrkant  
**Modell 94280G**  
  
**Artikel 117 894**



## Eigenschaften

Rohraußendurchmesser	d	22
Außengewinde kegelig	R	¾
Länge	L	44 mm
Schlüsselweite	SW	25 mm
Gewicht	57,6 g	
Volumen	62,16 cm <sup>3</sup>	
Werkstoff	Rotguss	