

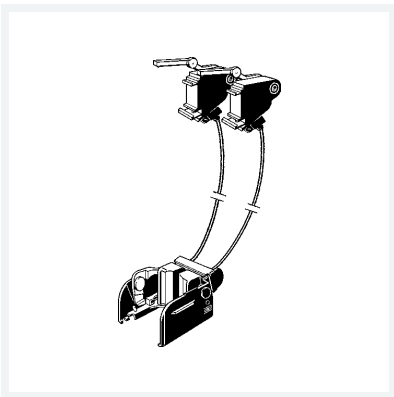


### Bowdenzugeinheit

- geeignet für Betätigungsplatte Visign for More 100 Modell 8352.1, Betätigungsplatte Visign for More 104 Modell 8354.1, Betätigungsplatte Visign for Public 2 Modell 8327.1, Betätigungsplatte Visign for Style 11 Modell 8331.1, Betätigungsplatte Visign for Style 12 Modell 8332.1, 8332.4
- Spülauslösung von vorn oder oben, 2-Mengen-Spültechnik

**Modell 8310.82**

**Artikel 604 134**



## Eigenschaften

Länge	L	300
Gewicht	160 g	
Volumen	6216 cm <sup>3</sup>	
Werkstoff	Kunststoff	