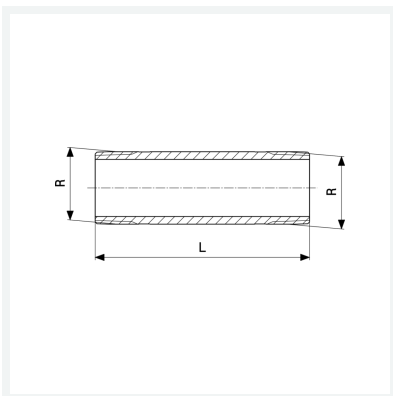




**Langnippel**  
- R-Gewinde  
**Modell 3530**

**Artikel 267 339**



## Eigenschaften

|                      |                             |        |
|----------------------|-----------------------------|--------|
| Länge                | L                           | 100    |
| Außengewinde kegelig | R                           | ½      |
| Länge                | L                           | 100 mm |
| Gewicht              | 167 g                       |        |
| Volumen              | 124,32 cm <sup>3</sup>      |        |
| Werkstoff            | Rotguss oder Siliziumbronze |        |