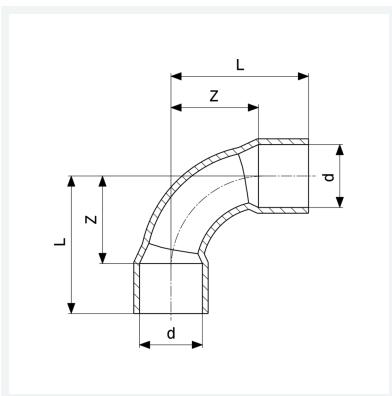




Bogen 90°
- Lötanschluss
Modell 95002A

Artikel 125 080



Eigenschaften

Rohraußendurchmesser	d	76,1
Z-Maß	Z	100 mm
Länge	L	134 mm
Gewicht	893 g	
Volumen	2486,4 cm ³	
Werkstoff	Kupfer	