



WC-Fernspülauslösung für Prevista Visign for More 200

elektronisch

- für alle Prevista-UP-Spülkästen
- nur in Verbindung mit Zubehörset Modell 8655.11
- in Verbindung mit Rohbauset Modell 8640.14
- manuelle Spülauslösung, 2-Mengen-Spültechnik, mit Viega Hygiene-Funktion

Ausstattung

Befestigungsrahmen

Hinweis

Zubehörset elektronisch muss separat bestellt werden.

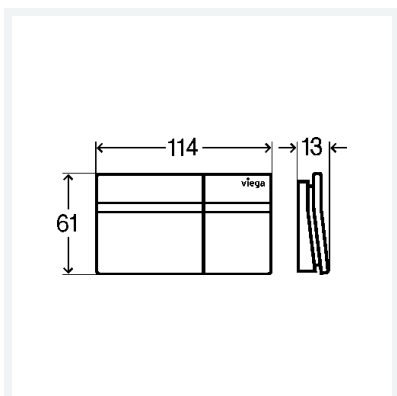
In Verbindung mit WC-Element mit integrierter AquaVip-Spülstation Modell 8590 das Ausstattungssset elektronisch Modell 8590.11 verwenden.

Für Möbeleinbau geeignet.

Hinweis zur Viega Hygiene-Funktion: Zur Unterstützung des bestimmungsgemäßen Betriebs nach einer Nutzererkennung, können verschiedene Hygiene-Zeitintervalle und Hygiene-Spülmengen eingestellt werden. Einstellbare Zeitintervalle: 1 h, 12 h, 24 h, 72 h, 168 h. Einstellbare Spülmengen: 3 l, 7,5 l.

Modell 8641.1

Artikel 773 106



DESIGN **PLUS**
powered by ISH



Eigenschaften

Werkseinstellung Kleinspülmenge	ca. 3 l
Werkseinstellung Großspülmenge	ca. 6 l
Druckstück	Glas schwarz
Gewicht	625 g
Volumen	4083 cm ³