

AXOR Starck Organic
2-Griff Waschtischmischer Unterputz für Wandmontage mit Auslauf 187 mm
Oberfläche: **Brushed Gold Optic** Artikelnummer: **12015250**



Merkmale

- besteht aus: 2-Griff Waschtischmischer, Ablaufgarnitur
- Ausladung: 187 mm
- Griffvariante: Zylindergriff
- Strahlart: Brausestrahl
- maximale Durchflussmenge bei 3 bar: 3,5 l/min
- Durchflussmenge Booster: 5 l/min
- Keramikmischsystem für Temperaturregulation
- Keramikventil für Volumenregulation
- Temperaturbegrenzung einstellbar
- Trennung von Temperatur-/ Volumenregulation
- mit isolierter Wasserführung - Wasserwege ohne Kontakt zu Nickel und Blei
- für Durchlauferhitzer geeignet
- unverschleißbare Ablaufgarnitur
- Anschlussart: Grundkörper
- Anschlussgröße: DN15
- EU-Taxonomie: max. 6 l/min - wesentlicher Beitrag (SC) möglich
- P-IX 19965/IO

Technologie



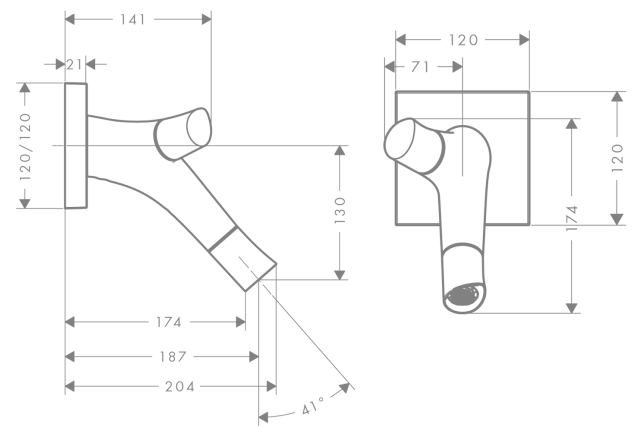
AXOR Starck Organic
2-Griff Waschtischmischer Unterputz für Wandmontage mit Auslauf 187 mm
 Oberfläche: **Brushed Gold Optic** Artikelnummer: **12015250**



Produktabbildung



Maßzeichnung



Durchflussdiagramm

