

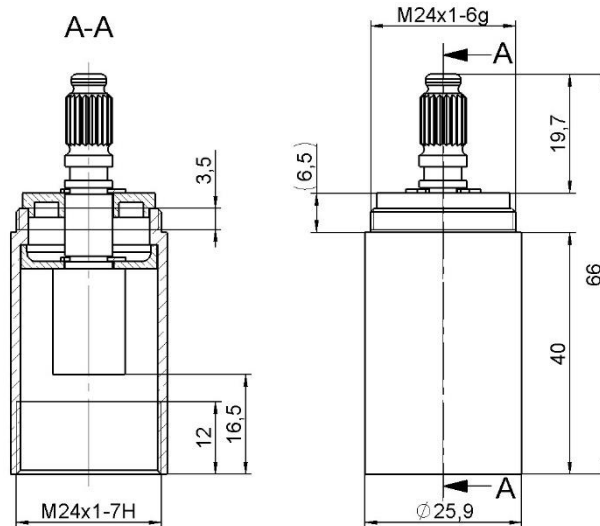
Produktdatenblatt

Artikelbezeichnung: Verlängerung für UP-Ventil, M24x1x40mm

Artikelnummer: 0017980400001

Technische Daten

Medien: Wasser
Temperatur: max. 90°C
Betriebsdruck: max. 10 bar (PN 10)
Werkstoffe: Gehäuse: Messing
Spindel: Messing



Stand: April 2023
Technische Änderungen vorbehalten