



Easytop-Schrägsitzventil (Freistromventil)

- G-Gewinde

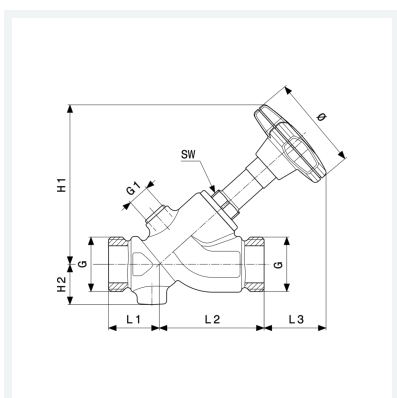
Ausstattung

G-Gewinde zylindrisch nach ISO 228 für flachdichtende Verschraubungen, Ventilgehäuse und -oberteil Rotguss oder Siliziumbronze nach DIN EN 1982 und Metall-Bewertungsgrundlage (UBA), Ventilsitz und Ventiltellereinheit Edelstahl, Spindelübersetzung, Stellungsanzeige offen/geschlossen, Handrad ergonomisch und geschlossen mit Medienkennzeichnung grün/rot auswechselbar, Entleerungsstopfen G $\frac{1}{4}$

mit DVGW-Prüfzeichen

Modell 2237.3

Artikel 756 932



Eigenschaften

Betriebsdruck	BD	max. 1,6 MPa (PN 16)
Betriebstemperatur maximal	BT	90 °C
Durchmesser Nominal	DN	15
Gewinde zylindrisch	G	$\frac{3}{4}$
Länge 1	L1	27 mm
Länge 2	L2	54 mm
Länge 3	L3	32 mm
Höhe 1	H1	83 mm
Höhe 2	H2	22 mm
Durchmesser	Ø	60 mm



**Easytop-Schrägsitzventil
(Freistromventil)
Modell 2237.3
Artikel 756 932**

Eigenschaften

Gewinde zylindrisch 1	G1	¼
Schlüsselweite	SW	19 mm
Gewicht	341 g	
Volumen	1200,5 cm ³	