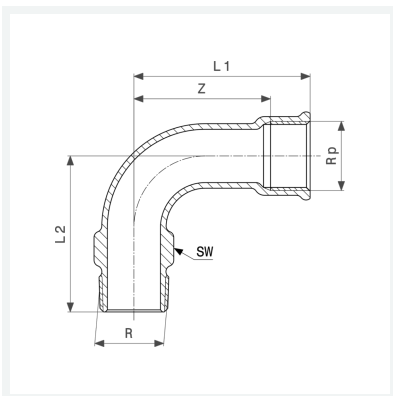




Bogen 90°
 - Rp-Gewinde, R-Gewinde
 - lang
Ausstattung
 Mehrkant
Modell 3001

Artikel 294 595



Eigenschaften

Außengewinde kegelig	R	1¼
Innengewinde zylindrisch	Rp	1¼
Z-Maß	Z	84 mm
Länge 1	L1	105 mm
Länge 2	L2	95 mm
Schlüsselweite	SW	44 mm
Gewicht	615 g	
Volumen	828,8 cm ³	
Werkstoff	Rotguss oder Siliziumbronze	