



**Sanpress Inox XL LF-Übergangsstück  
mit SC-Contur**

**labs-frei (Einzelverpackung)**

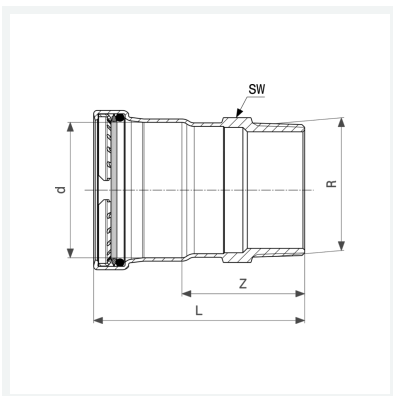
- Pressanschluss, R-Gewinde

**Ausstattung**

Dichtelement EPDM, Schneidring, Trennring, Mehrkant

**Modell 2311XLLF**

**Artikel 665 913**



## Eigenschaften

Rohraußendurchmesser	d	108,0
Außengewinde kegelig	R	4
Z-Maß	Z	74 mm
Länge	L	134 mm
Schlüsselweite	SW	114 mm
Gewicht	1589 g	
Volumen	2072 cm <sup>3</sup>	
Werkstoff	Stahl nichtrostend	