

**Befestigungsset**

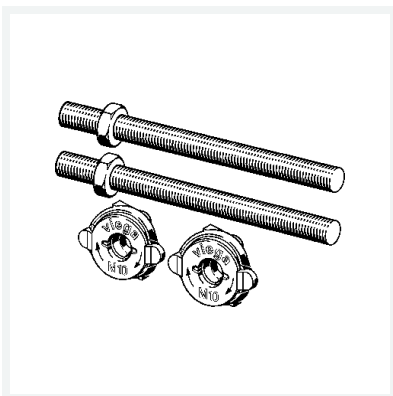
- für WT-Keramik
- geeignet für Prevista Dry Plus-Befestigungsschiene Modell 8570.35

Ausstattung

Gewindestangen M10x120 mm, Gewindemuttern M10

Modell 8580.53

Artikel 789 282



Eigenschaften

Gewicht	164,6 g
Volumen	248,64 cm ³