

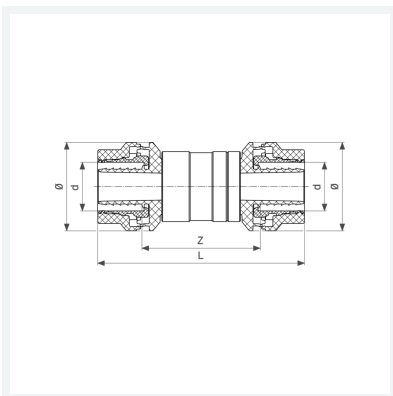


## Geopress K Gas-Gasströmungswächter mit SC-Contur

- GS Komponenten Messing
- Pressanschlüsse

**Modell 9753.1**

**Artikel 822 965**



## Eigenschaften

Typ	A/D	
Rohraußendurchmesser	d	50
Betriebsdruck	BD	25 mbar–1 bar
Überströmöffnung	Ü	✓
Z-Maß	Z	102 mm
Länge	L	193 mm
Durchmesser	Ø	87 mm
Gewicht	1100 g	
Volumen	3108 cm <sup>3</sup>	
Werkstoff	Kunststoff	