

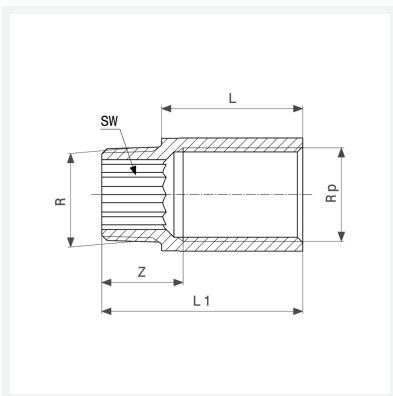


Verlängerung
- R-Gewinde, Rp-Gewinde

Ausstattung
Innenvielkant

Modell 3525

Artikel 440 305



Eigenschaften

Außengewinde kegelig	R	½
Innengewinde zylindrisch	Rp	½
Länge	L	150
Z-Maß	Z	101 mm
Länge 1	L1	166 mm
Schlüsselweite	SW	12 mm
Gewicht	407,22 g	
Volumen	248,64 cm ³	
Werkstoff	Rotguss oder Siliziumbronze	