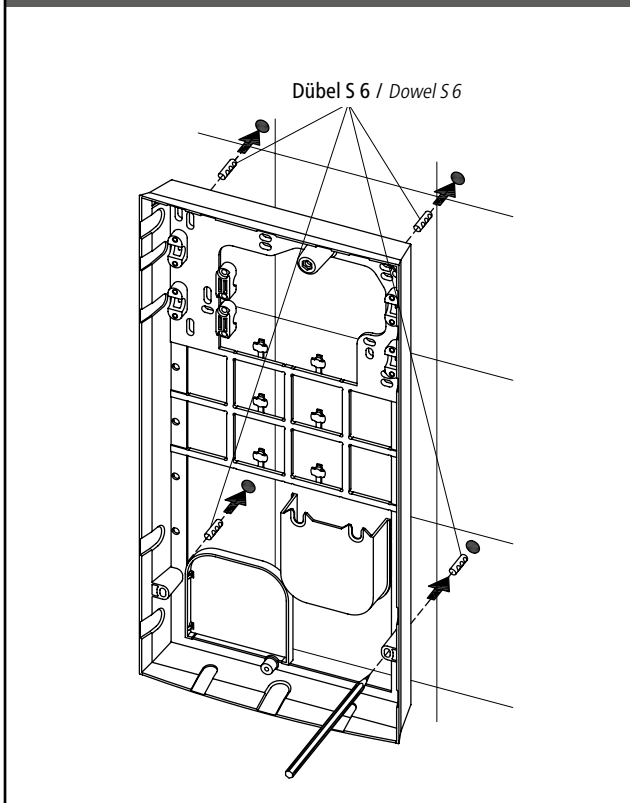


Erweiterungssatz VDX für Versatzmontage (Montagerahmen RDX notwendig)

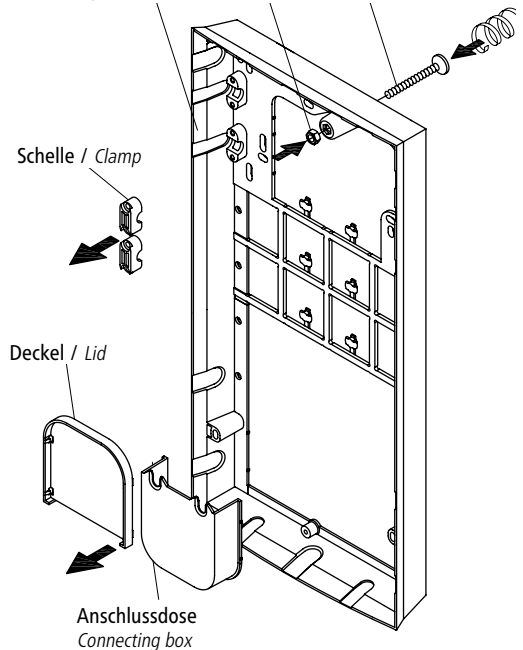
Extension kit VDX for offset mounting (Mounting kit RDX is necessary)

1 Löcher anzeichnen und bohren
1 *Mark and drill holes*

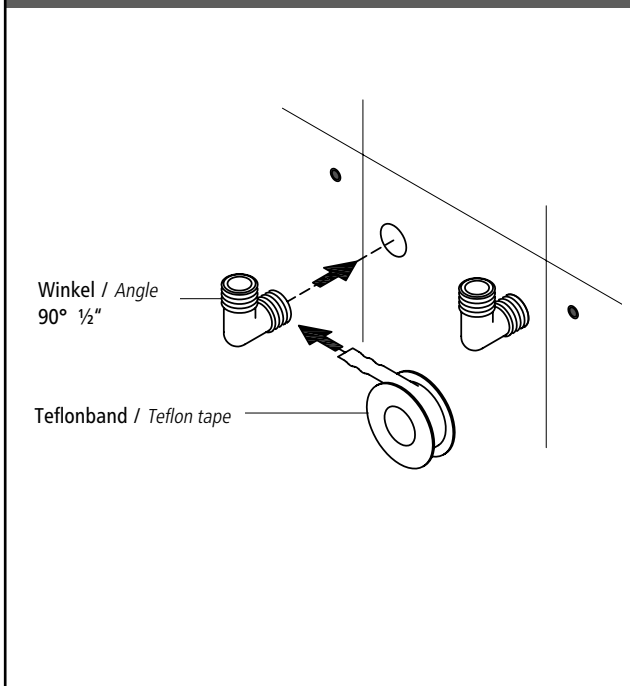


2 Rahmen vorbereiten, Deckel, Anschlussdose und Schellen demontieren
2 *Prepare frame, dismount lid, connecting box and clamps*

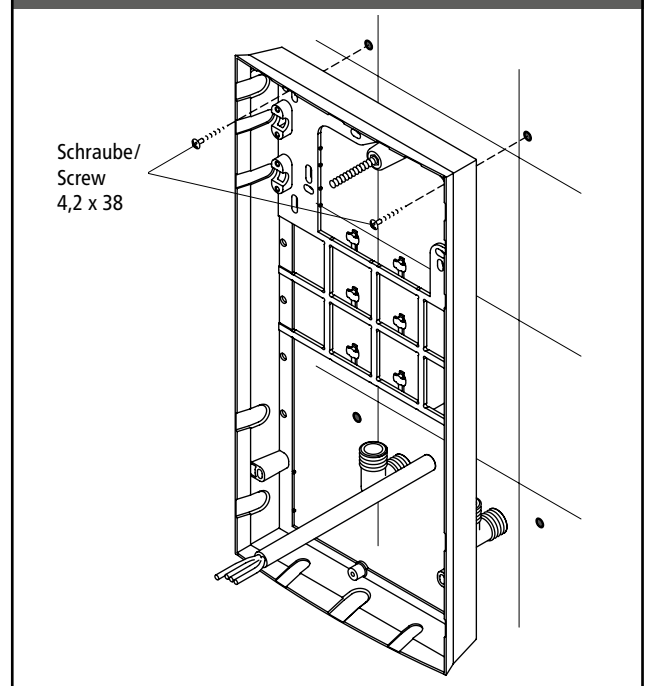
DX2 Rahmen Gehäuseunterteil Mutter M5 Schraube CM 5,0 x 40
DX2 Frame bottom part Wheel nut M5 Screw CM 5,0 x 40



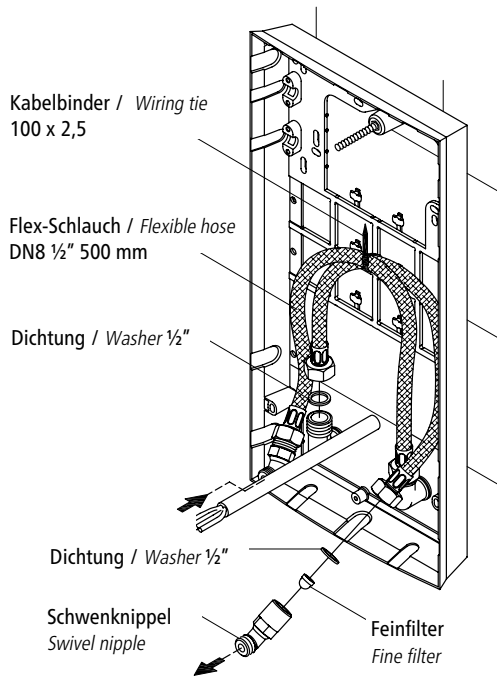
3 Wandanschlüsse vorbereiten
3 *Prepare wall connections*



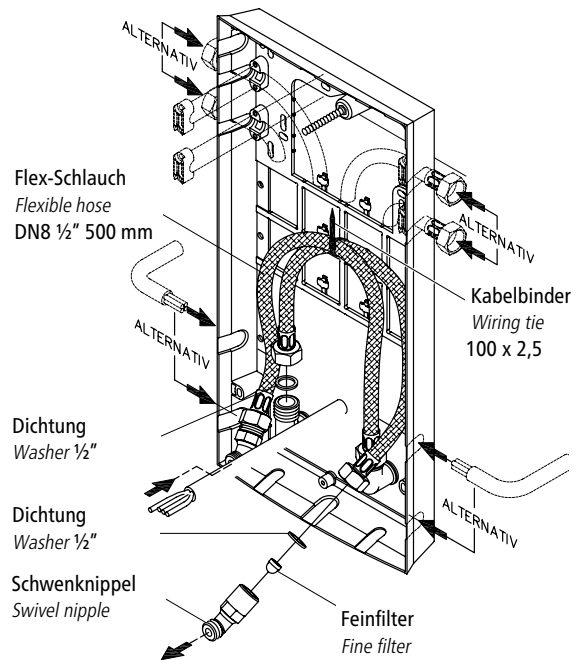
4 Rahmen an der Wand befestigen
4 *Fixing frame on wall*



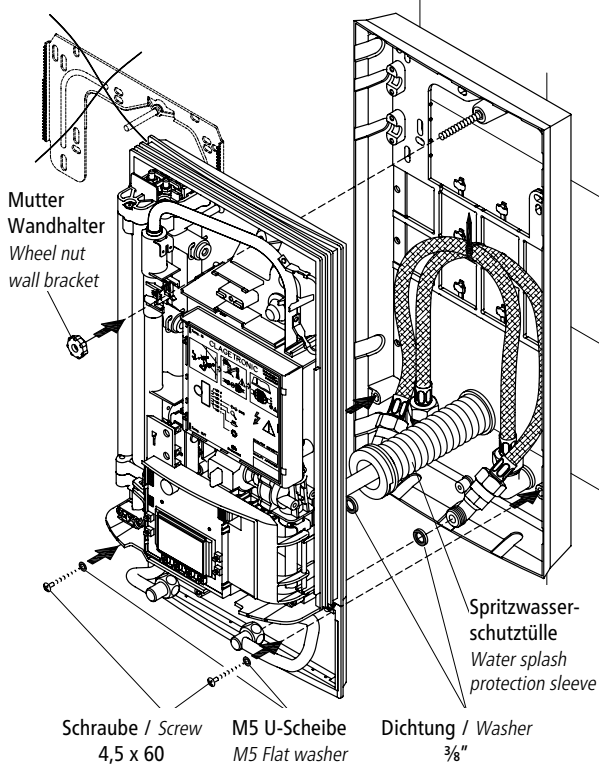
5a Wasseranschlüsse montieren
5a Installing water connections



5b Wasseranschlüsse montieren (alternativ)
5b Installing water connections (alternative)



6 Gerät auf den Rahmen montieren
6 Installing unit on frame



7 Fertig!
7 Ready for use!

