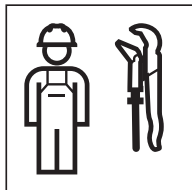


INSTALLATION MANUAL

MONTAGEANLEITUNG
INSTRUCTIONS DE MONTAGE
ISTRUZIONI PER IL MONTAGGIO

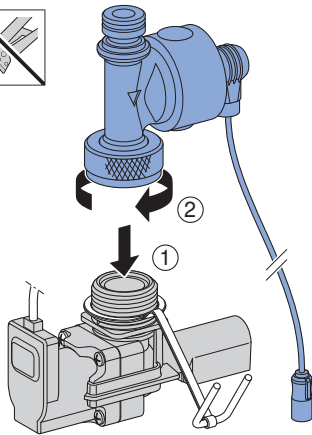
**KNOW
HOW
INSTALLED**



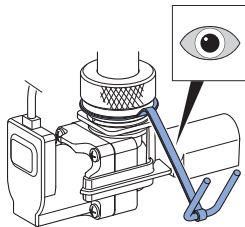


1

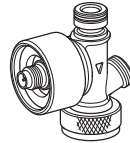
1



i



616.237.00.1



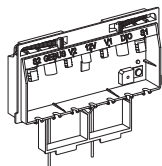
616.223.00.1

616.224.00.1



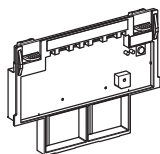
2

2023–



→ **2 A**  3

2015–2023

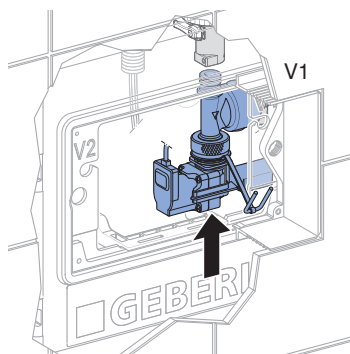


→ **2 B**  5

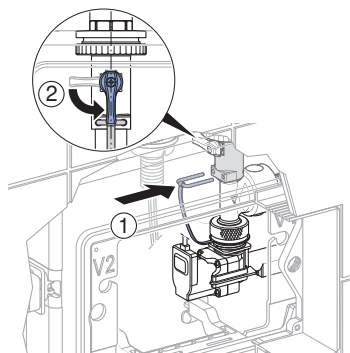
2

A

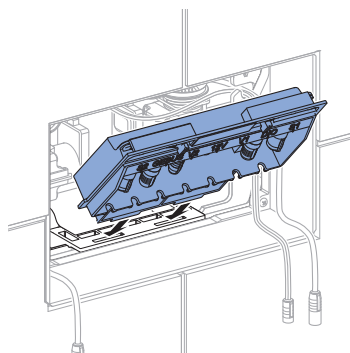
1



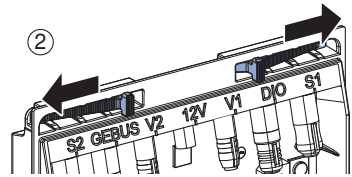
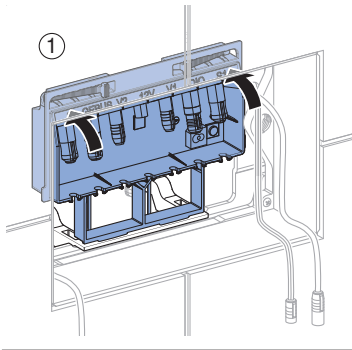
2



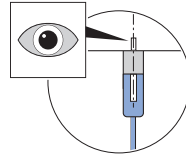
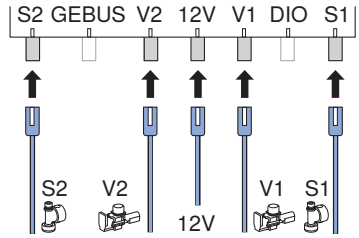
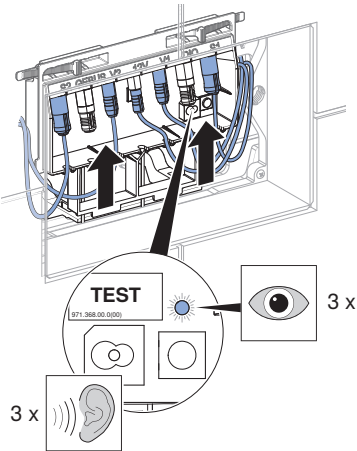
3



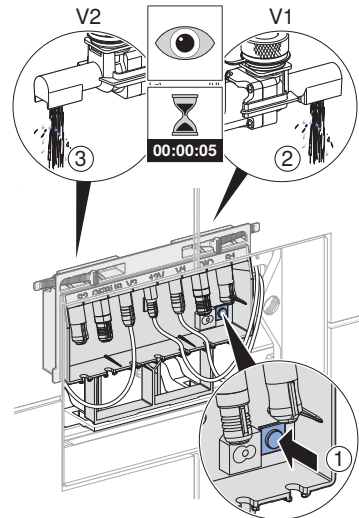
4



5

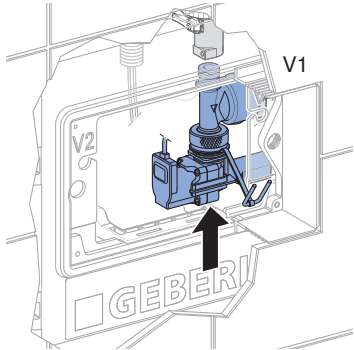


6

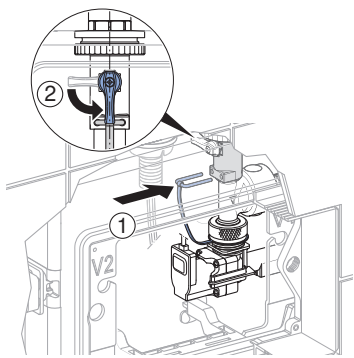


2 B

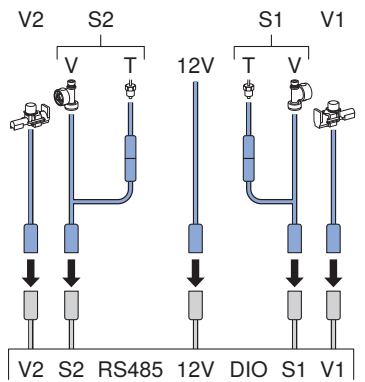
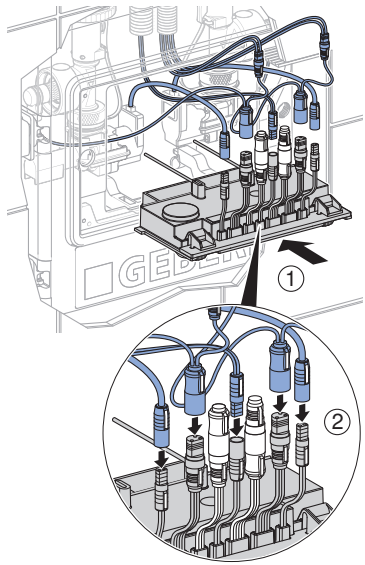
1



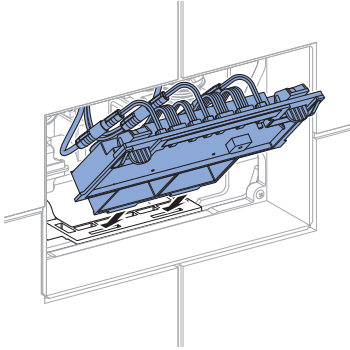
2



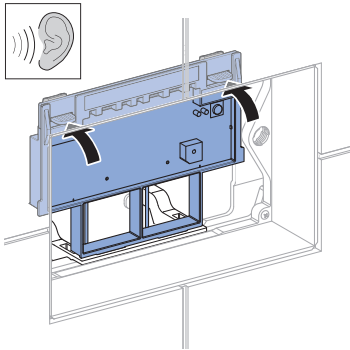
3



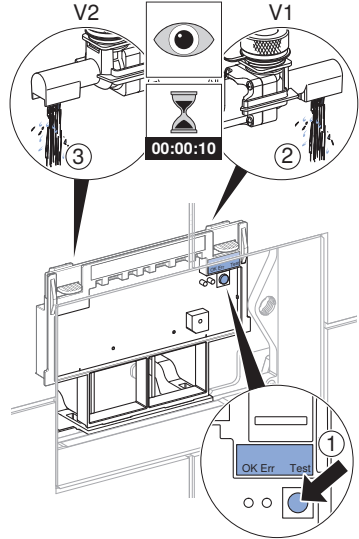
4



5

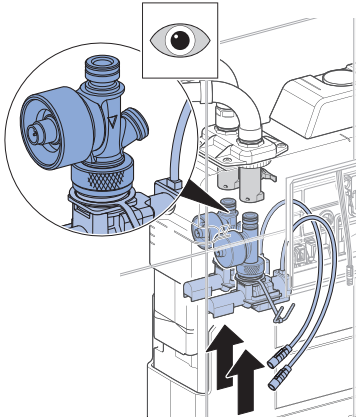


6

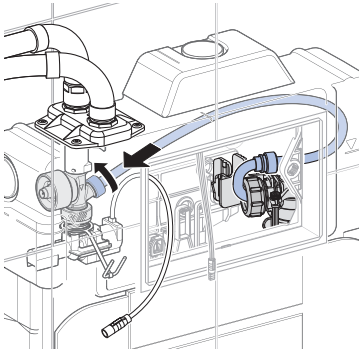


3

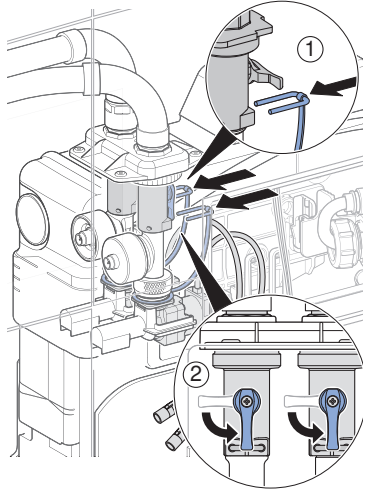
1



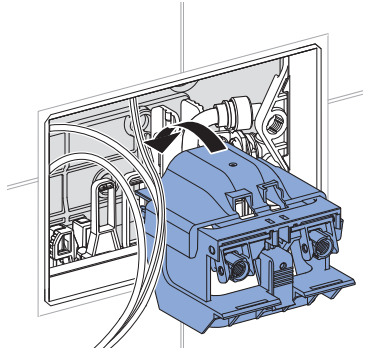
2



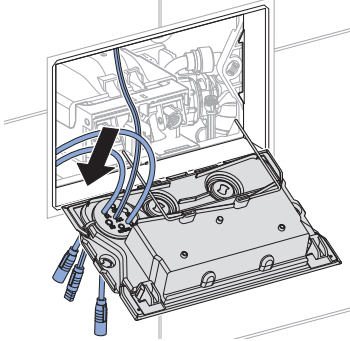
3



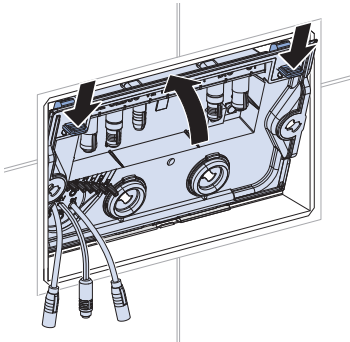
4



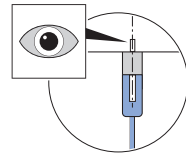
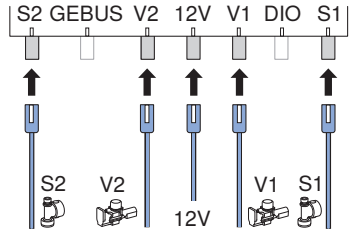
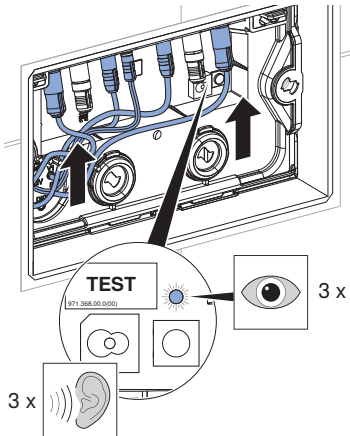
5



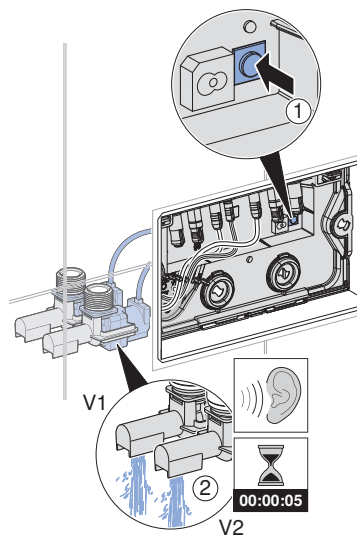
6



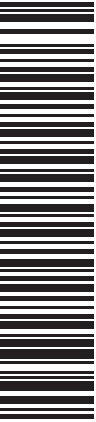
7



8



Geberit International AG
 Schachenstrasse 77, CH-8645 Jona
 documentation@geberit.com
 www.geberit.com



8

