

Produktdatenblatt

Artikelbezeichnung: Nebenanschlussventil für Wandbatterien, Anschluss links, poliert verchromt mit Rückflussverhinderer, Überwurfmutter, Schlauchverschraubung mit Distanzstück zur Montage von Wandbatterien

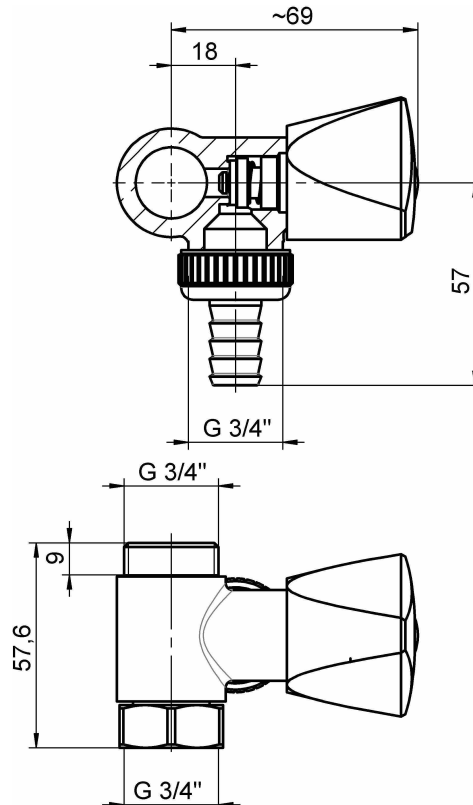
Artikelnummer: 00 1726 2050 001 mit Standardgriff
00 7126 2050 001 mit Designgriff



Abb. Art.- Nr. 1726

Technische Daten

Medien:	Trinkwasser sowie andere neutrale Flüssigkeiten	
Temperatur:	max. 90°C	
Betriebsdruck:	max. 10 bar (PN 10)	
Gewinde:	ISO 228 Teil 1 (G-Gewinde)	
Oberfläche:	verchromt	
Werkstoffe:	Gehäuse:	Messing
	Oberteil:	Messing
	Kegeldichtung:	EPDM
	Oberteildichtung:	EPDM
Anschlussgewinde:	3/4"	
Schlauchverschraubung:	für Schlauch 1/2" (Gewinde 3/4")	



Stand: Februar 2016
Technische Änderungen vorbehalten