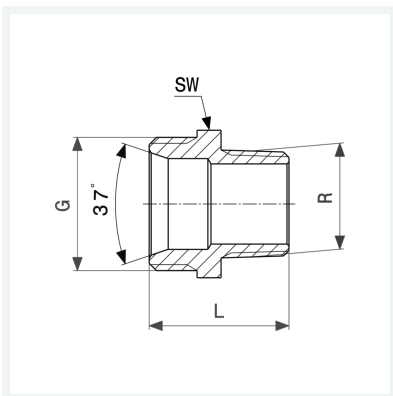




Übergangsnippel
 - R-Gewinde, G-Gewinde
Ausstattung
 Gewinde aufgeraut, Mehrkant
Modell 3246

Artikel 448 226



Eigenschaften

| | | |
|----------------------|-----------------------------|-------|
| Mit Innenkonus | mlk | ✓ |
| Außengewinde kegelig | R | 1/2 |
| Gewinde zylindrisch | G | 3/4 |
| Verchromt | VCR | ✓ |
| Länge | L | 21 mm |
| Schlüsselweite | SW | 27 mm |
| Gewicht | 57,6 g | |
| Volumen | 49,73 cm ³ | |
| Werkstoff | Rotguss oder Siliziumbronze | |